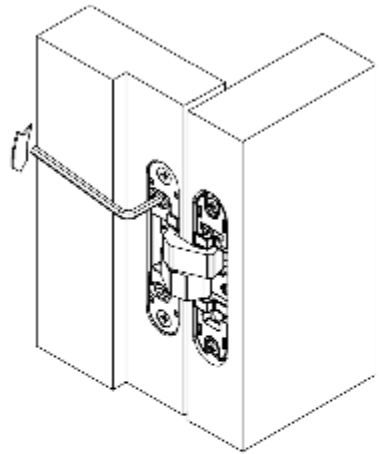
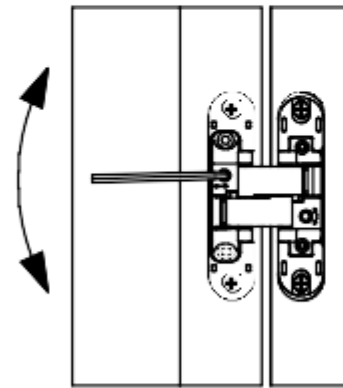


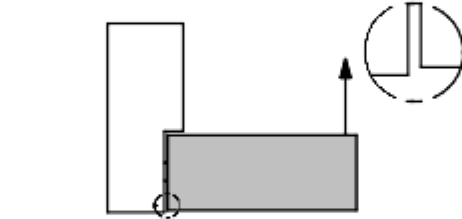
NA ÚPRAVU HLĚBKY



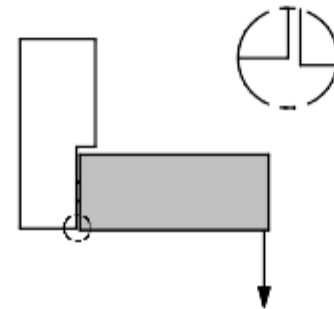
1
Otočte skrutky C raz,
aby ste ich zľahka
uvoľnili



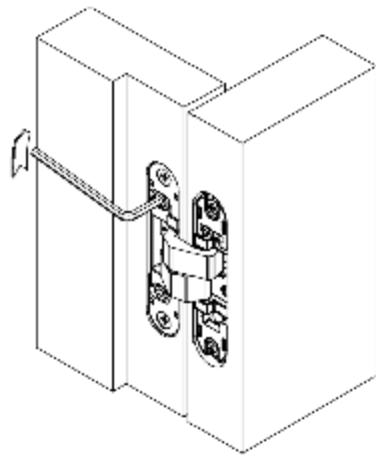
2
Otočte skrutky E v smere
hodinových ručičiek na
nastavenie dverí - 1 mm



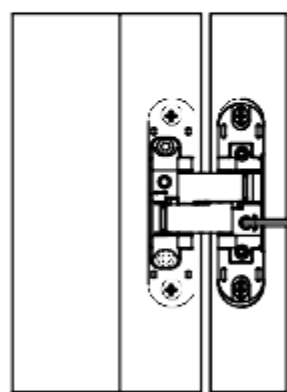
2
Otočte skrutky E
proti smere hodinových ručičiek k E
na nastavenie dverí + 1 mm



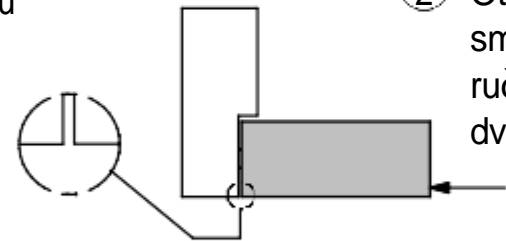
3
Uťahnite obe C skrutky



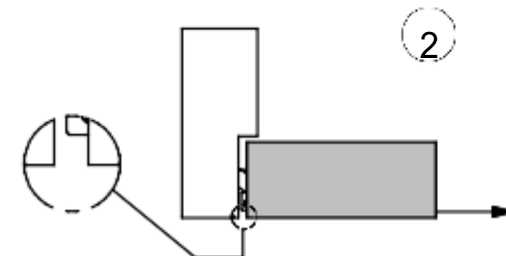
NA ÚPRAVU VÝŠKY



1
Použite D skrutku

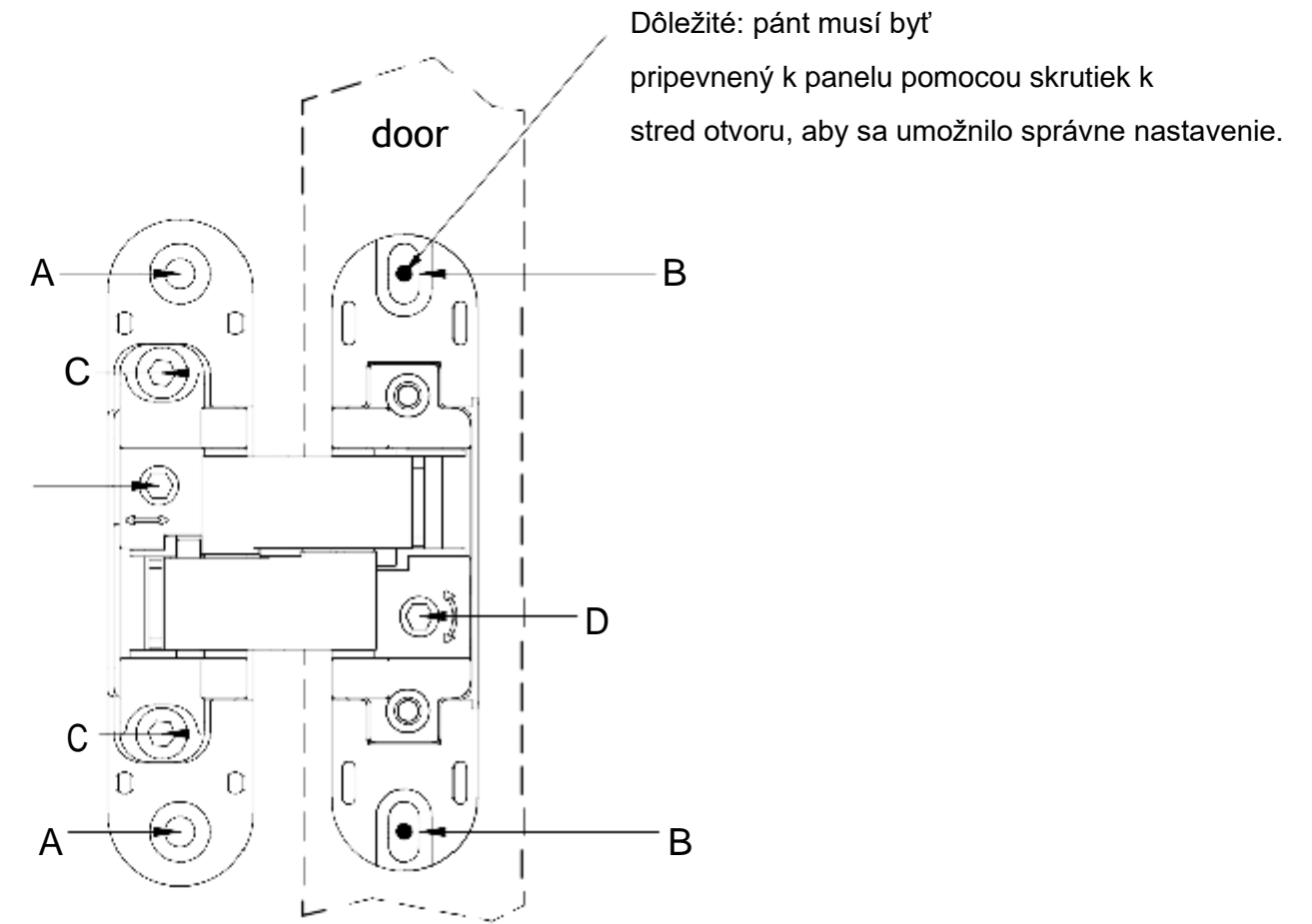


2
Otočte skrutky D v
smere hodinových
ručičiek na nastavenie
dverí - 1 mm



2
Otočte skrutky D v proti
smere hodinových
ručičiek k D na
nastavenie dverí + 1 mm

MONTÁŽNÝ NÁVOD PRE DREVENÉ DVERE



A) Otvor na upevnenie závesu k zárubni

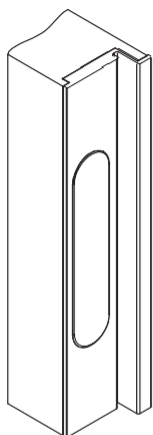
B) Otvory na pripevnenie pántu k
dverám a na nastavenie výšky

C) Skrutky na upevnenie hĺbky

D) Samoblokovacia skrutka pre bočné nastavenie

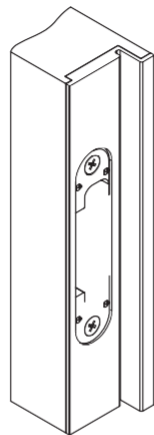
E) Skrutkou nastavte hĺbku

ÚPRAVY PRE DREVENÉ DVERE NA ÚPRAVU VÝŠKY



①

Ochranný kryt
predinštalova
ný na
zárubňu

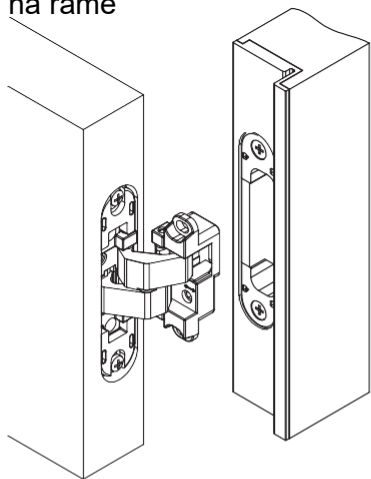


②

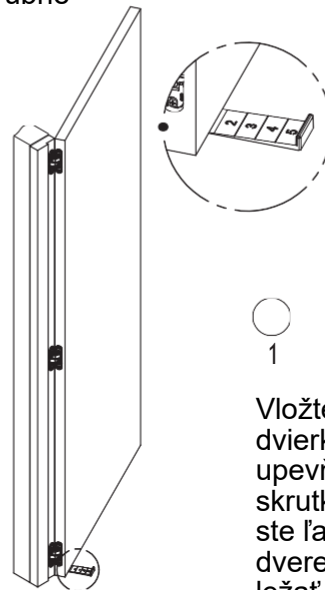
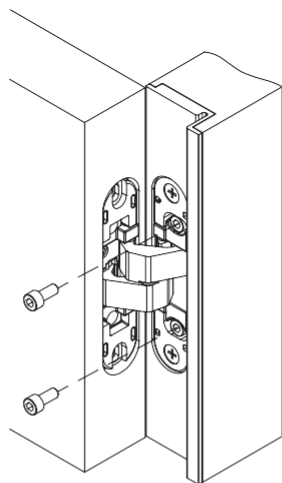
Odstráňte ochranný kryt zo zárubne



③ Vložte panel s
predinštalovanými pántmi
do zodpovedajúceho dielu
na ráme

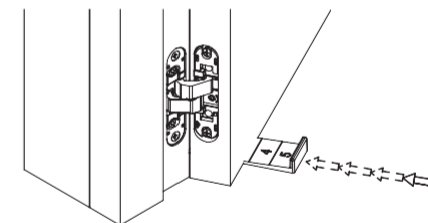


③ Upevnite ho pomocou
dodaných skrutiek



1

Vložte klin pod
dvierka a raz otočte
upevňovacie
skrutky pántov, aby
ste ľahko uvoľnili
dvere, ktoré budú
ležať na kline



2

Zatlačte klin pod dvierka,
kým ho nenastavíte podľa
svojich potrieb, pripevnite
skrutky znovu