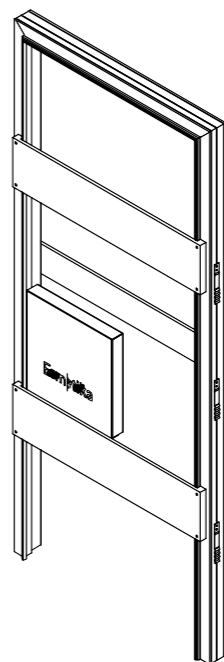


IT - ISTRUZIONI MONTAGGIO
TELAIO A TIRARE

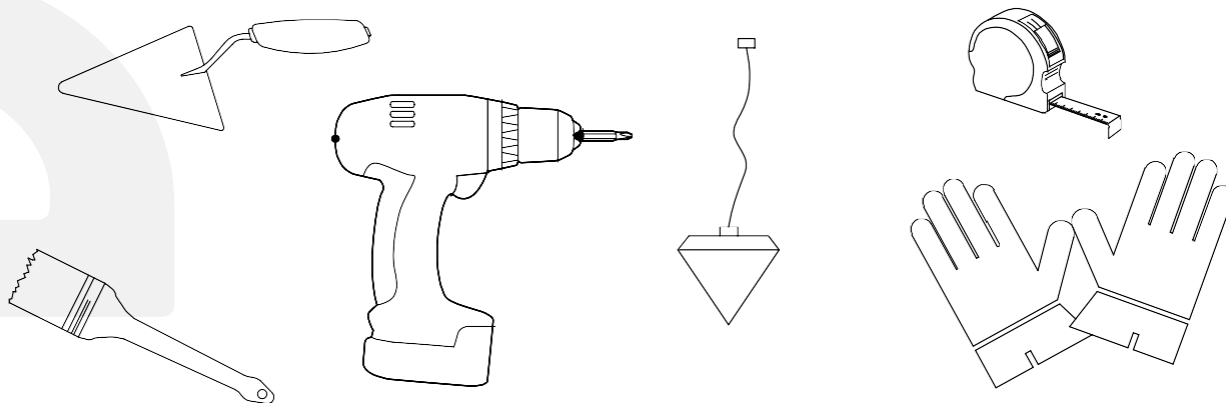
FR - INSTRUCTIONS MONTAGE
CADRE TIRANT

EN - SET UP INSTRUCTIONS
FRAME PULL

SK - MONTÁŽNÝ NÁVOD RÁMU
ŤAHAĎ



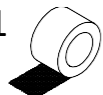
NÁRADIE



ŠTANDARDNÁ VÝBAVA



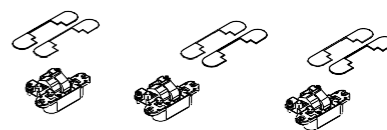
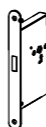
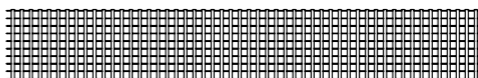
x 1



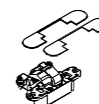
Rete q 3X3



x 6



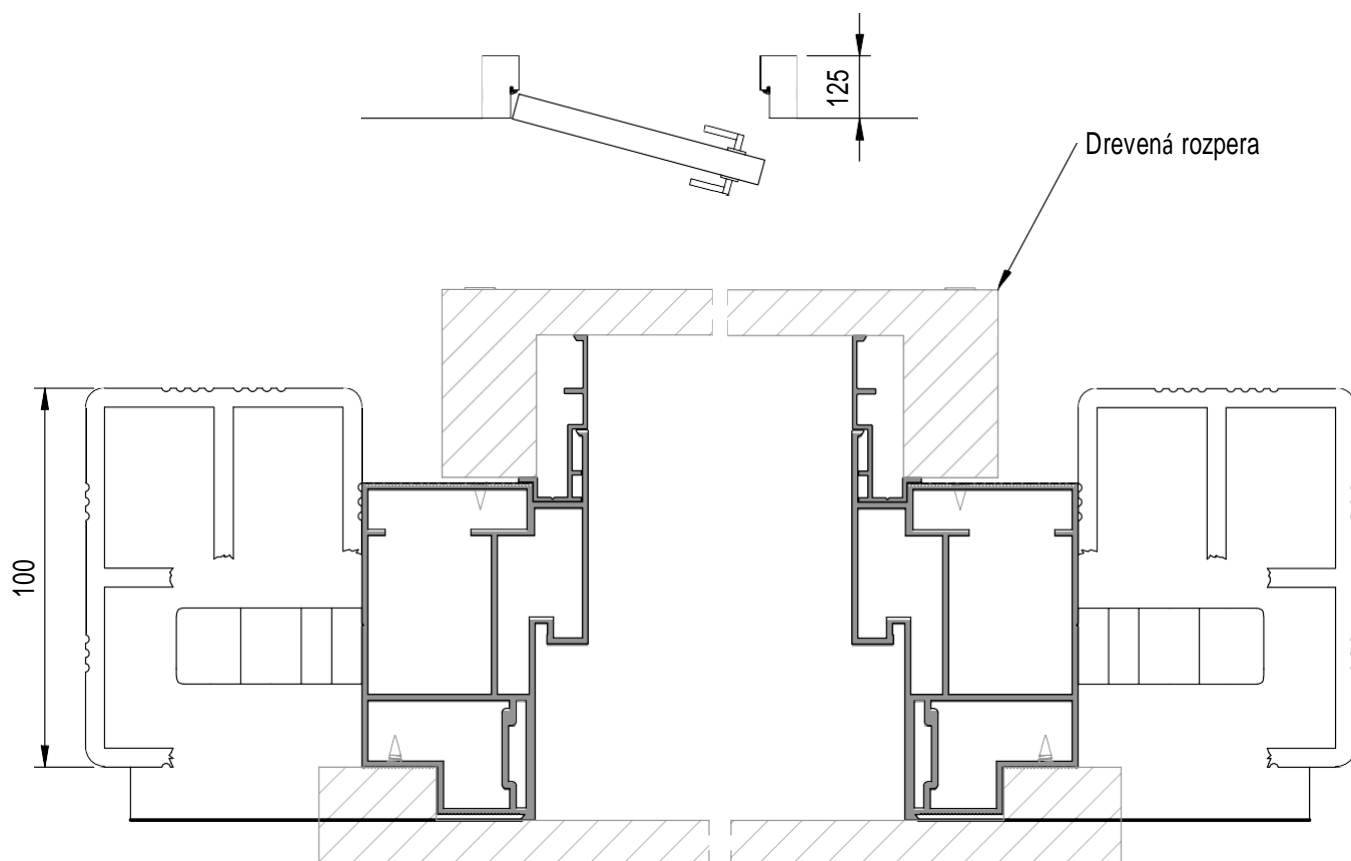
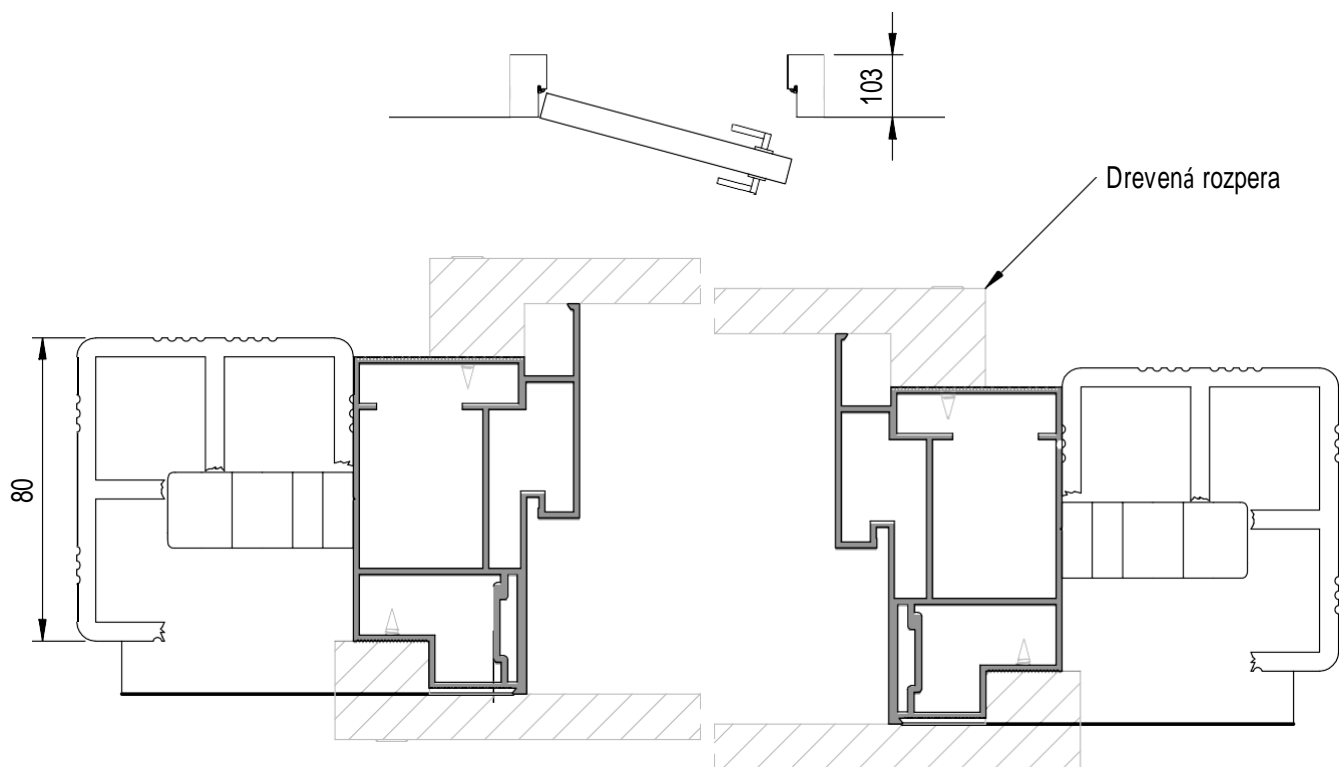
(+ 1



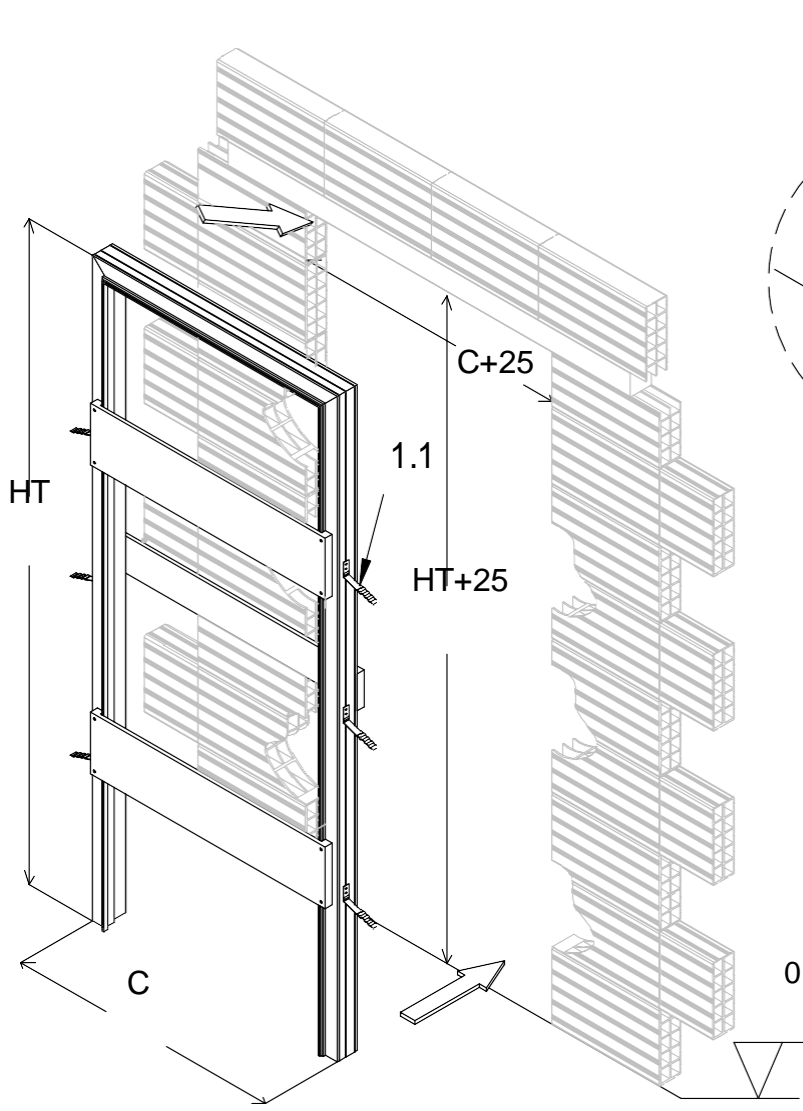
> H 2400)

INŠTALÁCIA DO TEHLY

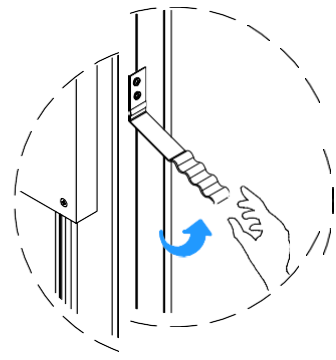
ŤAHAŤ



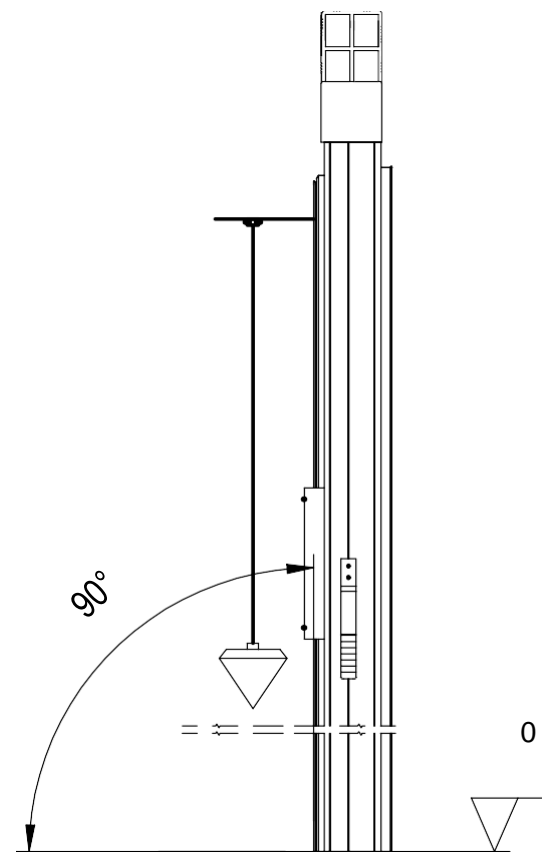
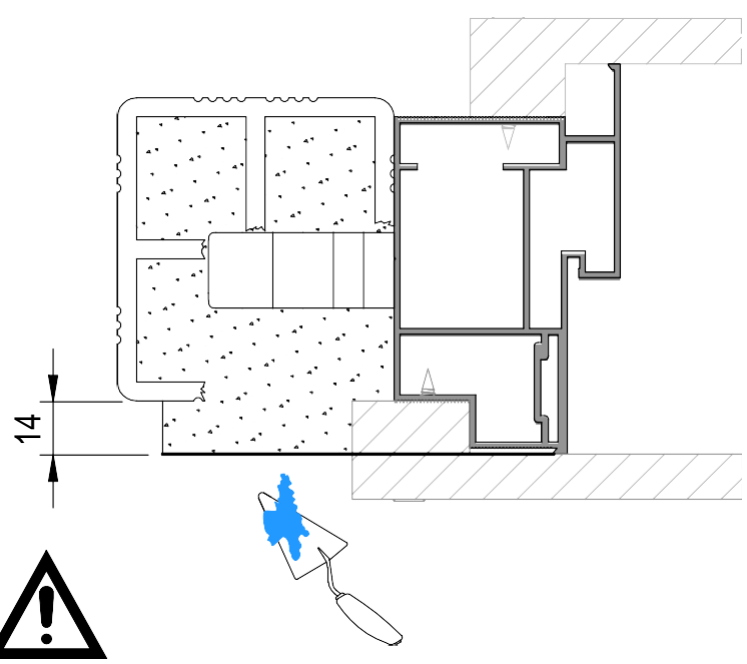
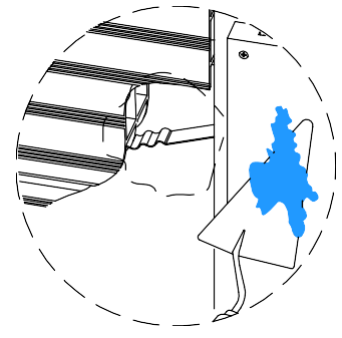
1

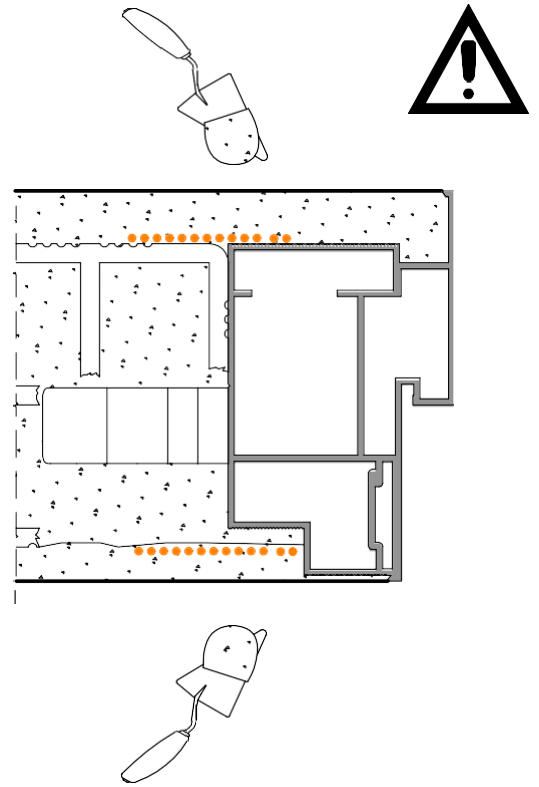
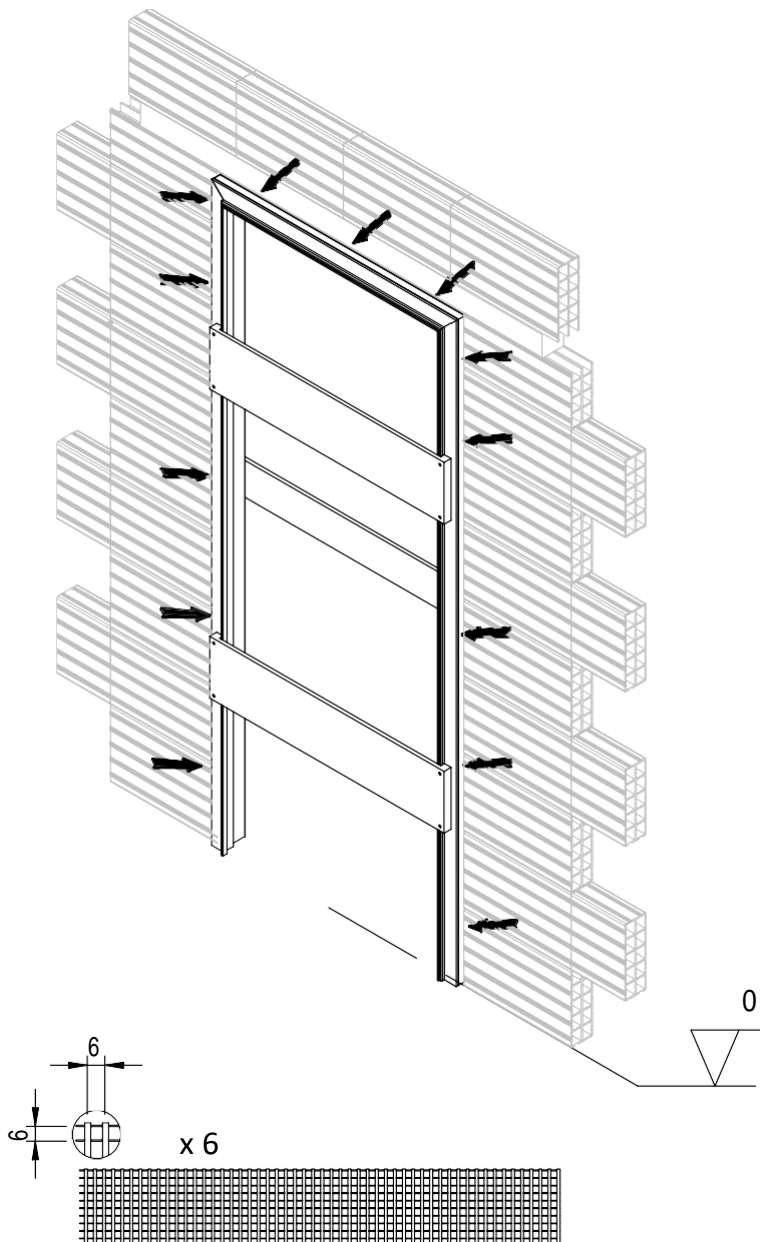


1.1

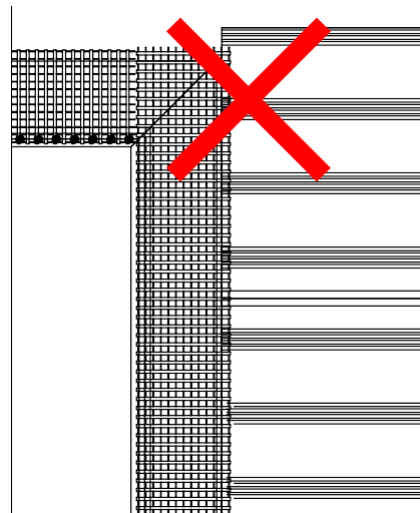
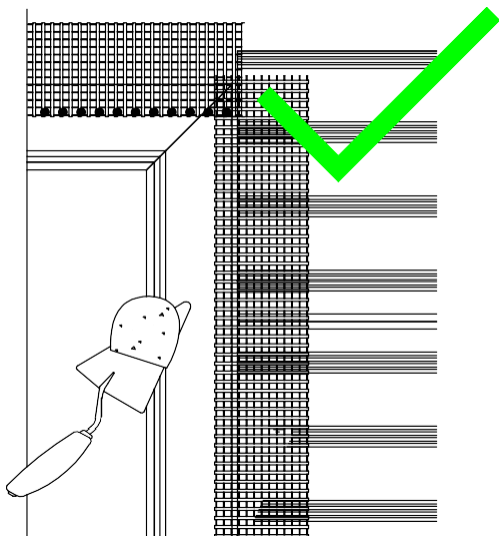


1.2





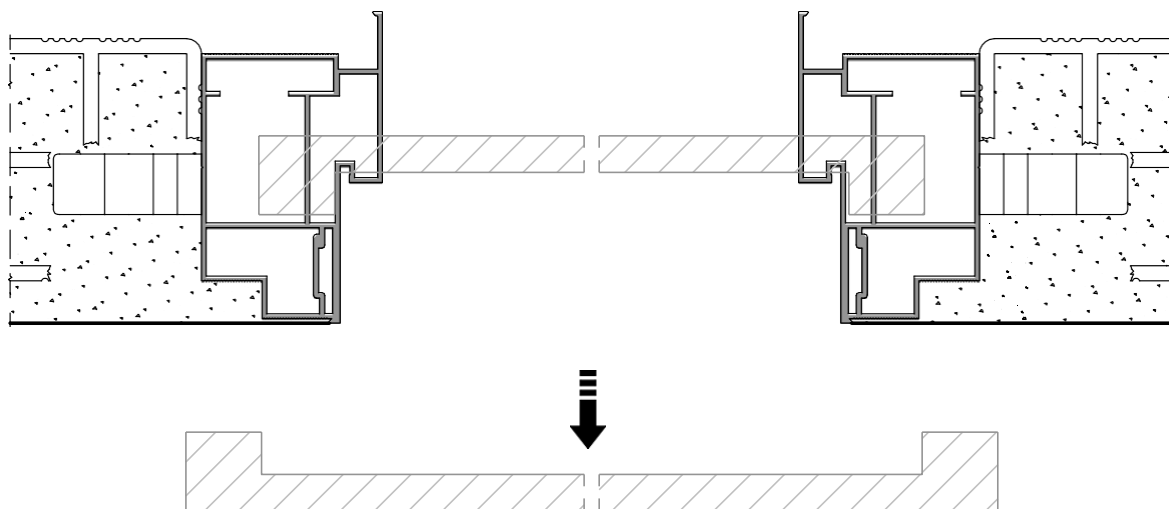
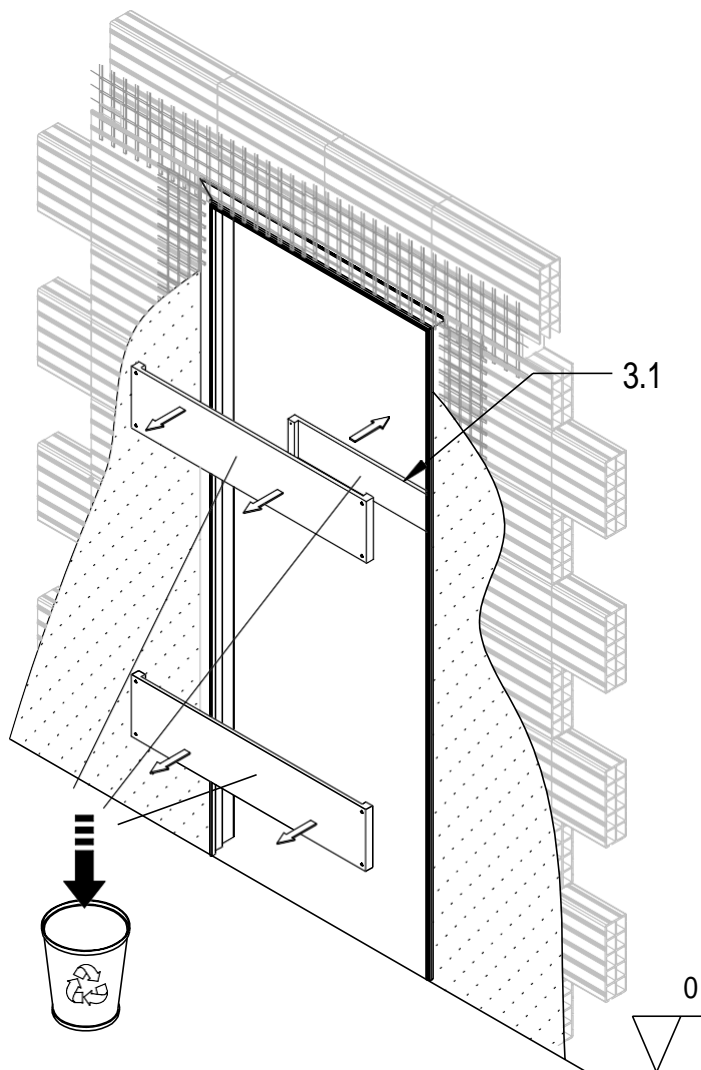
Omietsková sieť medzi profilom a tehlou



3

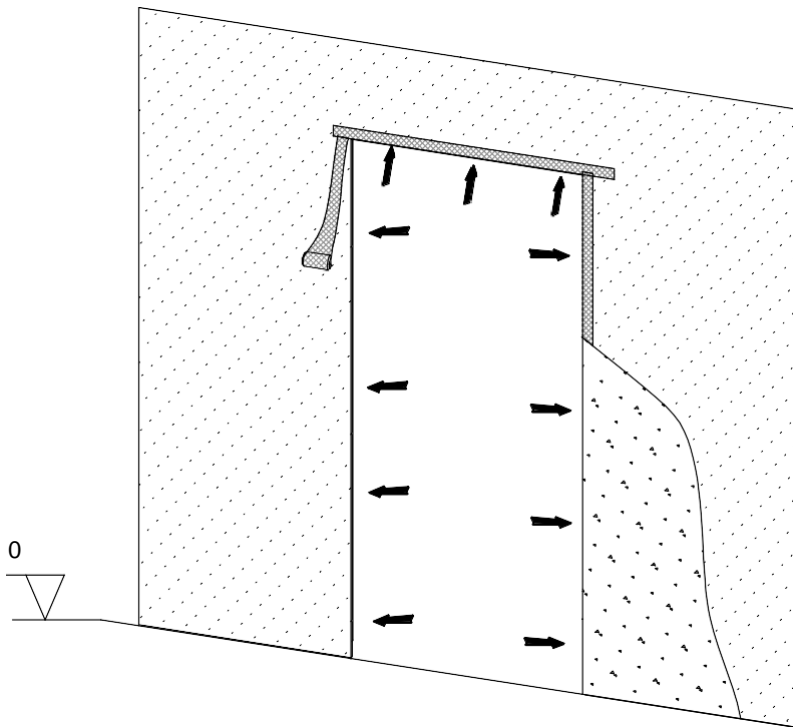
Keď je omietka suchá, odstráňte dištančné vložky

3.1

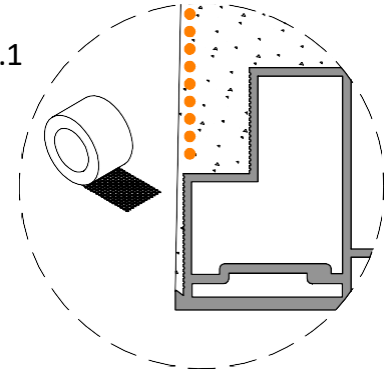


APLIKÁCIA ROHOVÉHO VYZTUŽOVACIEHO PÁSU

4.1

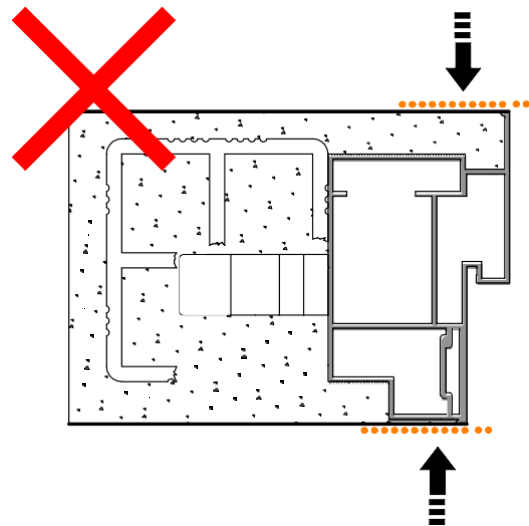
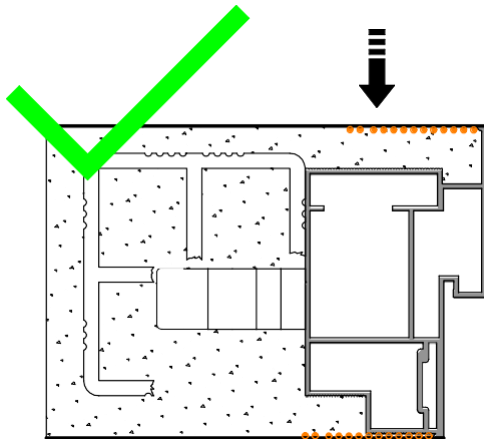
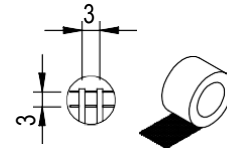


4.1



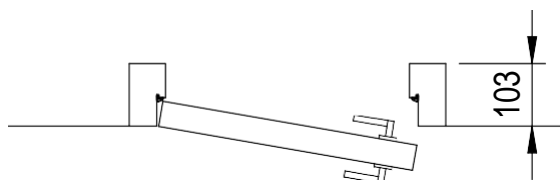
Pred dokončením naneste sieť z vlákien 3x3

Výplň vystužená vlákнами je vhodná najmä pre obvod

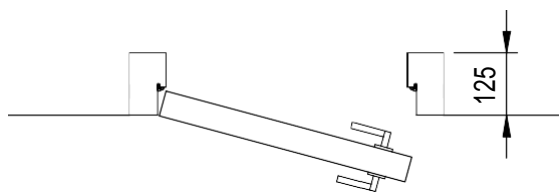
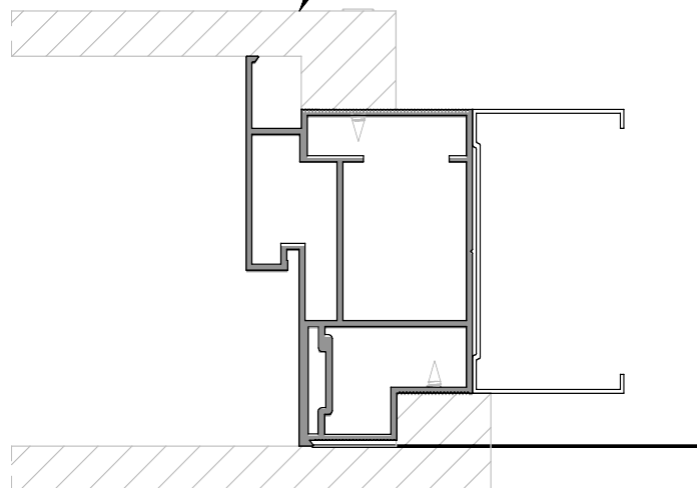


INŠTALÁCIA DO SADROKARTÓNU

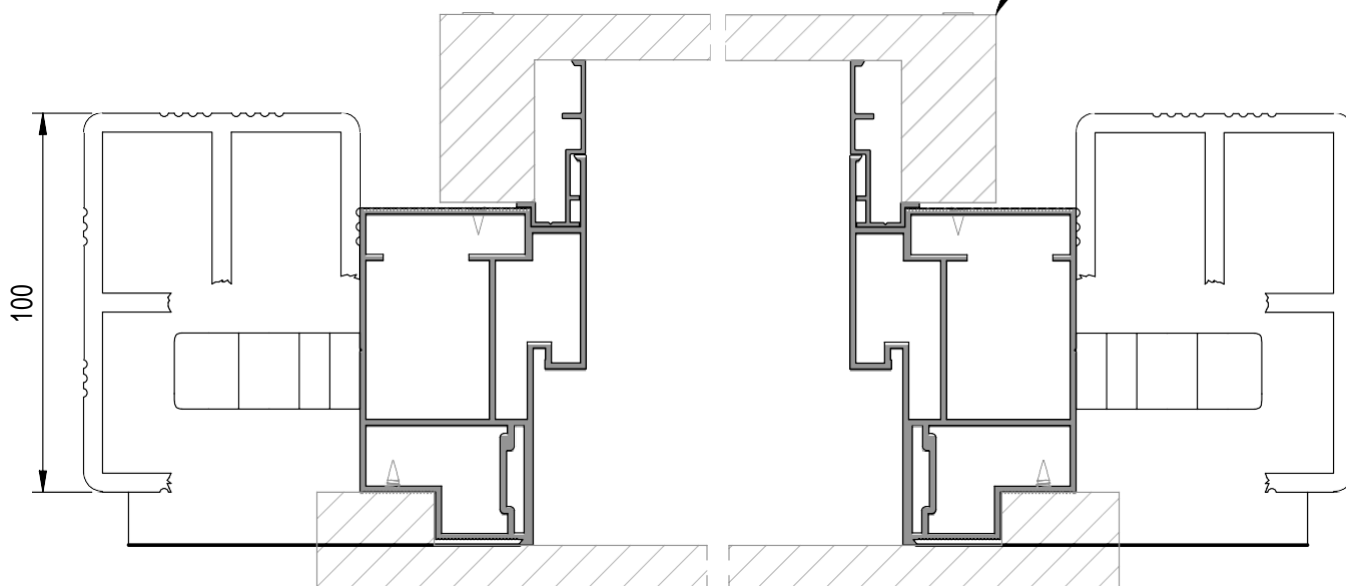
ŤAHAŤ



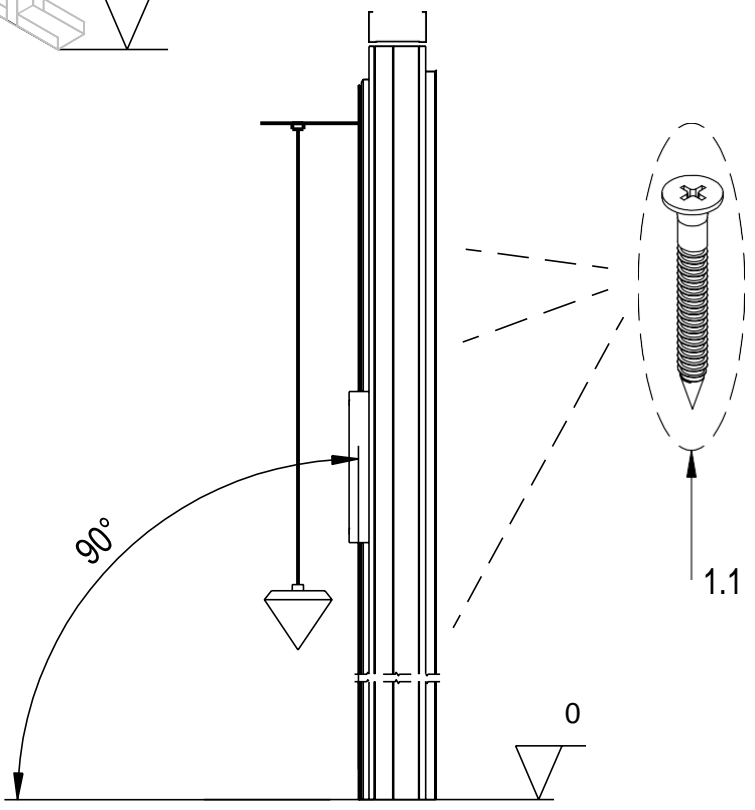
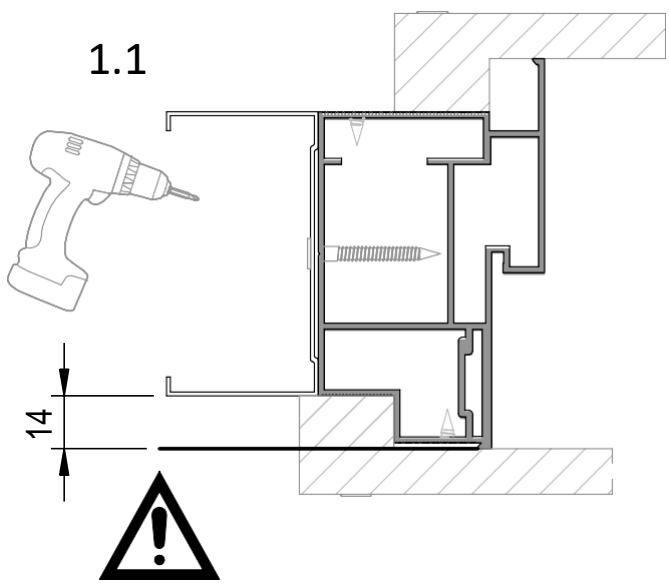
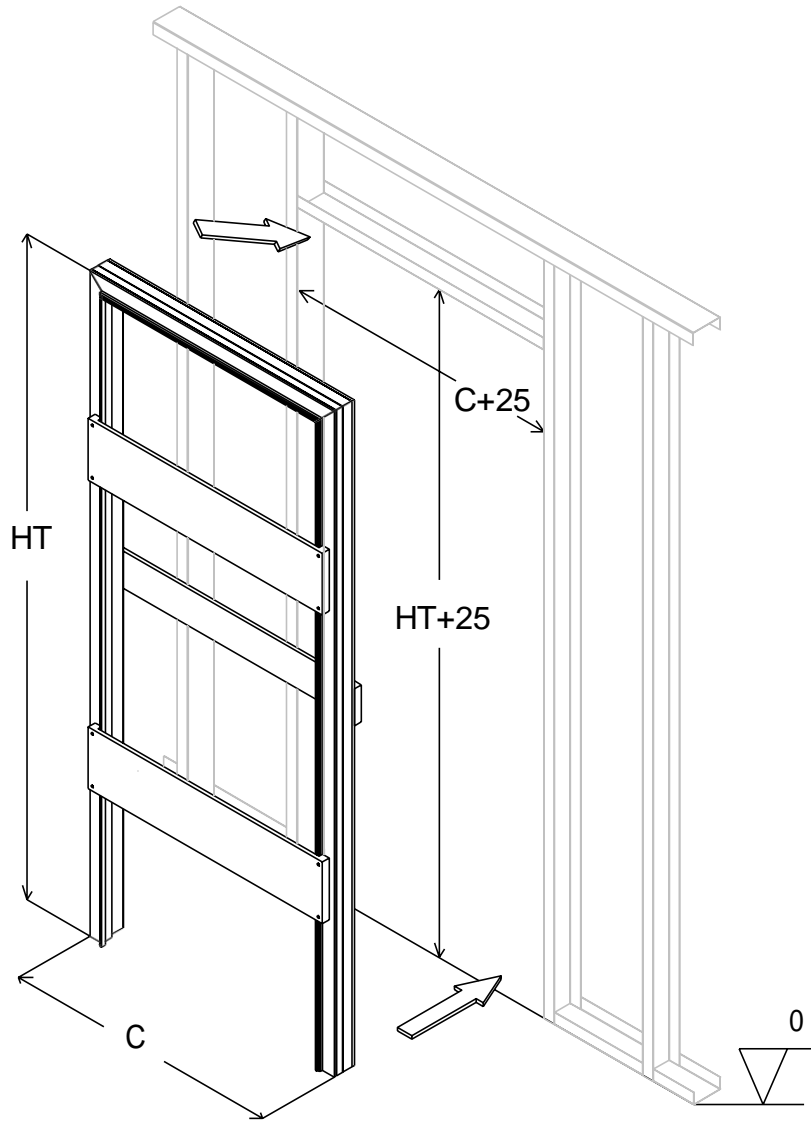
Drevená rozpera



Drevená rozpera

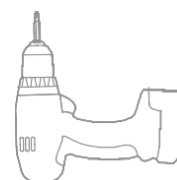
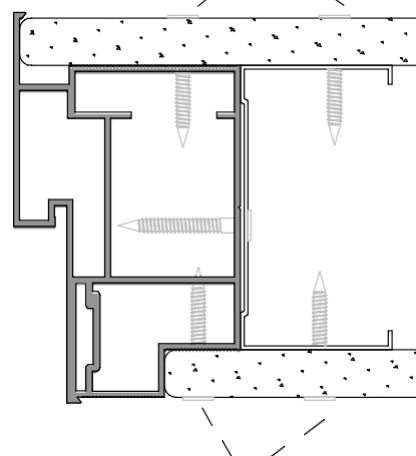
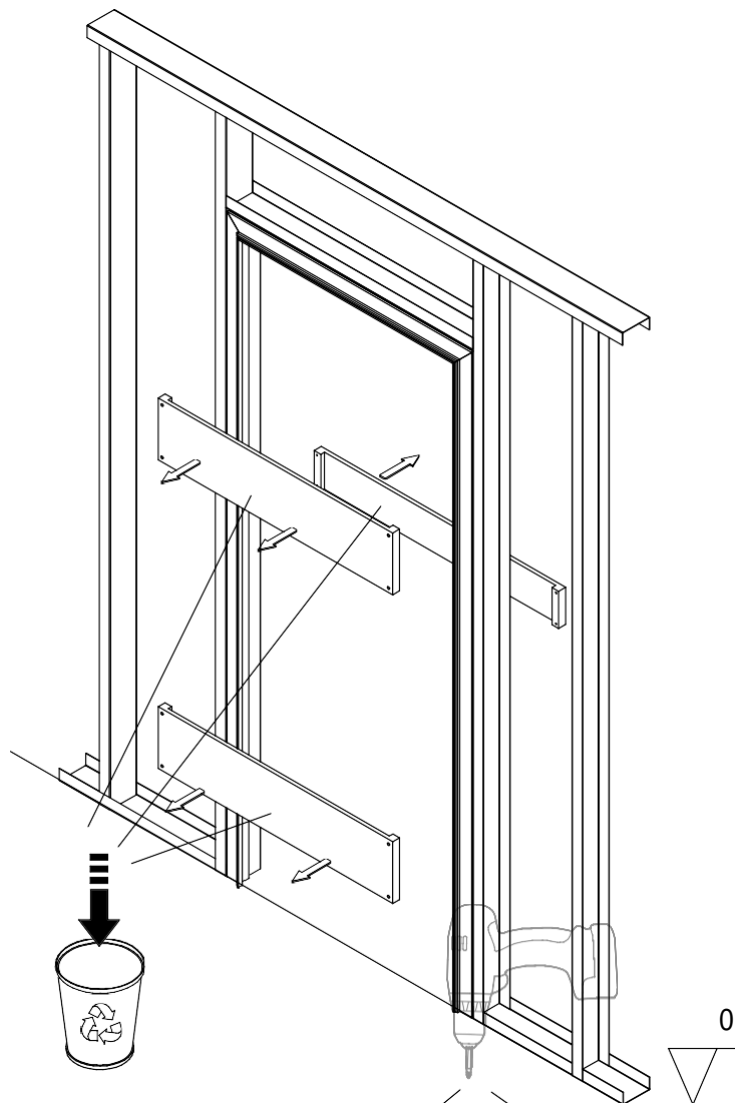
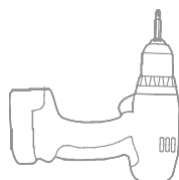
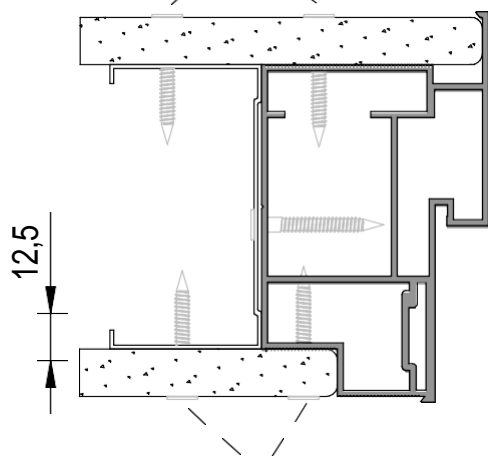
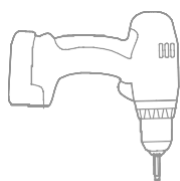
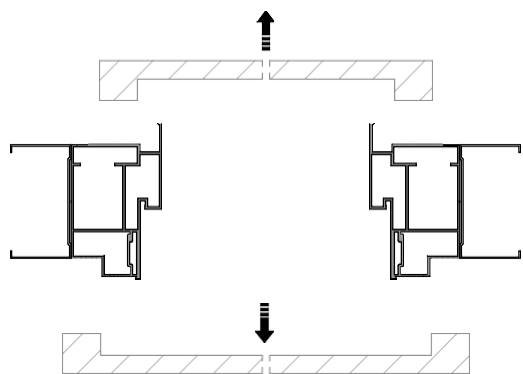


1



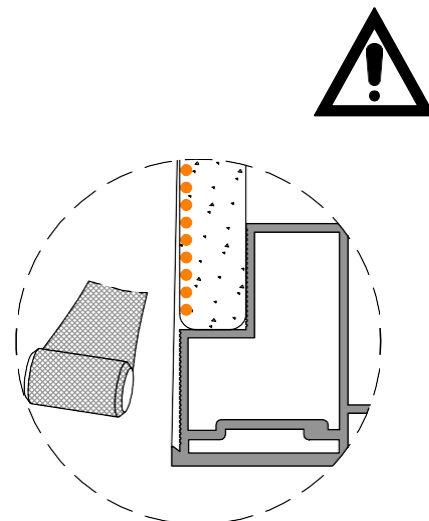
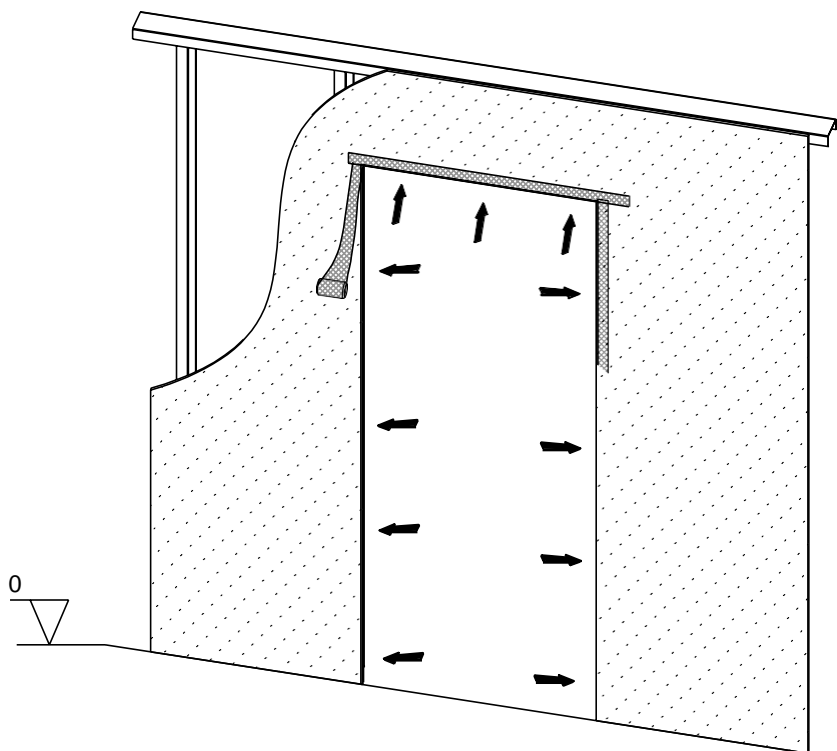
2

Keď je rám pevne ukotvený ku kovovým profilom, odpojte rozpery



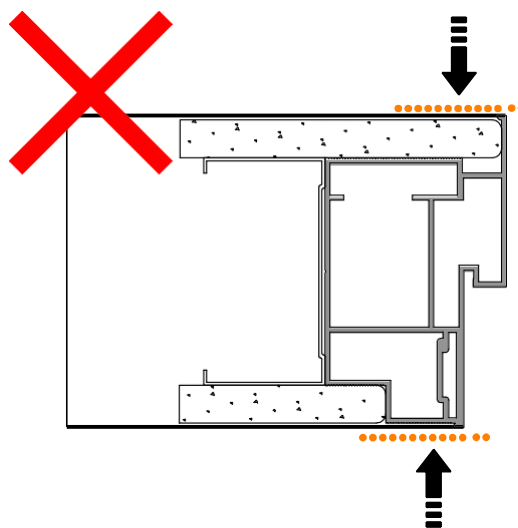
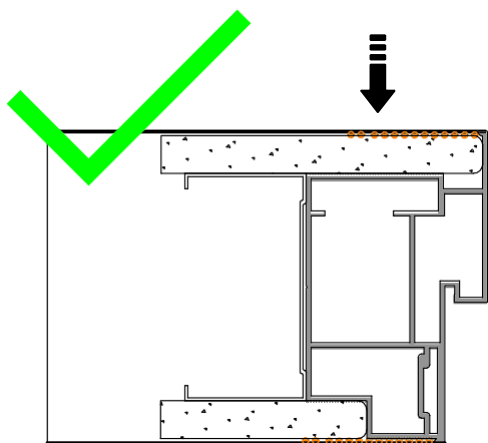
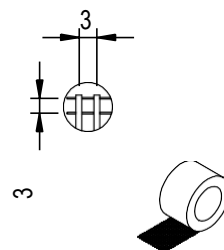
3

APLIKÁCIA ROHOVÉHO VYZTUŽOVACIEHO PÁSU



Pred dokončením naneste sieť z vlákien 3x3

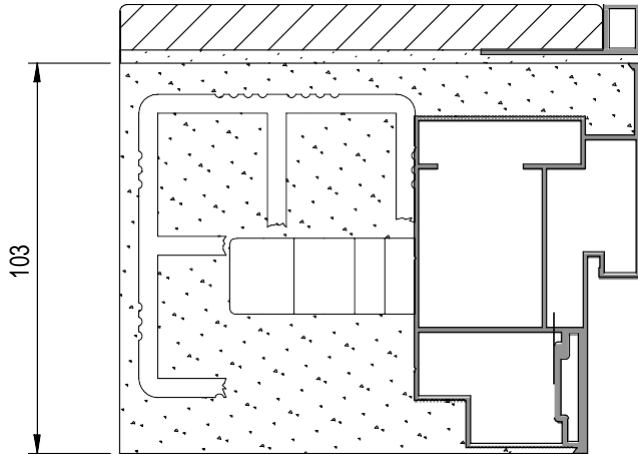
Výplň vystužená vlákнами je vhodná najmä pre obvod



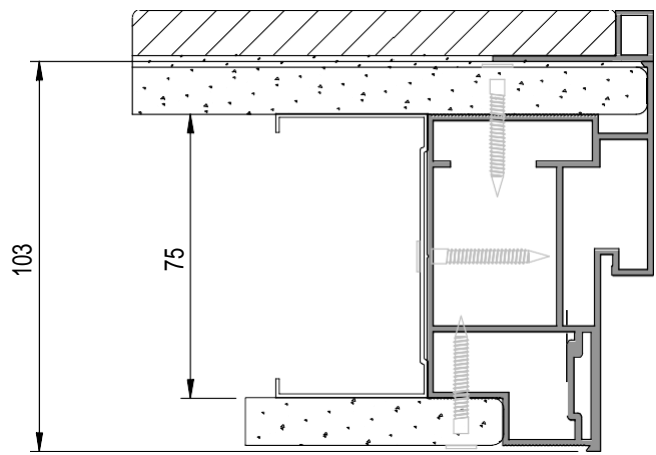
ŠPECIÁLNE PRÍPADY

ŤAHAĎ

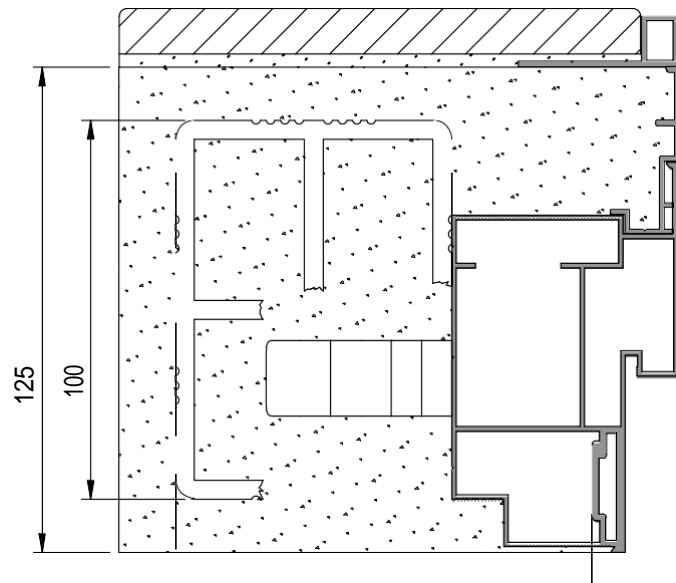
Obklady stien



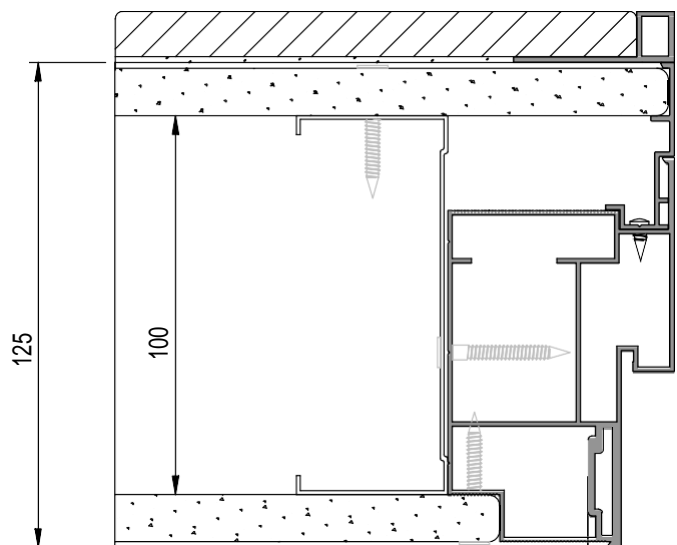
Obklady stien

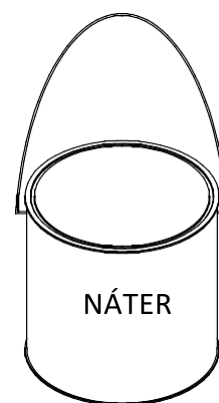
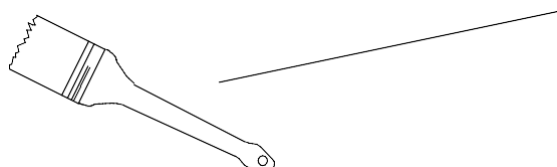
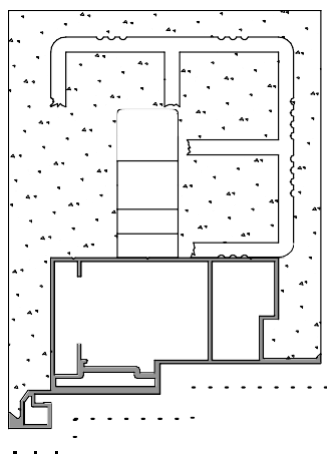
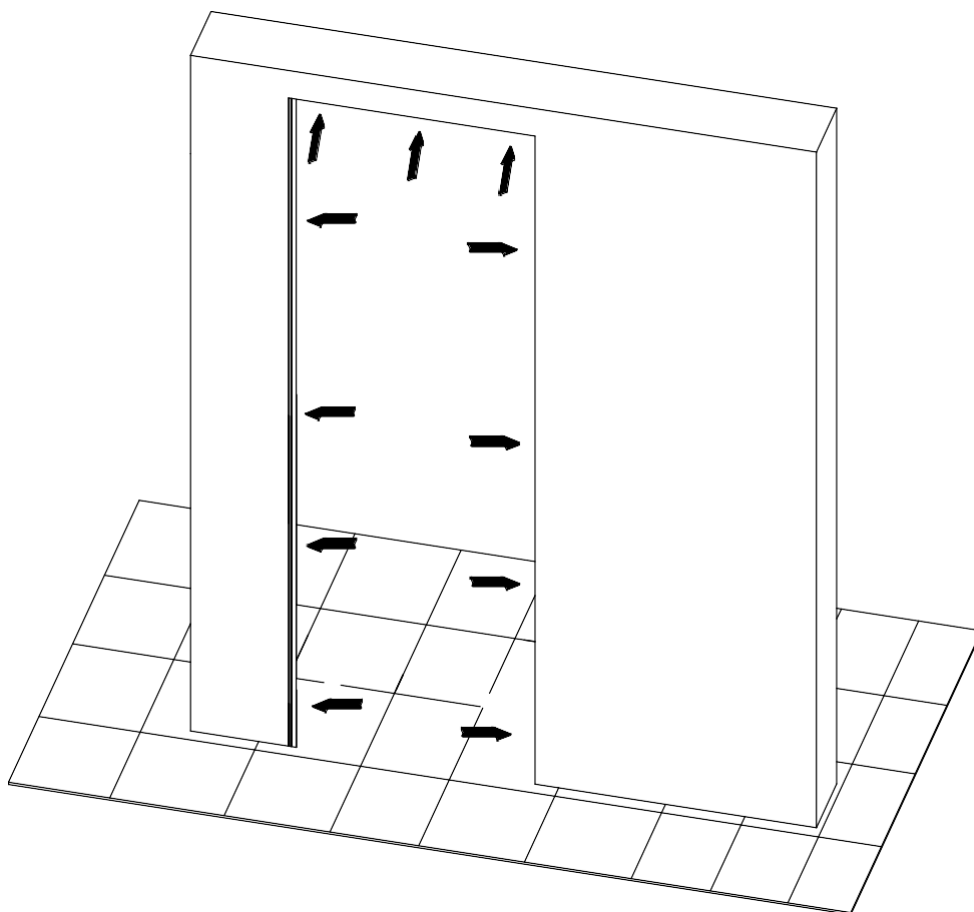


Obklady stien



Obklady stien





Ermetika
LIVE YOUR SPACE



+ 421 917 493 087, + 421 905 916 846

info@bauweb.sk

www.ermetika.eu