

# DIFÚZNÍ MEMBRÁNY ONDUTISS® AIR

## MONTÁŽNÍ NÁVOD

[www.onduline.cz](http://www.onduline.cz)

Onduline SM, s.r.o.

Zakouřilova 28/1096, 149 00 Praha 4

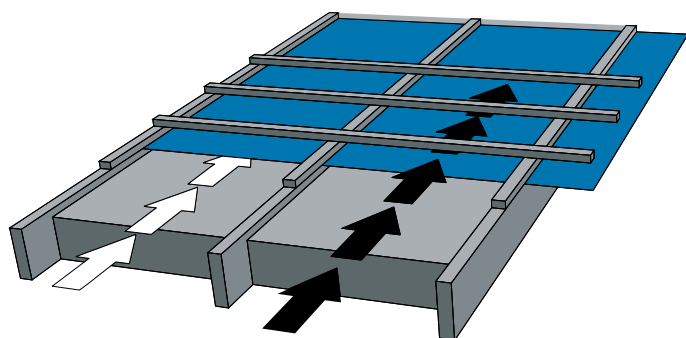
04/2018

### FUNKCE A POUŽITÍ PAROPROPUSTNÝCH FÓLIÍ A MEMBRÁN SÉRIE ONDUTISS AIR

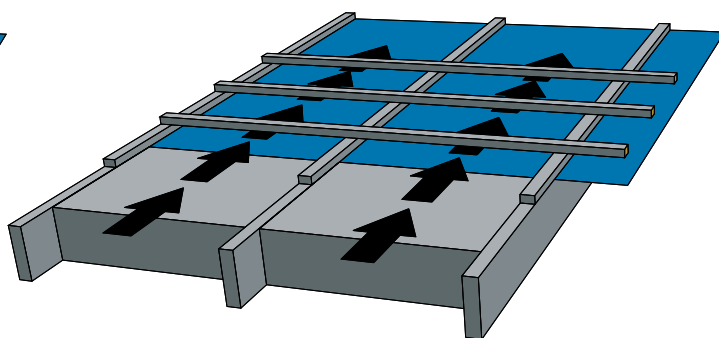
- Výrobky série ONDUTISS AIR byly navrženy tak, aby zabezpečovaly všestranné použití jako pojistná hydroizolační vrstva.
- Výrobky série ONDUTISS AIR obsahují několik vrstev vodotěsných povlaků, chránících konstrukci střechy a tepelně izolační vrstvu před prachem, sněhem a deštěm a před vlhkostí, kondenzující se na dolní straně střešní krytiny.
- membrány ONDUTISS AIR přitom umožňují pronikání vodní páry směrem ven, díky čemuž nehrozí riziko kondenzace vlhkosti v tepelně izolační vrstvě, případně v prvcích střešní konstrukce. Jejich odolnost vůči větru zároveň zaručuje ochranu před profouknutím, čímž omezuje konvekční ztráty tepla.
- Fólie a membrány ONDUTISS AIR jsou určeny na vytvoření dodatečné vrstvy chránící podkroví, umístěné pod střešní krytinou z plechu, desek nebo z tašek, v šikmých střeších, a to užitkových, neužitkových, odvětraných nebo také neodvětraných.
- Výrobky série ONDUTISS AIR jsou vhodné pro použití v tepelně izolačních systémech. Za účelem zaručení správné funkce tepelně izolačního systému doporučujeme současné namontování paroizolační fólie. Taková kombinace zabraňuje hromadění se vlhkosti v systémech tepelné izolace a v konstrukcích střechy.

### NÁVOD K MONTÁŽI PAROPROPUSTNÝCH FÓLIÍ A MEMBRÁN SÉRIE ONDUTISS AIR

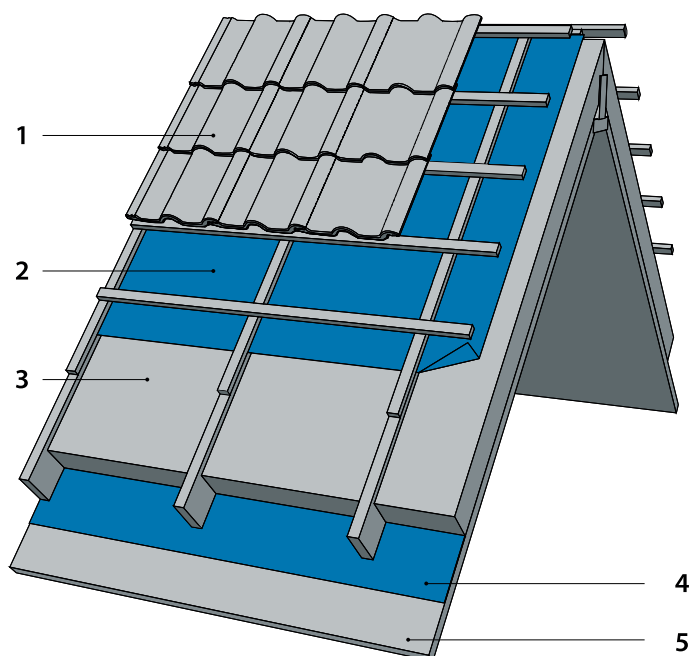
1. Montáž fólie nebo membrány je nutné začít od dolní části střechy, rovnoběžně s okapem, nápisy směrem nahoru. Dolní okraj by měl překrývat plechové zakončení okapu. Málo propustné fólie (1) třeba montovat bez jejich natahování, zatímco více propustné membrány (2) s lehkým natáhnutím.
2. Jednotlivé pásy je třeba klást s přibližně 10-15cm přesahem (většinou je velikost přesahu naznačena přerušovanou čarou nebo podélnými nápisy na fólii). V případě střechy se sklonem menším než 22° musí být tento přesah minimálně 20cm. Místa spojů s přesahy doporučujeme zalepit a v místech kontralatí doporučujeme použití utěšňovacího prostředku.
3. V případě potřeby montáže fólie ve směru kolmo na okap, svislá spojení a přesahy vykonávejte na krokách a utěšňujte montážní páskou.
4. V případě plného bednění musí horní pás zakrývat hřebce dolní vrstvy. Pro pohyb na střeše využívejte konstrukci vznikající z latí.
5. Fólii je třeba nejdříve připevnit na vnější části krokve sponami, mechanické sešíváčky nebo hřebce s velkými hlavami a následně pak shora překrýt latí.
6. Kontralatě je nutné připevnit tak, aby eliminovali migraci vlhka v blízkosti hřebců. V místech připevnění fólie doporučujeme použít speciální pěnové pásky. Montáž bez použití kontralatí se vykonává pouze na vlastní odpovědnost.
7. V místech, kde se na střeše nacházejí různé vystávající prvky (střešní ventily, komíny, okna, atd.) je nutné fólii vystříhnout tak, aby co nejlépe přiléhala k tvaru těchto prvků, a aby byly vystříhnuté plochy co nejmenší. Fólii je třeba připevnit tak, aby bylo možné zabránit pronikání dešťové vody a sněhu do izolační vrstvy. Nad takovými prvky doporučujeme umístit odtokovou rýnu.
8. Při uzavřeném hřebeni střechy montujeme membránu (2) s 15cm přesahem a důkladně utěšňujeme. V případě otevřeného hřebene fólii (1) montujeme tak, aby její vzdálenost od hřebene nebyla menší než 5cm, což vytvoří odvětrávací spáru zajišťující správné odvětrání.
9. V případě netypických hran je nutné použít trvalá těsnění. V rozích a koších je nutné použít dodatečný pásek umístěný podél daného místa. V těchto místech jsou nutné široké boční přesahy. Jednotlivé vrstvy třeba ukládat střídavě z obou stran.
10. V případě odvětraných střech je nutné:
  - zajistit pod fólií potřebnou ventilační spáru (1) (např. prostřednictvím distančních prvků),
  - zabezpečit v okapu příslušné otvory pro přívod vzduchu,
  - na hřebeni střechy zajistit potřebnou odvětrávací spáru.



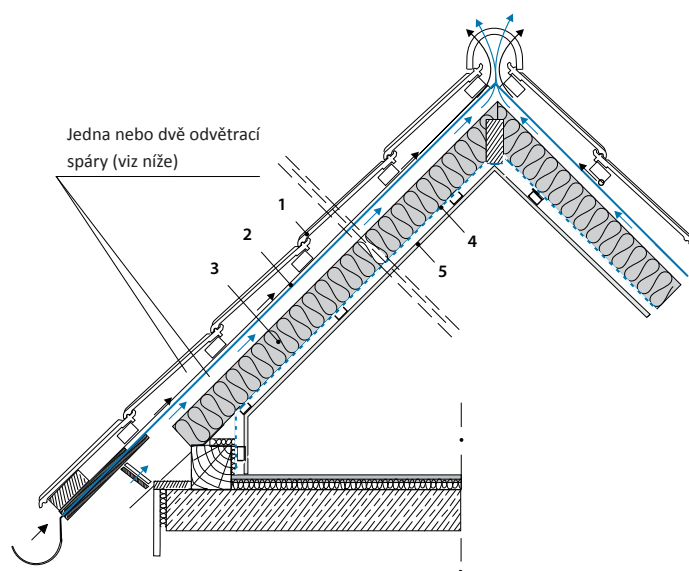
Obr. 1. Odvětrání prostřednictvím dvou odvětrávacích spár – požadovaná v případě použití málo propustných fólií (1).



Obr. 2. Odvětrání prostřednictvím jedné odvětrávací spáry – postačující v případě použití difúzních membrán typu Ondutiss AIR (2).



Obr. 3. Uložení vrstev v případě standardně oteplené šikmé střechy s užitkovým podkrovím: **1.** vlastní střešní krytina, **2.** pojistná hydroizolační vrstva – Difúzní membrána Ondutiss AIR, **3.** tepelně izolační vrstva, **4.** parotěsná fólie ONDUTISS BARRIER.



Obr. 4. Průřez vrstvami a způsob odvětrání ventily lace v šikmé střeše s užitkovým podkrovím při standardně vyhotoveném systému tepelní izolace: **1.** vlastní střešní krytina, **2.** pojistná hydroizolační vrstva – difúzní membrána Ondutiss AIR, **3.** tepelně izolační vrstva, **4.** parotěsná fólie ONDUTISS BARRIER.

## TECHNICKÁ DATA

PARAMETRY	JEDNOTKY	AIR 135	AIR 150	AIR 150 TT
Šířka	m	1,5	1,5	1,5
Délka	m	50	50	50
Plošná hmotnost	g/m <sup>2</sup>	140	160	160
Pevnost podélná	N/5 cm	265	300	300
Pevnost příčná	N/5 cm	165	195	195
Hodnota Sd	m	0,03	0,03	0,03
Požární klasifikace	-	F	F	E
Rozsah provozních teplot	°C	-25 až +80	-25 až +80	-25 až +80
Odolnost vůči UV záření	měsíc	1	1	1
Lepící páska		–	–	integrovaná

## POZNÁMKY VÝROBCE

- Během montáže zabraňte mechanickému poškození fólie nebo membrány a zabraňte přílišnému roztahování pásů fólie nebo membrán na konstrukčních elementech. Chraňte před rozžhavenými třískami a odštěpkami, které vznikají během řezání dřeva a také před rozžhaveným popelem z cigaret. Taková poškození – neviditelná během montáže – mohou mít velký vliv na vodotěsné vlastnosti výrobku.
- Nepoužívejte čerstvě impregnované nebo mokré konstrukční prvky střechy.
- Fólie a membrány neplní funkce vlastní střešní krytiny. Proto je nutné v termínu do 1 měsíce od montáže umístit na střeše požadovanou střešní krytinu, díky čemuž nedojde k poškození fólie nebo membrány vlivem ultrafialového záření.
- Fólie a membrány chraňte také před účinky rozptýleného světla. Doporučujeme proto vevnitř co nejrychleji položit tepelně izolační vrstvu spolu s paroizolační vrstvou (maximálně během 3 měsíců).
- Při nepříznivých atmosférických podmínkách (dlouhotrvající srážky, příválový déšť s nárazovým větrem) může dojít ke zvýšení rizika pronikání vody v místech překrytí pásů fólie, a při kontrastech může docházet k jevu kapilárního pronikání vlhkosti.
- Poškození opravujte pomocí originálních fragmentů membrány nebo fólie.
- Případná poškození střešní krytiny okamžitě opravte.

**POUŽITÍ FÓLIÍ A MEMBRÁN SÉRIE ONDUTISS AIR MUSÍ BÝT V SOULADU S TECHNICKOU DOKUMENTACÍ OBJEKTU, PLATNÝMI PŘEDPISY A ZÁSADAMI POKRÝVAČSKÉHO ŘEMESLA.**