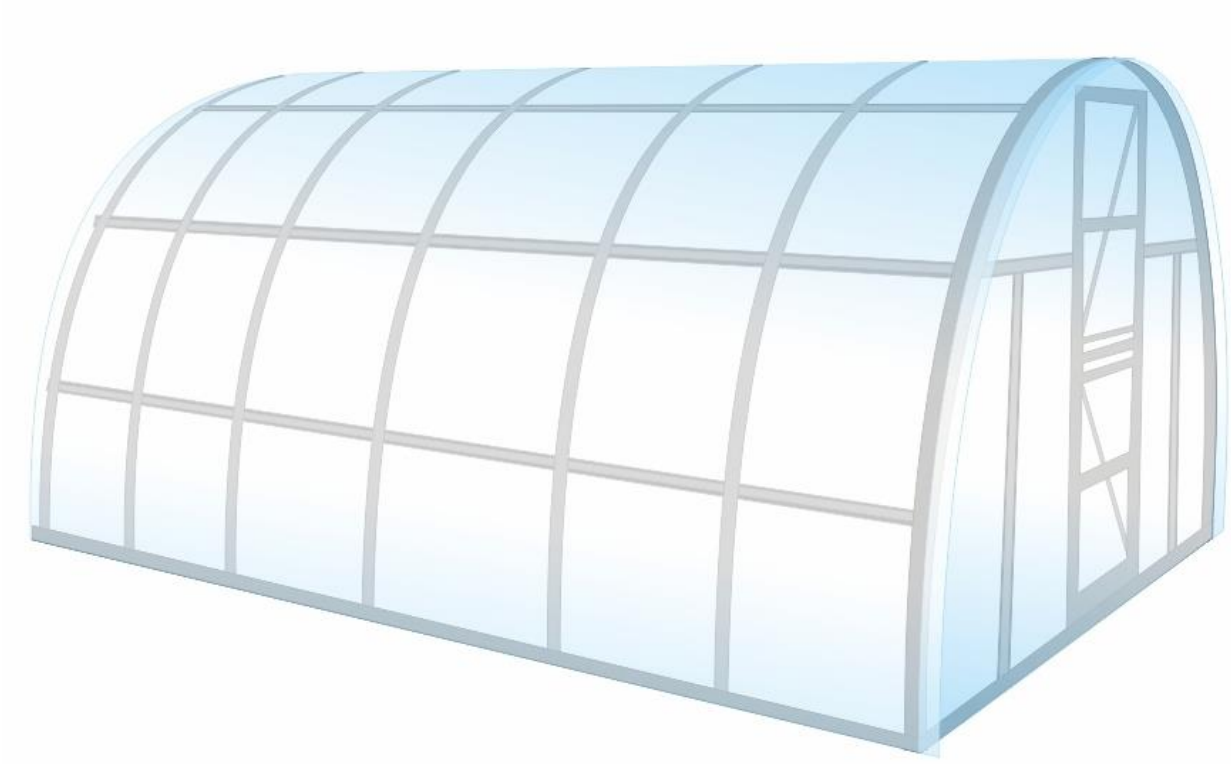


SK - NÁVOD NA MONTÁŽ A ÚDRŽBU



skleník

LANITPLAST KYKLOP

2 x 3 m

SK - Pred stavbou si prečítajte až do konca tento montážny návod

„NA ČO SI DAŤ POZOR EŠTE PRED ZAČIATKOM STAVBY SKLENÍKA“

Umiestnenie skleníka a jeho kotvenie

Skleník odporúčame umiestniť iba na miestach, ktoré nie sú vystavené väčšiemu vetru alebo nárazom vetra. Rozhodne nestavajte skleník na voľne otvorených priestranstvách na mieste vystavenom vetru.

Skleník nikdy nestavajte na piesočnatých pôdach - bol by problém so zodpovedajúcim ukotvením skleníka v krajine.

SKLENÍK NIE JE MOŽNÉ NIKDY NECHAŤ VOĽNE POLOŽENÝ NA ZEMI BEZ UKOTVENIA!!

Ukotvenie

Skleník musí stáť na rovnej ploche a na takom povrchu, aby vydržalo uchytenie základne skleníka. Päty nosných oblúkov sa zakopú do hĺbky cca 35 – 40 cm do vykopanej malej obvodovej priekopy. Priekopu následne zasypte zeminou a silne udupte. Ak máte najmenšie pochybnosti o tom, či podložia skleník udrží a hrozilo by, že skleník bude uchytený nedostatočne, tak pätky nosných oblúkov zalejte do betónu alebo skleník postavte inde. Poškodenie skleníku z dôvodu nedostatočného ukotvenia v krajine nemožno považovať za výrobnú vadu a nemožno ho reklamovať.

Bezpečnostné upozornenia

Počas montáže odporúčame používať ochranné pomôcky (pracovný odev a obuv, pevné pracovné rukavice, prípadne ochranné okuliare). Oceľové profilové lišty majú ostré hrany. Skleník stavajte iba za denného svetla alebo pri veľmi dobrom umelom osvetlení. Montáž skleníka nevykonávajte vo vetre, za dažďa alebo za búrky. Pozor - vyvarujte sa kontaktu oceľových profilov s vedením elektrického prúdu. Bezpečne a ekologicky zlikvidujte všetky plastové obaly a chráňte ich pred deťmi. Skleník musí stáť na rovnej ploche. Počas výstavby sa o skleník neopierajte a nepresúvajte ho. Zabráňte deťom a zvieratám v prístupe na miesto montáže, pretože hrozí nebezpečenstvo ich poranenia. Skleníky i pavilóny odporúčame stavať v dvoch osobách. Nesnažte sa skleník zostaviť, ak ste unavení, pod vplyvom alkoholu alebo liekov alebo trpíte závratmi. Pri používaní rebríka sa uistite, že dodržiavate bezpečnostné upozornenia výrobcu. Ak používate elektrické náradie, dodržujte návod na obsluhu výrobcu (pri uťahovaní zohľadnite extrémnu mäkkosť hliníkových skrutiek a matíc). Odporúčame všetky skrutky uťahovať ručne a až neskôr elektrickým skrutkovačom.

V skleníku neskladujte horúce predmety ako napr. práve použitý záhradný alebo iný gril, spájkovaciu lampu, rozpálené elektrické alebo plynové spotrebiče, rozpálenú benzínovú záhradnú kosačku. Než začnete s kotvením podlahy, uistite sa, že na zemi a v zemi pod plánovanou stavbou nie sú žiadne viditeľné ani skryté káble alebo rúrky a pod. Pozor na elektrické káble napr. od záhradných kosačiek, čerpadiel a podobne. Dodržujte miestne predpisy a zmluvné záväzky (napr. na prenajatých pozemkoch).

Všeobecné upozornenia

Skleník sa skladá z mnohých dielov, preto si na celú montáž zarezervujte minimálne polovicu dňa. **Skleník odporúčame stavať v dvoch osobách.** Než začnete zostavovať váš skleník, uistite sa, že všetky súčasti uvedené v tomto návode, sú obsiahnuté v balení. Jednotlivé diely dopredu prekontrolujte a prehľadne a prístupne rozložte. Je dôležité, aby ste časti nezmiešali. Ak niektorá z častí skleníka chýba, v žiadnom prípade skleník nestavajte a ihneď kontaktujte svojho dodávateľa (na prípadné poškodenia nekompletného skleníka akýmkoľvek počasím sa nevzťahuje záruka). Uchovávajte všetky malé časti (skrutky, matky a pod) v pripravenej miske, aby sa nestratili. Pre skleník si zvolte slnečné a rovné miesto bez previsnutých objektov. **VEĽMI DÔLEŽITÉ** - pre verziu skleníka s polykarbonátovými doskami - strana s bielou alebo popísanú farebnou fóliou (alebo aj

bez fólie, ale s nálepkou označujúcou UV chránenú stranu) musí byť v každom prípade umiestnená smerom von; strana bez nápisov s čírou alebo modrou fóliou (alebo aj bez fólie a bez nálepky) smerom dovnútra skleníka. Fólie (nálepku) tesne pred montážou odstráňte.

Pozor - skleníky sú v uzavretom stave (okná a dvere) testované do rýchlosti vetru max 75 km/hod. Pokiaľ zostane otvorené okno alebo dvere, tak sa odolnosť skleníku veľmi výrazne zníži. **Pri hroziacom vetru včas (tzn. vopred) uzatvorte dvere aj všetky manuálne otváraná okná skleníka!!!**

Odporúčame ihneď po stavbe skleník zahrnúť do poisťky vašej nehnuteľnosti.

Všetky poškodenia skleníka vzniknuté v dôsledku udalostí hodnotených ako poistné udalosti (podľa definície poistných udalostí slovenských alebo českých poisťovní), tj. napr. extrémne krupobitie, víchrica (nárazy vetru), povodeň, záplava, sneh a podobne, nie sú predmetom záruky a nemožno ich reklamovať .

Starostlivosť a údržba

Na čistenie skleníka používajte iba a výhradne slabý mydlový roztok a jemnú handričku. Po umytí skleník opláchnite čistou vodou. Nepoužívajte čistiace prostriedky obsahujúce chemické rozpúšťadlá alebo prostriedky na báze liehu a alkoholu (napr. Iron alebo Okena). Pozor na poškrabanie špinavou handrou alebo špinavou hubou. Materiál skleníka nesmie prísť do kontaktu s chemickými čistidlami a rozpúšťadlami, s chemikáliami typu benzín (vr. technického), acetón, toluén, chlór (napr. SAVO), terpentín, riedidla na farby (napr. rada S 6xxx), apod. Pri použití čistidiel a organických rozpúšťadiel dôjde vždy k zničeniu polykarbonátového skla.

POZOR - polykarbonátové dosky nemožno natierať žiadnym náterom alebo farbou (aj keď dodávateľ farby tvrdí, že ide o produkt kompatibilný s polykarbonátom). Natretie dosiek znamená okamžitú stratu záruky a istotu skorého poškodenie dosiek a následne celého skleníka.

- **PRAVIDELNE ZBAVUJTE STRECHU LÍSTIA A NEČISTÔT**
- **PRIEBEŽNE KONTROLUJTE ČI UKOTVENIE DO ZEME PEVNE DRŽÍ**
- **AK METEOROLÓGOVIA OHLASIA VETERNÉ DNI, MUSIA BYŤ U SKLENÍKA BEZPODMIENEČNE PEVNE UZAVRETÉ DVERE I VETRACIA OKNÁ**
- **POZOR PRI HROZIACOM VETRE (NAPR. PRED BÚRKOU ALEBO PODĽA PREDPOVEDE POČASIA) MANUÁLNE IHNEĎ ZATVORTE VETRACIE OKNÁ**
- **V ZIME PRAVIDELNE ZBAVUJTE STRECHU SKLENÍKA SNEHU ALEBO STRECHE DODAJTE DOSTATOČNÚ PODPERU, ABY UDRŽALA VÁHU SNEHU - NAJMÄ PRI VÄČŠÍCH PRÍVALOCH SNEHU**

BEZPEČNOSTNÉ VAROVANIE

1. PRED MONTÁŽOU SKLENÍKA SI POZORNE PREČÍTAJTE TIETO INŠTRUKCIE.
2. Ostré hrany a rohy môžu spôsobiť zranenie. Z tohto dôvodu pri manipulácii s hliníkovými profilmi, so sklom alebo polykarbonátovými doskami vždy noste ochranné okuliare, rukavice, topánky a prilbu. Rozbité sklo predstavuje bezpečnostné riziko - vždy ho ihneď bezpečne odstráňte.
3. Zakúpený výrobok je určený len na pestovanie rastlín a mal by byť používaný len na tento účel. Pri užívaní k inému účelu preberá plnú zodpovednosť majiteľ.
4. Odporúčame, aby tento výrobok zostavovali dvaja ľudia. Ak sa pri zostavovaní skleníka, pri vkladaní skla alebo polykarbonátových dosiek stretnete s ťažkosťami, kontaktujte svojho dodávateľa - v žiadnom prípade nepoužívajte silu!
5. Základňa skleníka musí mať absolútne presný pravouhlý tvar a musí byť umiestnená v rovine. Inak nebude možné presne nastaviť chod posuvných dverí.

Obsah dodávky

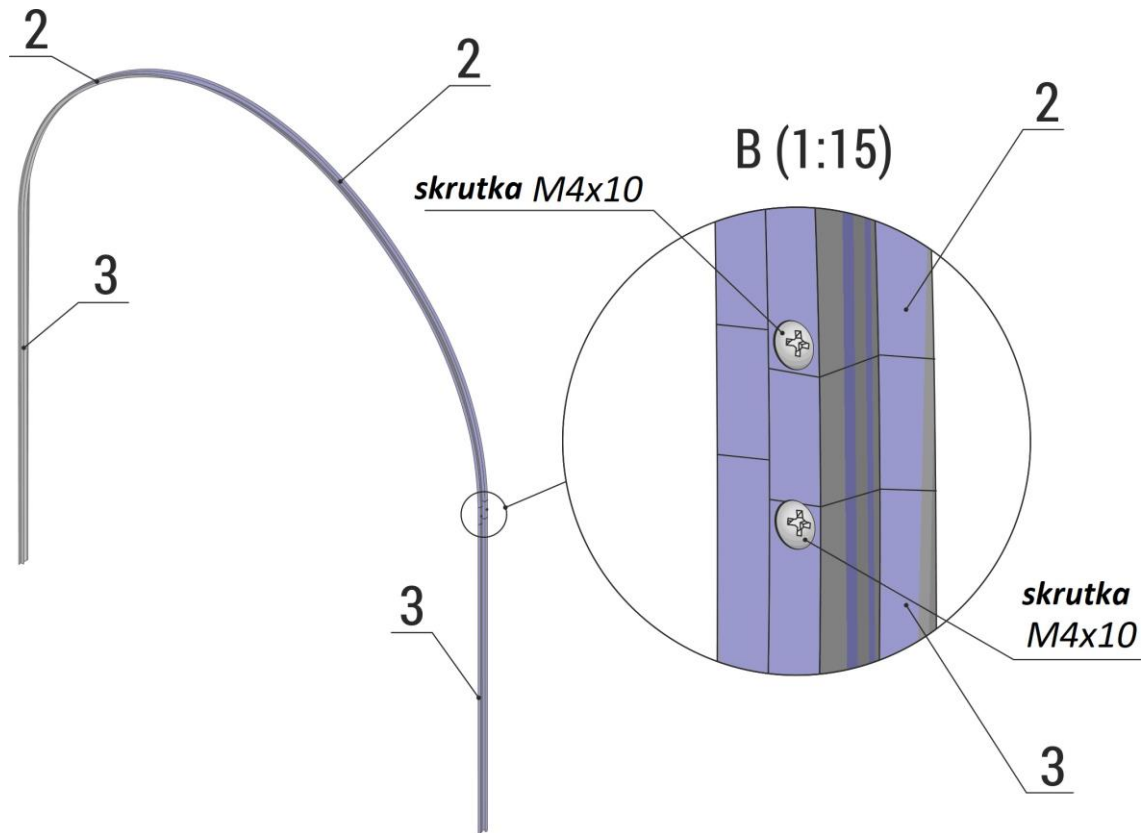
číselný kód dielu	rozmer (mm)	počet ks
Profil konštrukcie č. 2	1 500	10
Profil konštrukcie č. 3	1 240	10
Profil konštrukcie č. 5	1 500	14
Profil konštrukcie č. 7	1 419	2
Profil konštrukcie č. 8	1 419	2
Profil konštrukcie č. 9	900	2
Profil konštrukcie č. 10	900	2
Profil konštrukcie č. 11	570	4
Profil konštrukcie č. 13	590	4
Profil konštrukcie č. 14	705	4
Profil konštrukcie č. 15	880	4
Profil konštrukcie č. 16	880	4
Profil konštrukcie č. 17	620	12
Profil konštrukcie č. 18	130	14
Skrutka M4x10		90
Skrutka M4x20		150
Skrutka M4x30		100
Matka M4		340
Podložky pre upevnenie polykarbonátu		100
Plechové L príchytky		12
Pánty		8
Petlica		4
Silikón pre polykarbonát		2
Polykarbonátová doska 2,10x6 m		2

Všeobecné pokyny na montáž

1. Celkový pohľad na konštrukciu skleníka je uvedený na titulnej strane.
2. Konštrukcia sa skladá z jednotlivých očíslovaných profilov.
3. Oblúkové nosné profily sú vždy na vonkajšom plášti skleníka. Vodorovné spojovacie profily sú vždy z vnútornej strany oblúkovej konštrukcie (vnútri skleníka).
4. Pri montáži konštrukcie zistíte, že na detailoch zostávajú nevyužitú otvory. Tie sú určené pre uchytenie polykarbonátových dosiek.
5. Jednotlivé profily konštrukcie sa spájajú ich prekrytím a zoskrutkovaním.
6. **Nosná konštrukcia nemá potrebnú tuhosť, dokiaľ nie je jej montáž finálne dokončená a pokiaľ nie je skleník komplet opláštený polykarbonátom. POLYKARBONÁT CELÚ KONŠTRUKCIU VEĽMI VÝRAZNE SPEVNI.**
7. Skrutky pred dokončením montáže úplne nedoťahujte, s výnimkou spojov medzi profilmi č. 3 a 18.
8. Skrutky finálne utiahnite až po dokončení montáže skleníka na požadovanom mieste na záhrade.
9. Pre urýchlenie práce odporúčame použiť akumulátorový skrutkovač.
10. Aby ste dobre zladili otvory pre skrutky v zložitých spojoch, pretiahnite nimi kliniec s priemerom 4 mm alebo iný špicatý kužeľový hrot. Tým nasmerujete otvory proti sebe a skrutku do nich pôjde jednoduchšie zasunúť.

Oceľová konštrukcia pláštá

Nosný rám sa skladá z 5 rebrových oblúkov a spojovacích profilov. Každý rebrový oblúk sa skladá z 2 vrcholových oblúkov (Profily č. 2) a k nim z každého konca pripojeného predĺženia (Profil č. 3). Všetko zoskrutkujte skrutkou M4x10. Vršok (trapéz) oblúka musí smerovať do vnútra skleníka - vid' obr. 1

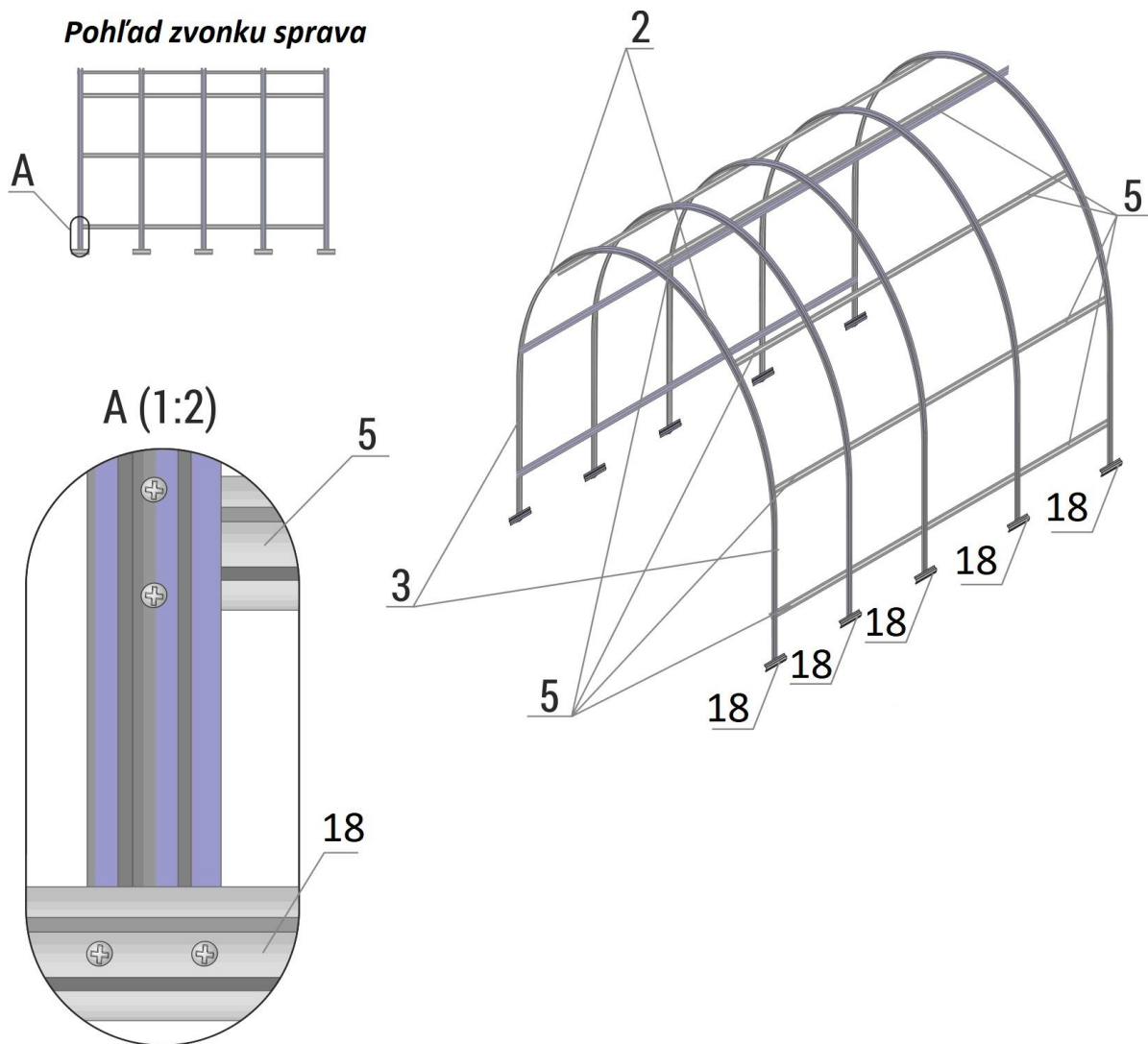


Obr. 1

Rovnakým spôsobom zostavíte všetkých 5 vrcholových oblúkov.

Jednotlivé oblúky k sebe pripojte takto – postupujte podľa Obr. 2 od zadného čela:

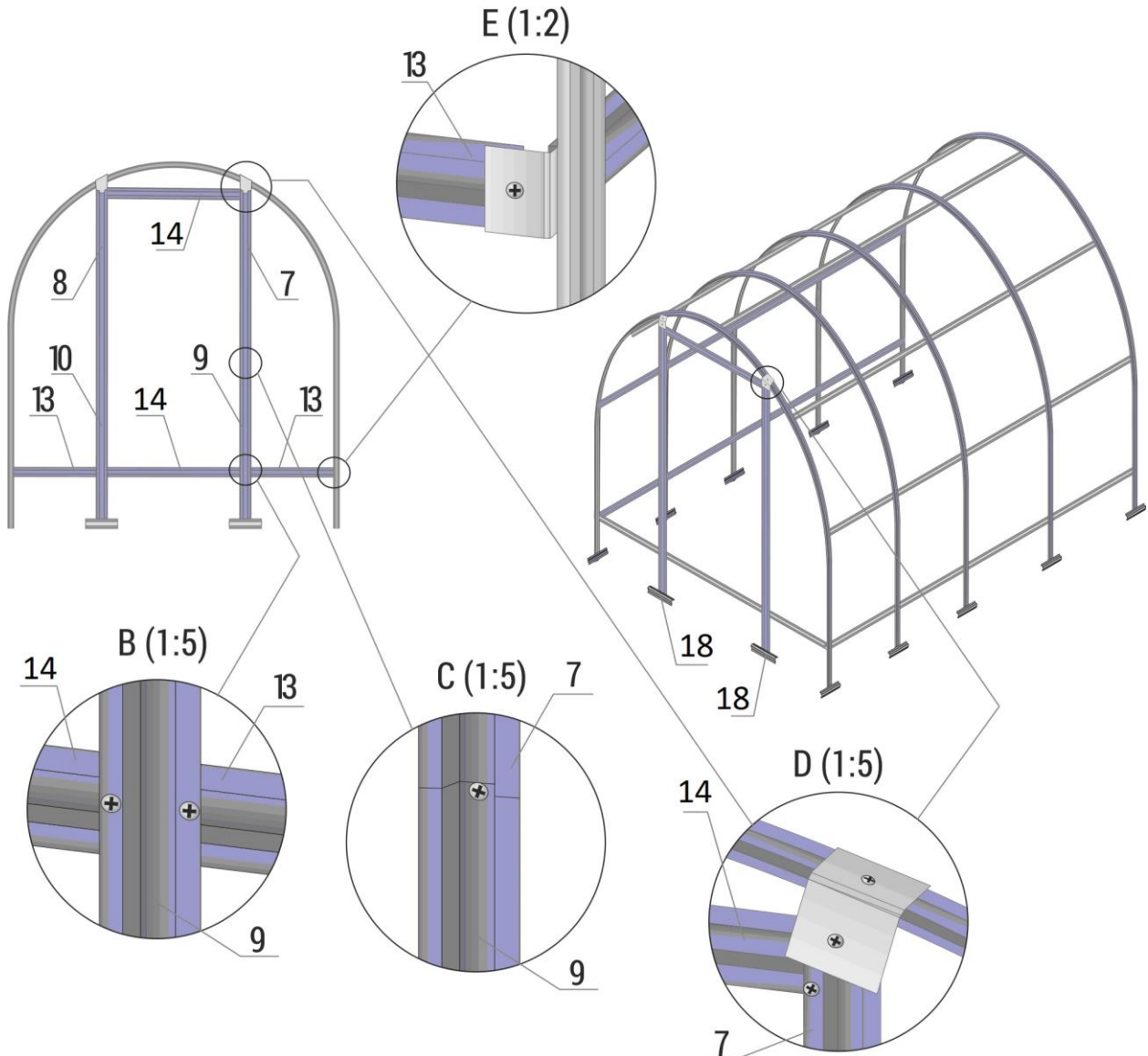
- K zadnému čelnému oblúku priskrutkujte konce 7 profilov č. 5 – vid' detaily A.
- Druhý oblúk priskrutkujte uprostred profilov č. 5, kde sú predvŕtané 2 otvory.
- Tretí oblúk priskrutkujte súčasne ku koncu existujúcich profilov č. 5 a na začiatok druhého radu profilov č. 5.
- Štvrtý oblúk priskrutkujte uprostred profilov č. 5, kde sú predvŕtané 2 otvory.
- Piaty oblúk opäť priskrutkujte na konce profilov č. 5 - vid' detail A.
- Poradie pozdĺžnych profilov, ktorými sa spájajú jednotlivé oblúky, je 5 – 5.



Obr. 2

Predné čelo

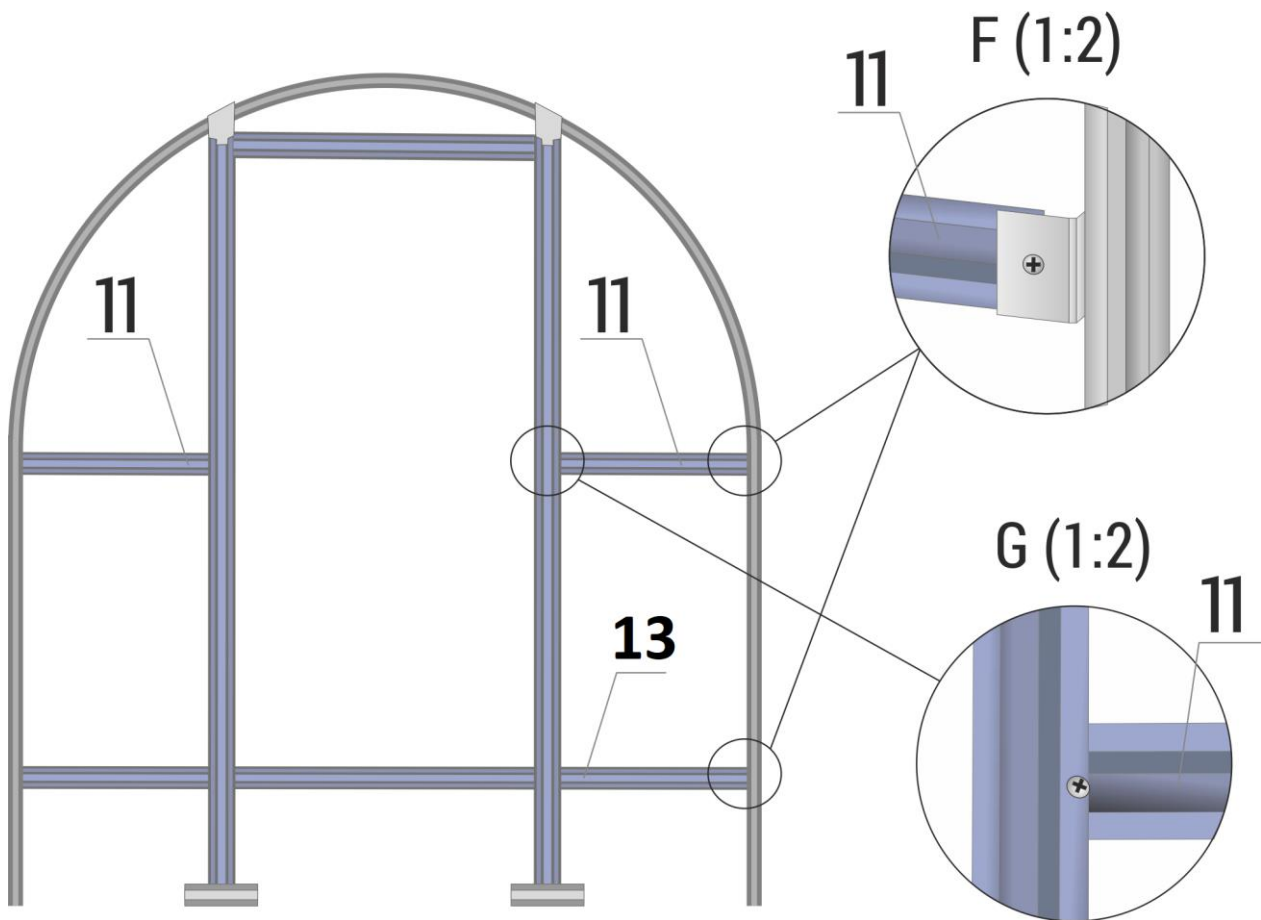
- Podrobný detail na Obr. 4.
- Zoskrutkujte profily č. 8 a č. 10 a profily č. 7 a č. 9 (detail C). Tým získate oba zvislé rámy dverí.
- Tieto zvislé rámy dverí zoskrutkujte s profilmi č. 14 (horný a spodný rám dverí) a pomocou pravouhlých plieškov L ich priskrutkujte na dvoch miestach v hornej časti predného oblúka – pozri detaily B a D.
- Potom v dolnej časti rámu dverí priskrutkujte vodorovný profil č. 13 (detaily B a E).



Obr. 4

Pozor – rámy dverí (zoskrutkované profily 7+9 a 8+10) môžu byť až o cca 10 cm dlhšie (záleží od modelu), ako sú konce oblúkových profilov, preto je nutné pre nich v pôde vykopať o cca 10 cm hlbšiu dieru. Dôvodom je zabezpečenie vyššej pevnosti rámu dverí po ukotvení konštrukcie v pôde.

- e) K rámu dverí potom priskrutkujte Profil č. 11 (pozri detail G) a jeho druhý koniec priskrutkujte pomocou L príchytky ku konštrukcii oblúka (pozri detail F).
- f) Rovnaký postup opakujte na druhej strane dverí s ďalším Profilom č. 11.



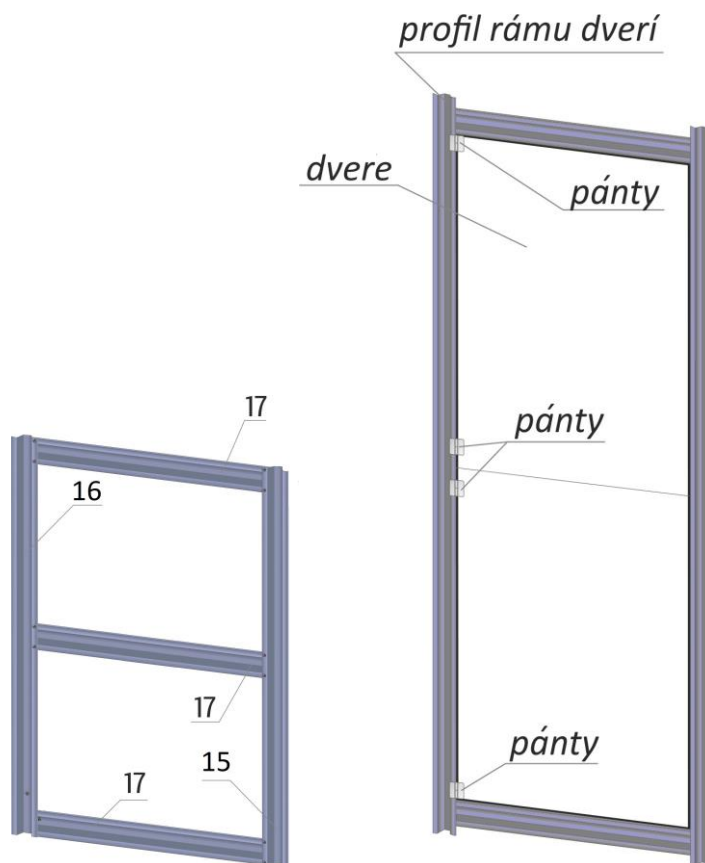
Obr. 5

ZOSTAVENIE DVERÍ

Skleník má dvere na pántoch v prednom čele aj v zadnom čele. Dvere sú úplne zhodné, preto uvádzame stavbu iba jedných.

Dvere sú zložené z dvoch rovnakých dvierok (horné a spodné). Celkom teda zoskrutkujte 4 ks dvierok podľa Obr. 6.

Pokiaľ chcete do skleníka inštalovať automatický otvárač okna, tak je nutné **spodné zadné dvere nemontovať** a horné zadné dvere zmontovať ako ventilačné okno podľa samostatného montážneho návodu - uvedený na konci tohto návodu – str. 12-13. Pred rezaním polykarbonátu si najprv prečítajte tento diel návodu.



Obr. 6

Obr. 7 – pohľad zvnútra skleníka

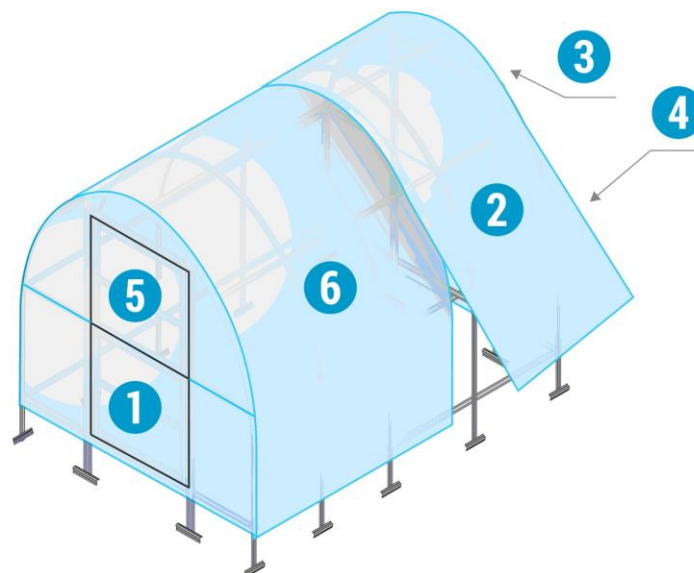
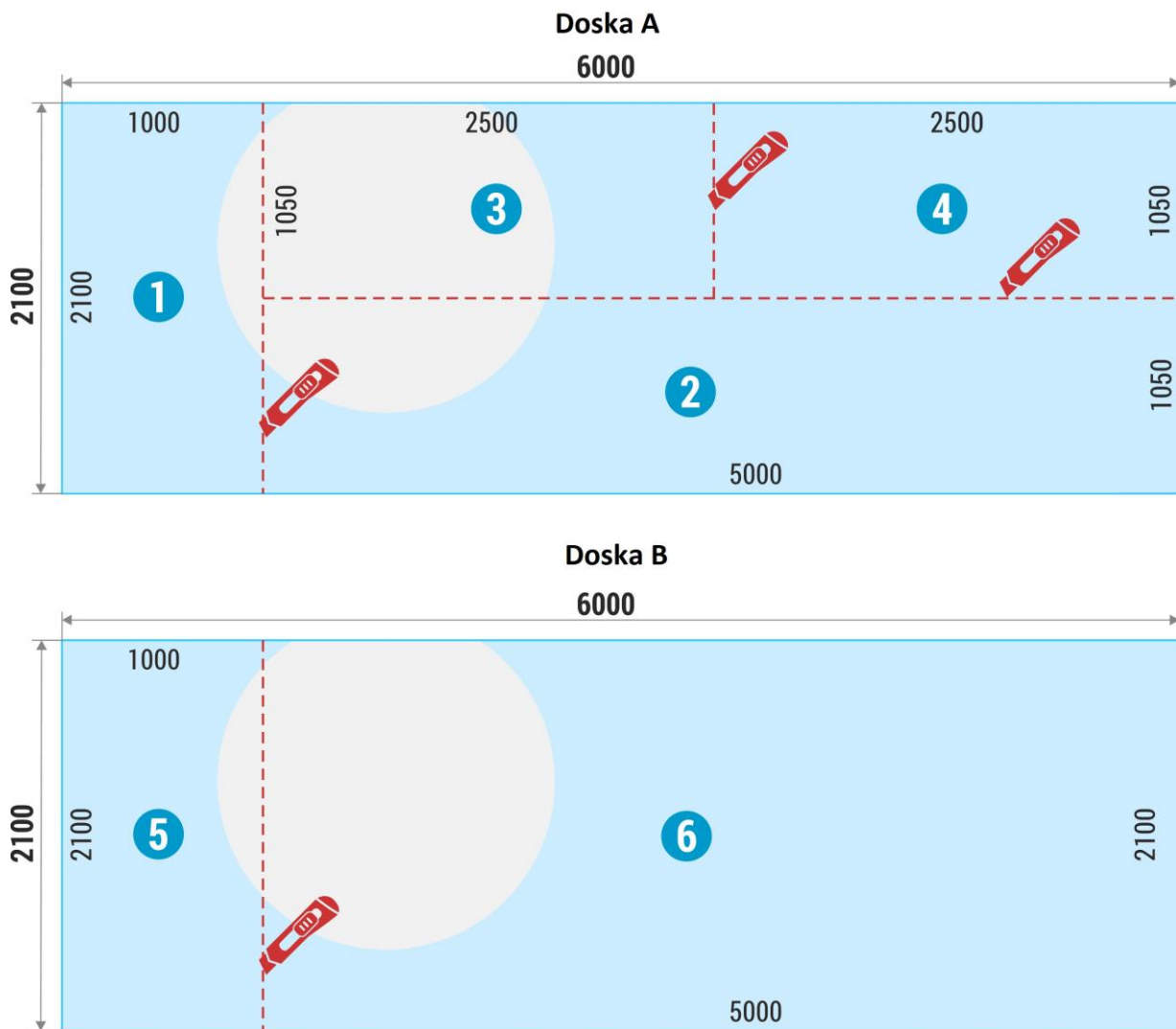
Na dvere priskrutkujte z **vnútornej strany** skleníka pánty a dvere s pántami upevnite na zvislé profily dverného rámu.

UPOZORNENIE:

Na niektorých obrázkoch alebo fotografiách v tomto návode, môžu byť ešte zobrazené dvere s diagonálnou lištou – jedná sa o starší model. U novších modelov táto lišta nie je.

PRÍPRAVA A NAREZANIE POLYKARBONÁTOVÝCH DOSIEK

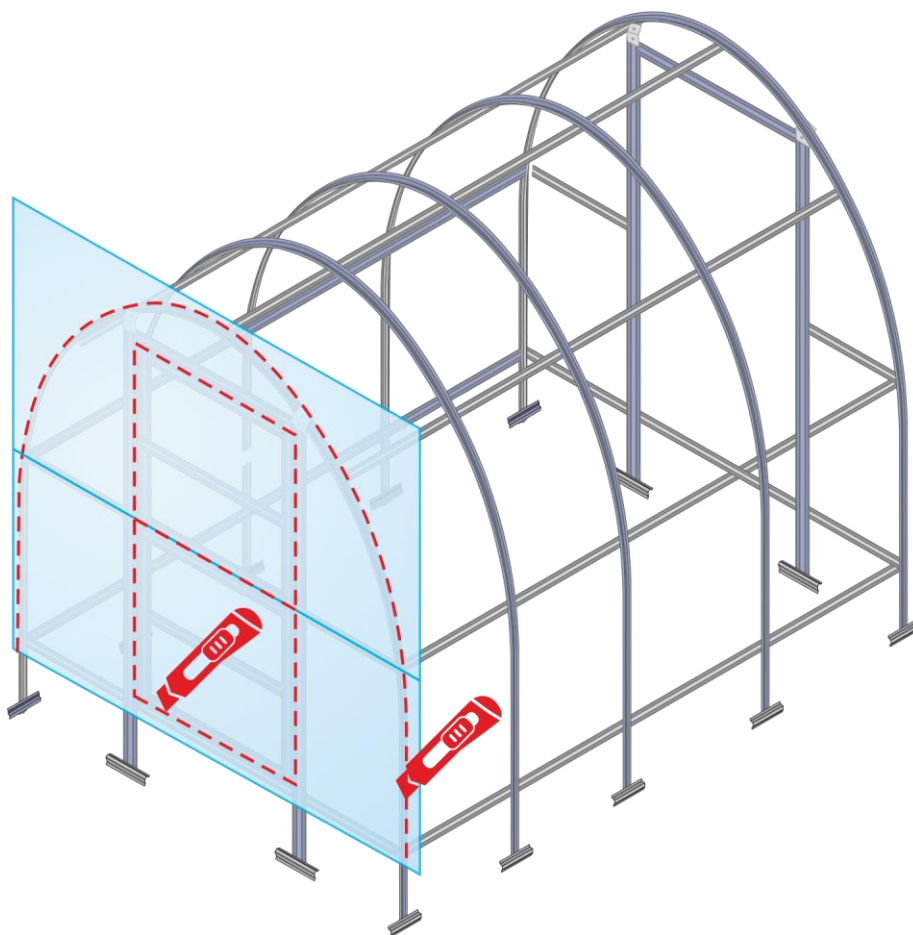
Dve dosky polykarbonátu 2,10 x 6 m rozrežte podľa vzoru na Obr. 7.



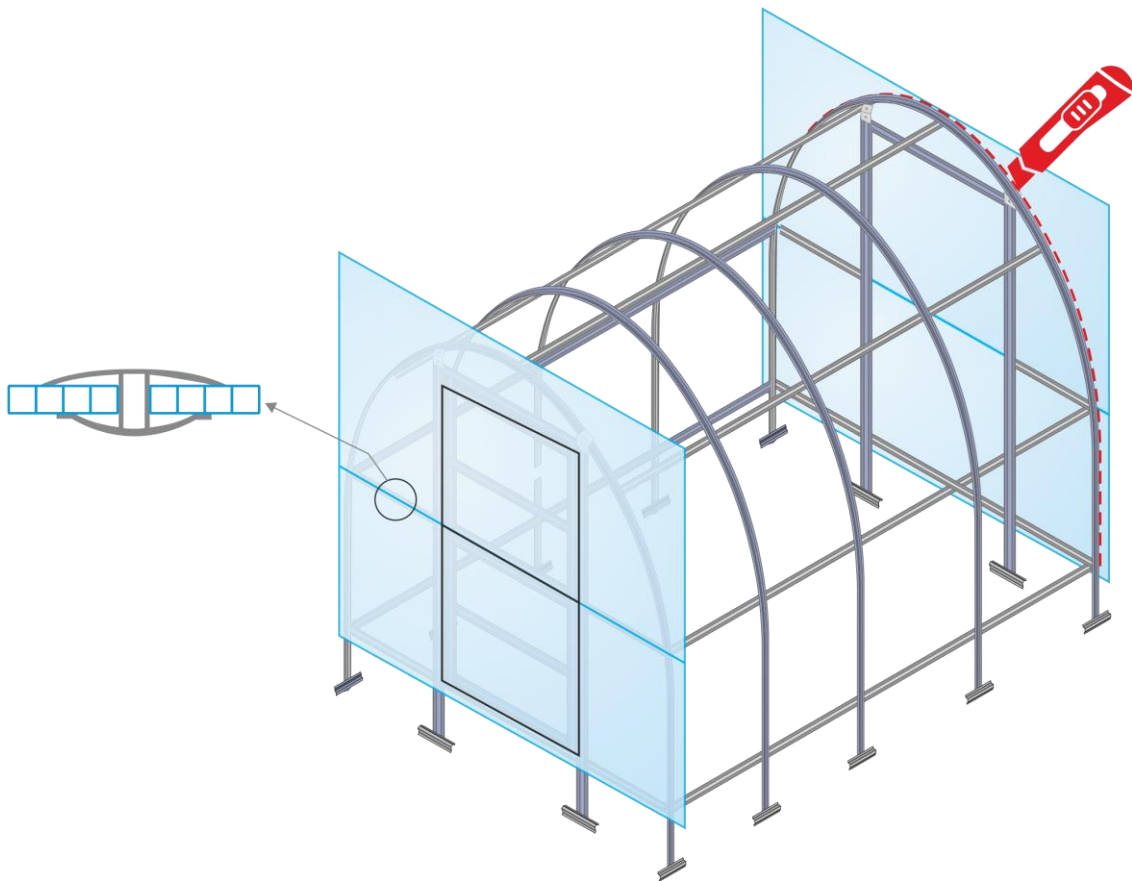
Obr. 7

MONTÁŽ POLYKARBONÁTOVÝCH DOSIEK NA ČELA SKLENÍKA

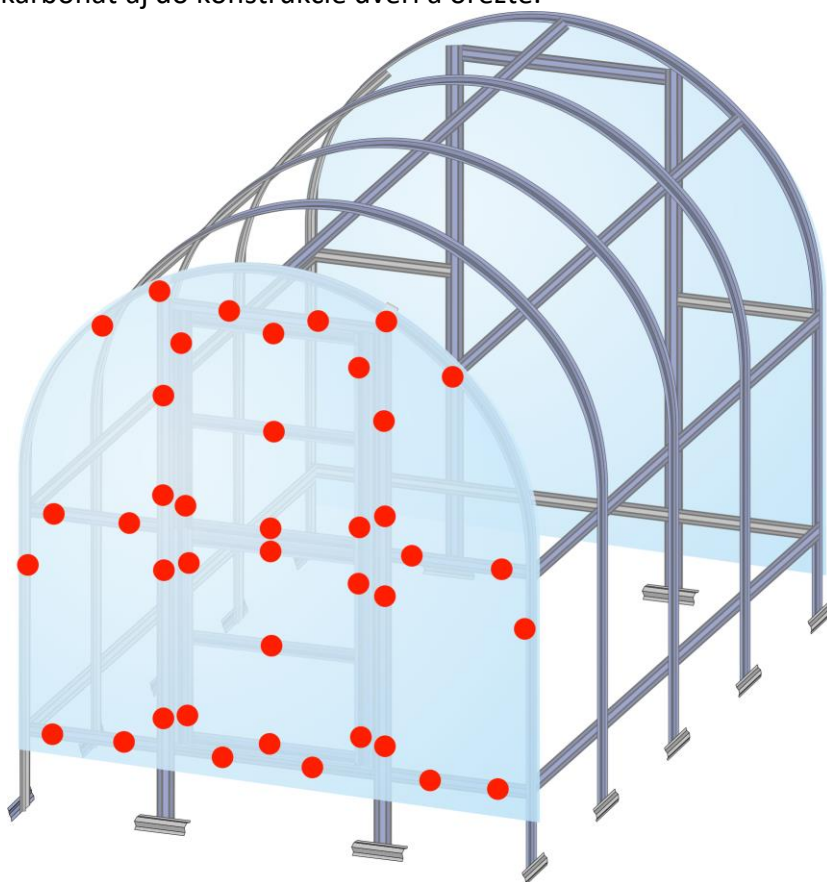
1. Vezmite dva kusy polykarbonátu 2,10 x 1 m (diely 1 a 5) a spojte ich polykarbonátovým H-profilom (komôrky smerujú vodorovne). Priložte ho na čelnú stranu skleníka tak, aby horná hrana oblúku lícovala s hornou hranou dosky (a upevnite dosky ku konštrukcii montážnymi svorkami) tak, aby spodná hrana dosky bola pod profilmi 13 a 16 a bola s nimi rovnobežná – pozri Obr. 8.
2. Smerom von zo skleníka (smer k slnku) musí smerovať strana dosiek s UV filtrom (tj. strana s potlačenou farebnou fóliou, biela alebo priehľadná fólia musí smerovať do skleníka). POZOR – prehodenie strany s UV filtrom spôsobí skoré skrehnutie a popraskanie polykarbonátových dosiek, preto sa na správne nasmerovanie dosiek dobre sústreďte.
3. Na stranu dosky s farebnou fóliou si liehovým fixom obkreslite vonkajší oblúkový tvar čela skleníka a obrys dverí (naznačené prerušovanou čiarou).
4. Potom dosku položte na rovnú podložku a priamočiarou pílou, ostrým kobercovým nožom alebo veľkými nožnicami z dosky vyrežte podľa označenej línie čelo a otvor pre dvere skleníka – obr. 8
5. Rovnako vyrežte aj zadné čelo skleníka (diely 3 a 4), ak chcete otváracie dvere aj na zadnej stene.
 - a. Ak vzadu dvere nechcete, tak obrys dverí nevyrezávejte.
 - b. Pokiaľ na zadnom čele chcete iba ventilačné okno s automatickým otváračom, tak vyrežte iba horné krídlo dverí.



Obr. 8



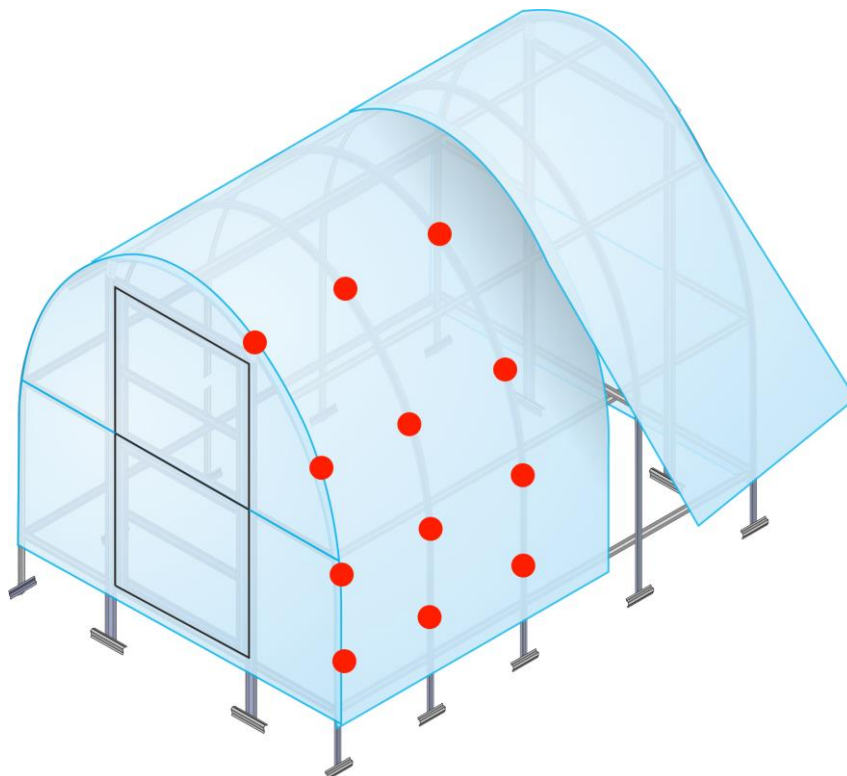
6. Predné aj zadné čelo potom priskrutkujte skrutkami s podložkou v naznačených miestach (naznačené bodkou). **Otvory pre skrutky v doske sa musí predvŕtať vrtákom s priemerom 8 mm.**
7. Ukotvite polykarbonát aj do konštrukcie dverí a orežte.



8. Polykarbonát vo dverách zľahka posuňte smerom od pántov doprava (cca 1- 1,5 cm) tak, aby dvere bolo možné hladko otvárať. Vzniknutý presah polykarbonátu cez pravý rám dverí ponechajte.
9. Na prostrednú lištu č. 17 na všetkých dverách priskrutkujeme z vonkajšej strany polykarbonátové dosky petlicu a na zvislú lištu rámu dverí očko. Presnú polohu petlice určíte priložením petlice na lištu č. 17. Časť polykarbonátu je možné ľahko prirezať – pozri fotografie petlice na konci návodu. Otvory pre petlicu nie sú predvrtané a musí sa vrtákom 4 mm navŕtať.
10. Ak chcete mať dvere aj na zadnom čele skleníka, tak postup zopakujte aj na zadnom čele.

MONTÁŽ POLYKARBONÁTOVÝCH DOSIEK NA PLÁŠŤ SKLENÍKA

1. Plášť skleníka LANITPLAST KYKLOP 2x3 m je zložený z dosiek polykarbonátu s veľkosťou 2,10x5 m (diel 6) + 1,05x5 m (diel 2). Nič sa už ďalej nereže.
2. Na hornú stranu oboch dosiek dĺžky 5 m s UV filtrom na fóliu urobte presne v polovici dosky silnú čiaru liehovým fixom – použijete ju pri pokládke dosky na konštrukciu.
3. Prvá predná doska 2,10x5 m (6) - dosku uchopte v dvoch osobách a položte ju na skleník tak, aby jej fixkou označená polovica ležala presne na vrcholovej lište skleníka. Čelnú hranu dosky predsuňte cez čelný oblúk 20 mm smerom von pred predné čelo skleníka.
4. Potom na jednej strane dosku ohnite až k zemi a na vyznačených miestach (naznačené bodkou) ju zľahka priskrutkujte – skrutky príliš neťahajte. **Otvory pre skrutky v doske sa musí prevŕtať vrtákom s priemerom 8 mm.**
5. Na obr. sú bodkami znázornená miesta kotvenia; v rade kotviacich bodov pokračujte až k čelu skleníka a na vhodných miestach dosku kotvite aj z druhej strany.
6. Potom dosku ohnite cez celý obvod skleníka až na druhú stranu, zarovnajte ju, aby ležala presne na nosných oblúkoch a na druhej strane ju rovným spôsobom zľahka v rovnakých miestach priskrutkujte – skrutky ťahajte zľahka – polykarbonátová doska sa nesmie tlakom skrutky deformovať.
7. Oba konce dosiek budú presahovať cez spodné lišty č. 4 a 5 o cca 15-20 cm.



8. Strhnite z oboch strán fóliu a skrutky na oboch stranách ľahko dotiahnite tak, aby sa polykarbonát nedeformoval.
9. Druhá zadná doska 1,05x5 m (2) - dosku položte zase v jej polovici na vrchol skleníka, zaistite presah dosky 20 mm cez zadné čelo pred skleník a rovnakým spôsobom ako predchádzajúcu dosku ju priskrutkujte.
10. Obe dosky na plášti vytvorí presah cca 50 mm.
11. Hranu predného a zadného čela dotýkajúce sa plášte skleníka dotesnite priloženým silikónovým tmelom.

UKOTVENIE KONŠTRUKCIE DO ZEME

1. Zostavený skleník položte na miesto určenia a vyznačte si na zemi pôdorysný obvod skleníka.
2. Skleník musí stáť na rovnej ploche a na takom povrchu, aby vydržalo uchytenie základne skleníka.
3. Potom vykopte v pôde drážku v tvare pôdorysu skleníku s hĺbkou 35 cm.
4. Skleník uložte do priekopy tak, aby bol polykarbonát cca 10 cm pod zemou.
5. Priekopu následne zasypte zeminou a silne udupte.
6. Ak máte čo i len najmenšie pochybnosti o tom, či podložie skleník udrží (zemina sa zdá sypká apod.) a hrozilo by, že skleník bude uchytený nedostatočne, tak pätky nosných oblúkov zalejte do betónu.



Ilustratívna fotografia spôsobu kotvenia jedného z väčších modelov – úplne zhodný postup (jednotlivé profily sa môžu svojou polohou odlišovať v závislosti na modeli, rozmeru a na roku výroby skleníka)



(vzhľad petlice sa môže model od modelu líšiť)







NÁVOD NA MONTÁŽ AUTOMATICKÉHO OTVÁRAČA

Automatický otvárač je príplatkové príslušenstvo a je nutné si ho ku skleníku prikúpiť.

Pozor – tento postup vyžaduje trochu väčšiu kutilskú zručnosť – je to dané tým, že výrobca skleníka so zabudovaním automatického otvárača nepočíta a preto je nutné niekoľko drobných zásahov do konštrukcie skleníka. Využili sme štandardného automatického otvárače LANIT PLAST alebo VITAVIA (sú si podobné s ohľadom na spôsob zabudovania).

Potrebné náradie:

- Vŕtačka + vrták 4 mm
- Pílka na železo alebo uhlová brúska
- Súprava kľúčov, skrutkovač

Montážny postup:

1. Do rámu dverí zamontujte iba horné krídlo dverí - pánty priskrutkujte na horný vodorovný rám dverí (profil č. 14) a na hornú priečku dverí (profil č. 17).
2. Profil č. 14 použite ako kotviaci profil pre automatický otvárač.
3. Na krajoch profilu vyvrtajte diery pre skrutky, ktorými sa profil pripevní ku zvislým profilom rámu dverí z vonkajšej strany.
4. Profil č. 14 priložte tesne pod horné krídlo dverí tak, aby išlo otvárať, vyznačte si otvory na skrutky na vonkajšej strane zvislých profilov rámu dverí a vyvrtajte do nich otvory.
5. Priskrutkujte vodorovný profil č. 14.
6. Na spodnú vodorovnú priečku okna č. 17 a na doplnený vodorovný profil č. 14 priskrutkujte uprostred automatický otvárač – nutné prevŕtať otvory uprostred oboch profilov.
7. Pripevnite polykarbonátovú dosku. Návod na nastavenie a údržbu automatického otvárača je k nemu pribalený.

Fotografia automatického otvárača:





