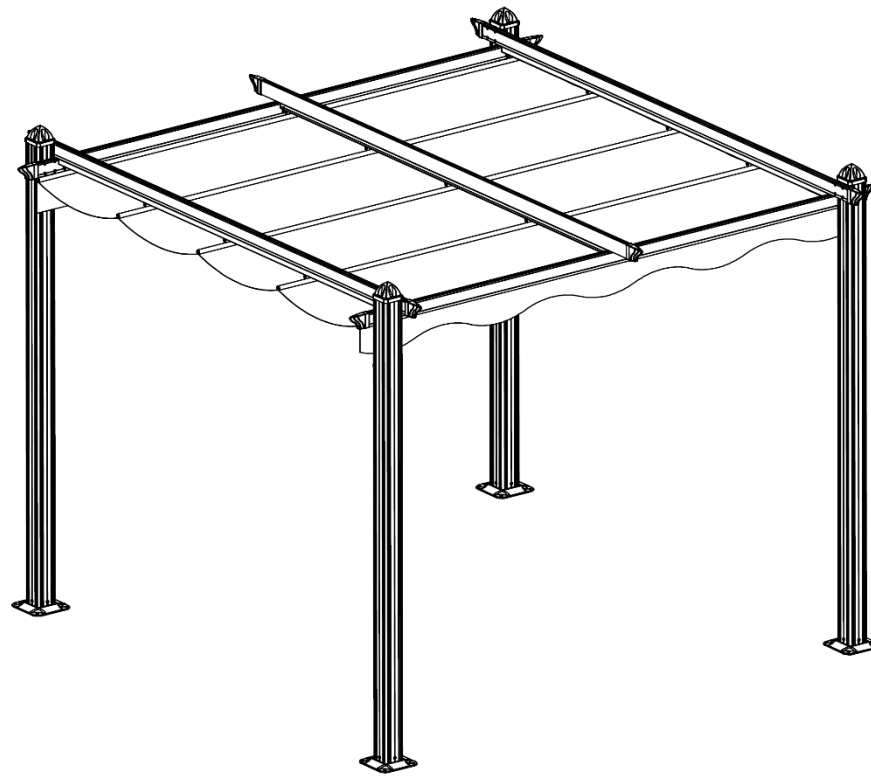


PERGOLA SOLO 33

montážní návod

česká verze

292 x 292 x 228 cm



DŮLEŽITÉ

- Před začátkem montáže si pečlivě přečtete montážní návod. Překontrolujte obsah balení podle seznamu dílů.
- Pokud vám nějaký díl chybí, pergolu nestavte a kontaktujte svého prodejce.
- Dodržujte montážní postup dle montážního návodu.
- Uchovejte montážní návod pro budoucí použití.
- **Pergola musí být vždy pevně přišroubovaná k zemi pomocí přiložených patek**

BEZPEČNOSTNÍ POKYNY

- Během montáže používejte ochranné rukavice, brýle a vhodnou obuv, resp. všechny potřebné ochranné pomůcky.
- Nezačínejte s montáží během větrného a deštivého počasí.
- Pokud máte nad hlavou nějaké kabely/vedení, nedotýkejte se jich.
- Zabraňte přístupu dětí i domácích zvířat na místo stavby, všechny malé díly držte v bezpečné vzdálenosti od malých dětí.
- Pergola SOLO musí být umístěna a ukotvena na rovném povrchu.
- Nevěšte se ani se neopírejte o konstrukci pergoly v průběhu montáže.
- Pergola SOLO by měla být umístěna na závětrné straně, aby nebyla vystavena silným porывům větru.
- Nezačínejte s montáží pergoly v době, kdy jste unavení, případně pod vlivem návykových látek nebo alkoholu, nebo trpíte závratěmi.
- Musíte zabránit pádu sněhu ze střechy na pergolu!

OBEČNÉ RADY

- Toto je stavebnice, která se skládá z více dílů.
- Výběr místa - vyberte slunné místo, kde nejsou převislé stromy.
- Pokud připevňujete pergolu SOLO přímo do betonové základny, použijte k tomu předvrtané díry v dodané kovové stojce.
- Všechny díly byste měli zkontrolovat před montáží a umístit je tak, abyste je měli po ruce.
- Malé díly (šrouby atd.) byste měli mít v misce, aby se neztratily.
- Odstraňujte ze střechy listí, sníh a jiné nečistoty.
- Pokud potřebujete pergolu SOLO vyčistit, použijte jemný detergent se studenou čistou vodou.
- Nepoužívejte aceton, abrazivní čisticí prostředky, speciální detergenty. K čištění používat pouze slabý mýdlový roztok a měkký čistý hadřík.

DALŠÍ UPOZORNĚNÍ

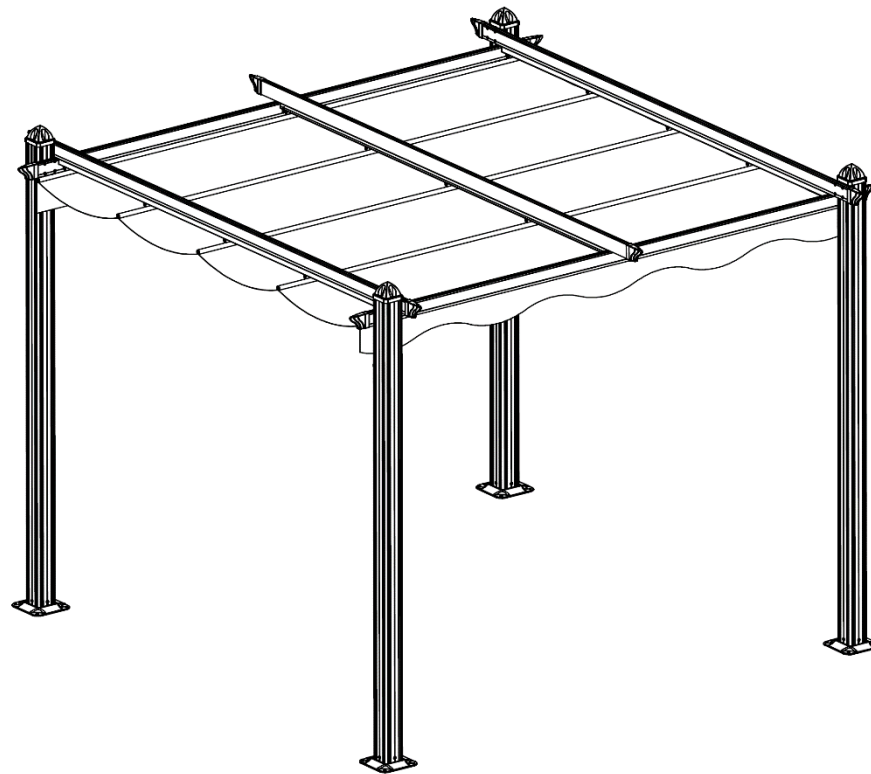
1. Pergolu doporučujeme umístit výhradně na místech, která nejsou vystavena většímu větru nebo nárazům větru. Rozhodně nestavte pergolu na volně otevřených prostranstvích na místě vystaveném větru.
2. PERGOLU NELZE NIKDY NECHAT VOLNĚ POLOŽENOU NA ZEMI BEZ UKOTVENÍ!!
3. Na montáž jsou potřeba 3 osoby, jeden měří a kontroluje rozměry, druhá osoba je zodpovědná za montáž a 3 osoba asistuje a zajišťuje bezpečnost.
4. Pergola musí být pevně připevněna k zemi. Nejprve se ujistěte, že betonové základy jsou dostatečně pevné na instalaci. Betonové základy jsou nejlepší volbou. Pokud nechcete budovat betonovou podlahu, bude stačit umístit betonovou kostku pod každý sloupek.
5. Budete potřebovat elektrické nářadí, buďte velmi opatrní při používání elektriky.
6. Buďte opatrní i při používání jiného nářadí, např. kladiva.
7. Zvolte vhodné oblečení na montáž, použijte rukavice, helmu během montáže a ochranné brýle při použití elektrického nářadí.
8. Nikdy se nedívejte vzhůru, když probíhá práce nad vaší hlavou, padající šroubek vám může poranit oko, nebo se můžete udusit, když vám spadne do úst.
9. Nikdy nešplhejte po konstrukci, nevěšete nebo nestoupejte na plachtu, abyste nepadli na zem.
10. Pokud dojde ke zranění, okamžitě ho ošetřete, případně zastavte krvácení. Ve vážných případech okamžitě volejte záchrannou službu, nebo jeďte do nejbližšího zdravotnického zařízení. Vždy poskytněte potřebnou první pomoc.
11. Veškerá poškození pergoly (postavené v souladu s montážním návodem) vzniklá v důsledku událostí hodnocených jako pojistné události (podle definice pojistných událostí českých nebo slovenských pojišťoven), tj. např. extrémní krupobití, vichřice (nárazy větru), povodeň, záplava, sníh a apod. nejsou předmětem záruky a nelze je reklamovat.

PERGOLA SOLO 33

montážny návod

slovenská verzia

292 x 292 x 228 cm



DÔLEŽITÉ

- Pred začiatkom montáže si pozorne prečítajte montážny návod. Prekontrolujte obsah balenia podľa zoznamu dielov.
- Ak vám nejaký diel chýba, pergolu nestavajte a kontaktujte svojho predajcu.
- Dodržujte montážny postup podľa montážneho návodu.
- Uchovajte montážny návod pre budúce použitie.
- Pergola musí byť vždy pevne priskrutkovaná k zemi pomocou priložených pätiiek

BEZPEČNOSTNÉ POKYNY

- Počas montáže používajte ochranné rukavice, okuliare a vhodnú obuv, resp. všetky potrebné ochranné pomôcky.
- Nezačínajte s montážou počas veterného a daždivého počasia.
- Ak máte nad hlavou nejaké káble / vedenia, nedotýkajte sa ich.
- Zabráňte prístupu detí i domácich zvierat na miesto stavby, všetky malé diely držte v bezpečnej vzdialenosti od malých detí.
- Pergola SOLO musí byť umiestnená a ukotvená na rovnom povrchu.
- Nevešajte sa ani sa neopierajte o konštrukciu pergoly v priebehu montáže.
- Pergola SOLO by mala byť umiestnená na záveternej strane, aby nebola vystavená silným nárazom vetra.
- Nezačínajte s montážou pergoly v čase, keď ste unavení, prípadne pod vplyvom návykových látok alebo alkoholu, alebo trpíte závratmi.
- Musíte zabrániť pádu snehu zo strechy na pergolu!

OBECNÉ RADY

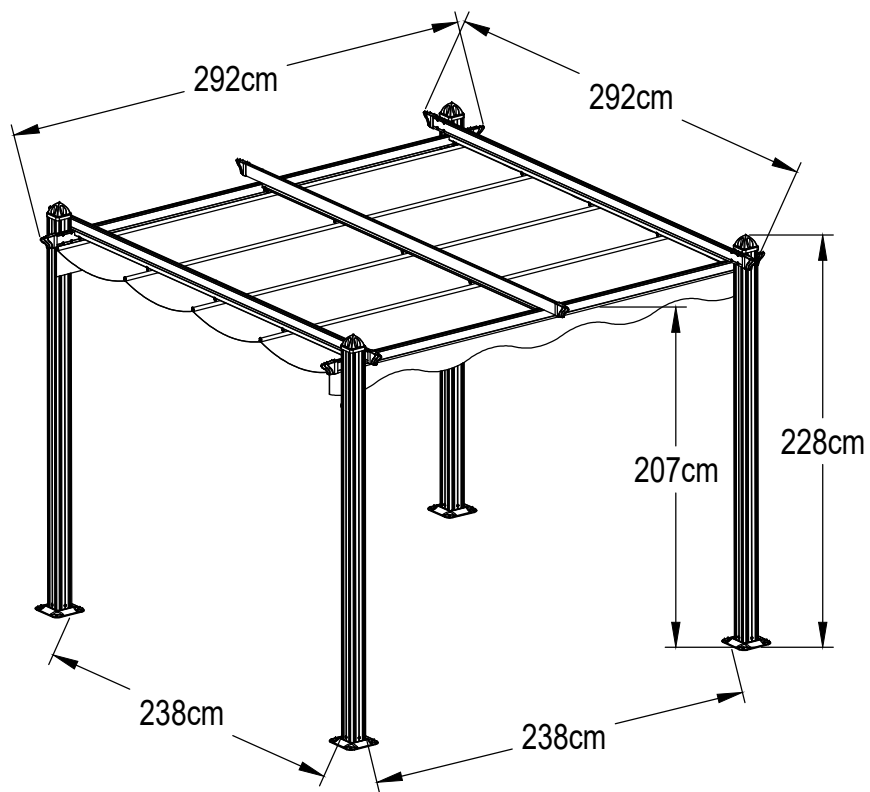
- Toto je stavebnica, ktorá sa skladá z viacerých dielov.
- Výber miesta - vyberte slnečné miesto, kde nie sú previsnuté stromy.
- Ak pripevňujete pergolu SOLO priamo do betónovej základne, použite k tomu predvrtané diery v dodanej kovovej stojke.
- Všetky diely by ste mali skontrolovať pred montážou a umiestniť ich tak, aby ste ich mali po ruke.
- Malé diely (skrutky atď.) by ste mali mať v miske, aby sa nestratili.
- Odstraňujte zo strechy lístie, sneh a iné nečistoty.
- Ak potrebujete pergolu SOLO vyčistiť, použite jemný detergent so studenou čistou vodou.
- Nepoužívajte acetón, abrazívne čistiace prostriedky, špeciálne detergenty. Na čistenie používajte iba slabý mydlový roztok a mäkkú tkaninu.

ĎALŠIE UPOZORNENIE

1. Pergolu odporúčame umiestniť iba na miestach, ktoré nie sú vystavené väčšiemu vetra alebo nárazom vetra. Rozhodne nestavajte pergolu na voľne otvorených priestranstvách na mieste vystavenom vetra.
2. Pergolu NESMIETE NIKDY NECHAŤ voľne položenú na ZEMI BEZ UKOTVENIA !!
3. Na montáž sú potrebné 3 osoby, jedna osoba meria a kontroluje rozmery, druhá osoba je zodpovedná za montáž a tretia osoba asistuje a zaisťuje bezpečnosť.
4. Pergola musí byť pevne pripevnená k zemi. Najskôr sa uistite, že betónové základy sú dostatočne pevné na inštaláciu. Betónové základy sú najlepšou voľbou. Ak nechcete budovať betónovú podlahu, bude stačiť umiestniť betónovú kocku pod každý stĺpik.
5. Budete potrebovať elektrické náradie -> buďte veľmi opatrní pri používaní električky.
6. Buďte opatrní aj pri používaní iného náradia, napr. kladiva.
7. Zvoľte vhodné oblečenie na montáž, použite rukavice, helmu počas montáže a ochranné okuliare pri použití elektrického náradia.
8. Nikdy sa nepozerajte nahor, keď prebieha práca nad vašou hlavou, padajúci diel vám môže poraniť oko (hlavu), alebo sa môžete udusiť, keď vám spadne do úst.
9. Nikdy nešplhajte po konštrukciu, nevešajte alebo nestúpajte na plachtu, aby ste nespádli na zem.
10. Ak dôjde k zraneniu, okamžite ho ošetríte, prípadne zastavte krvácanie. Vo vážnych prípadoch okamžite volajte záchrannú službu, alebo choďte do najbližšieho zdravotníckeho zariadenia. Vždy poskytnite potrebnú prvú pomoc.
11. Všetka poškodenie pergoly (postavené v súlade s montážnym návodom) z dôvodu mimoriadnej udalosti hodnotených ako poistne udalosti (podľa definície poistných udalostí slovenských poisťovní), tzn. napr. extrémne krupobitie, víchrica (nárazy vetra), povodeň, záplava, sneh a pod. nie sú predmetom záruky a nemožno ich reklamovať.

ROZMĚRY

Ujistěte se, že máte vhodné místo pro pergolu

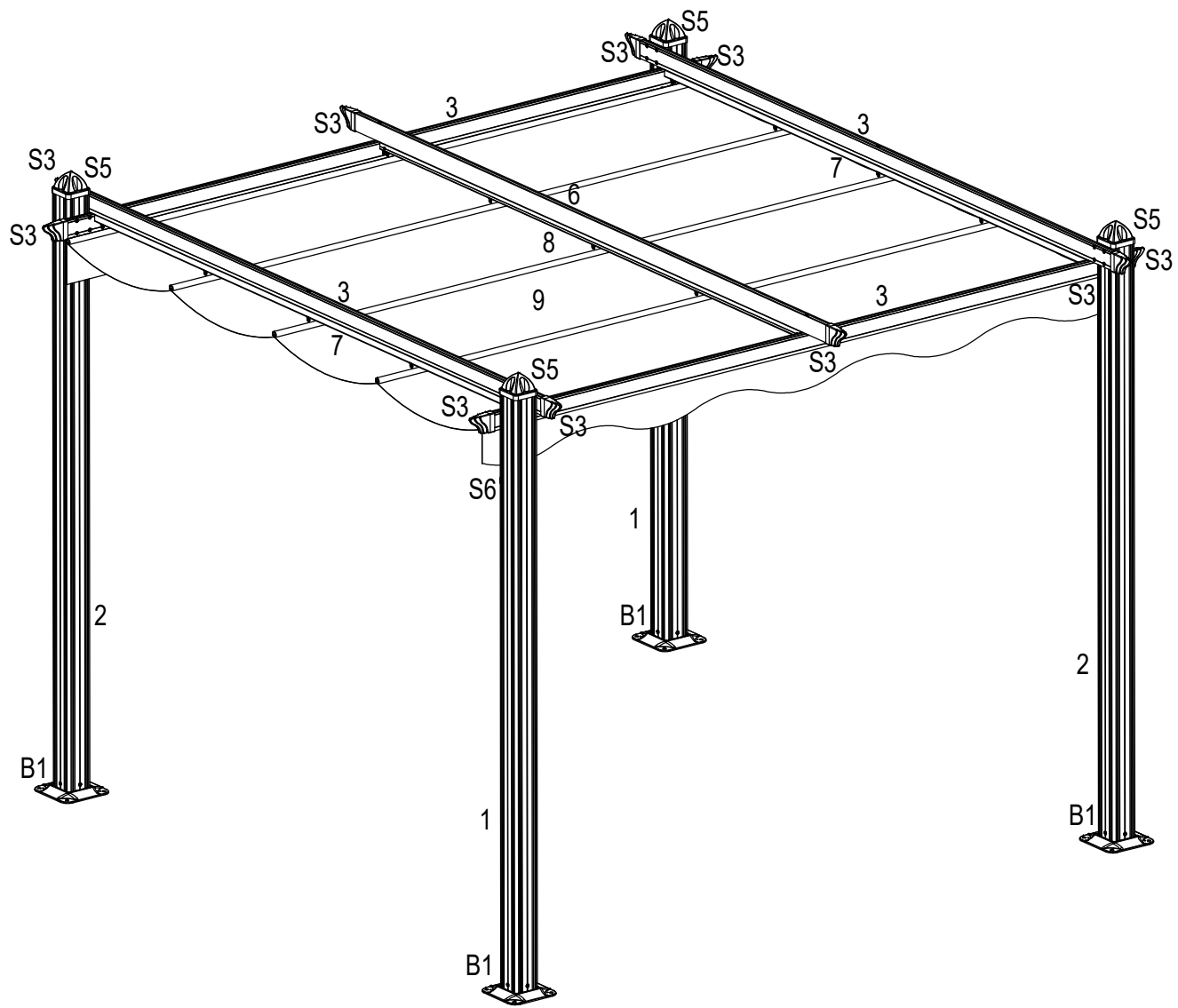


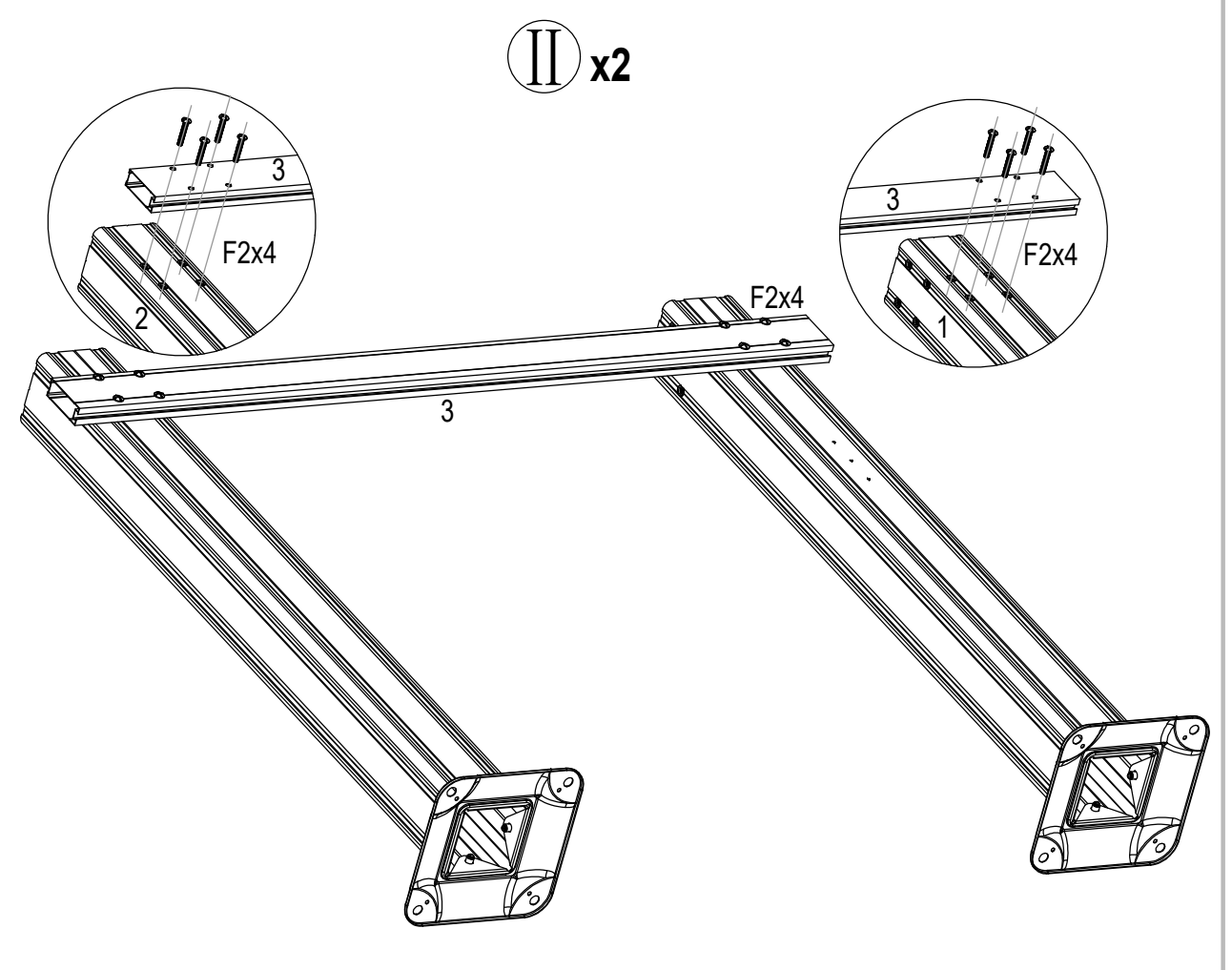
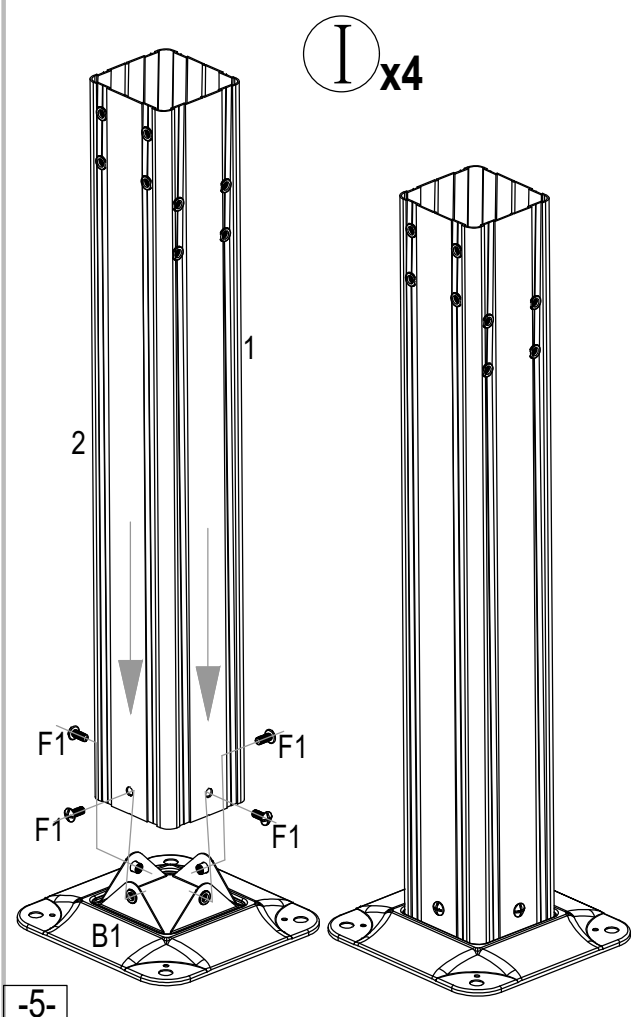
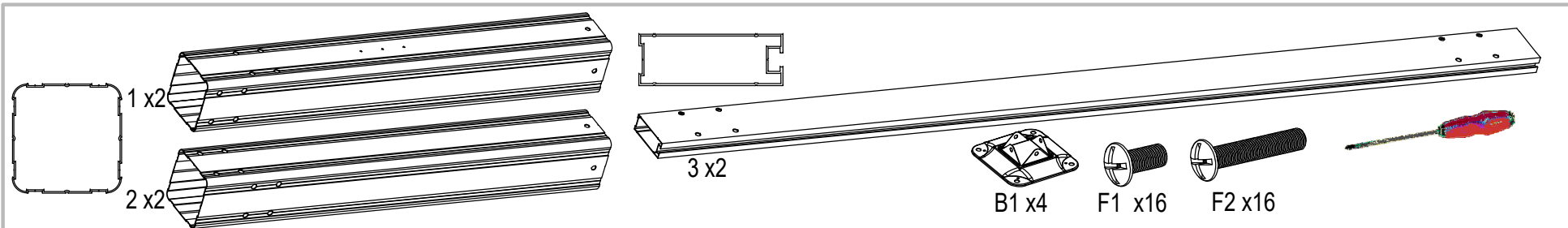
NO. = číslo dílu
Qty. = počet kusů

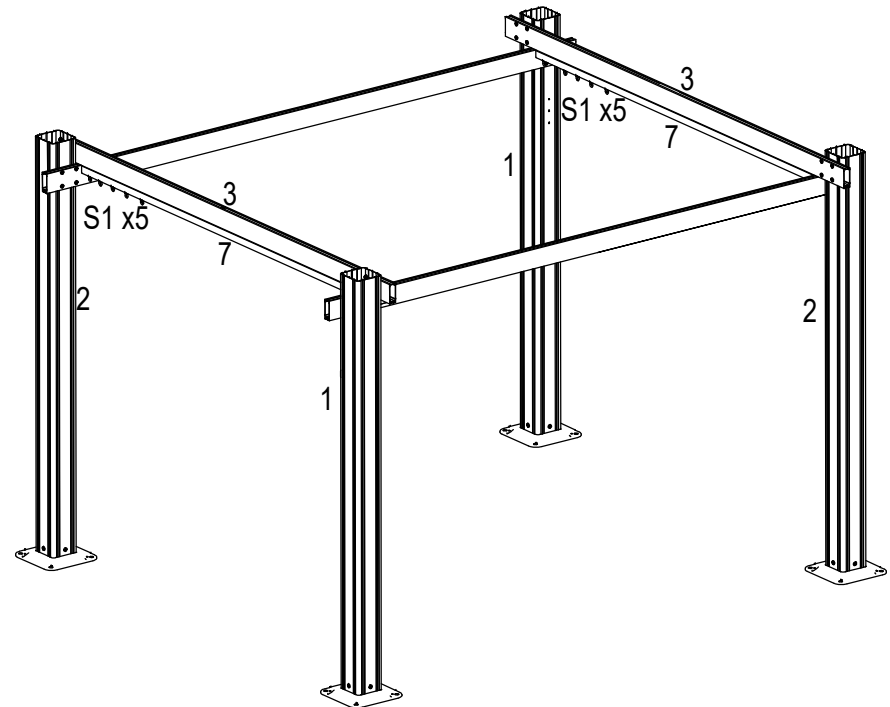
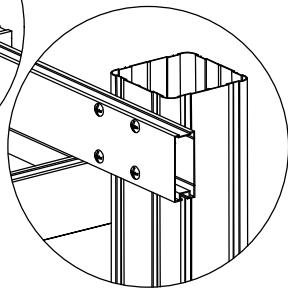
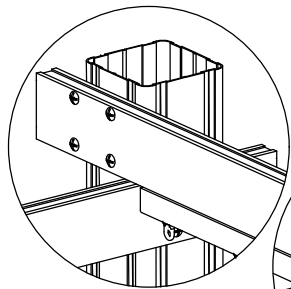
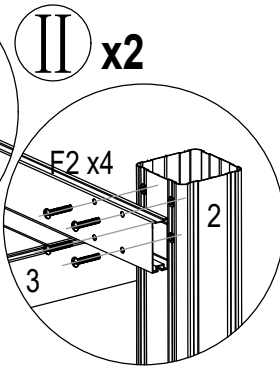
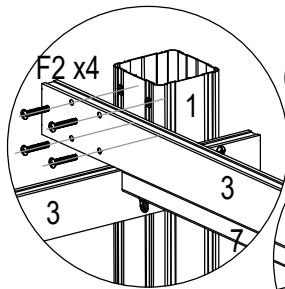
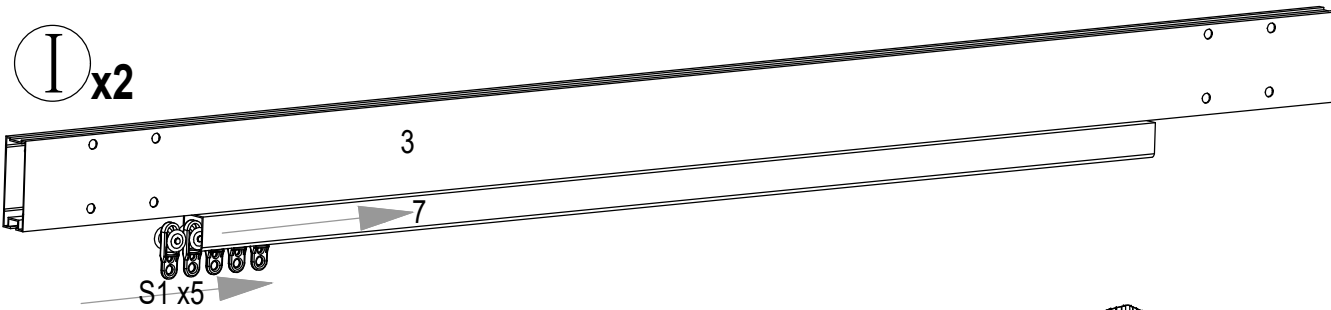
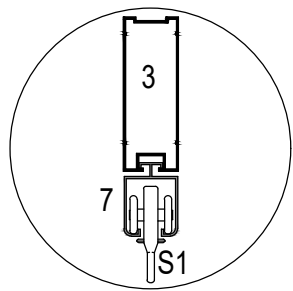
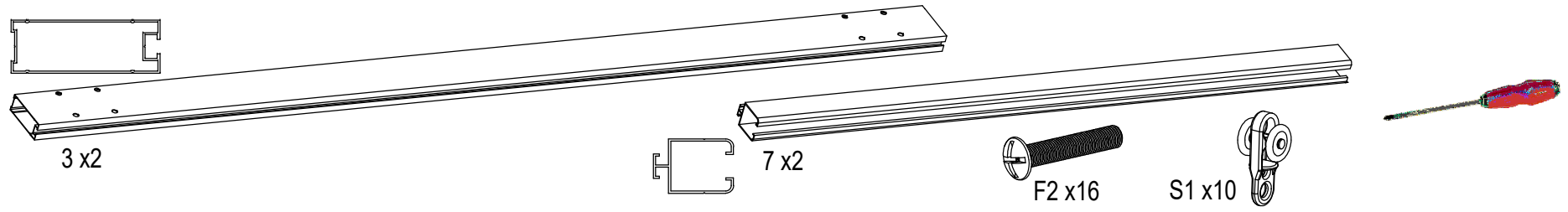
SEZNAM DÍLŮ

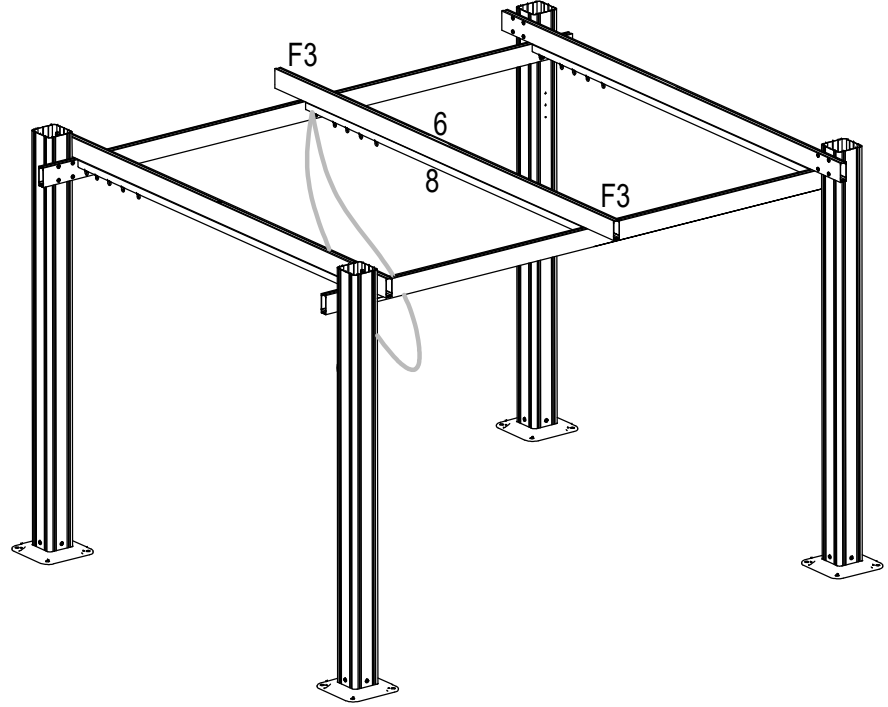
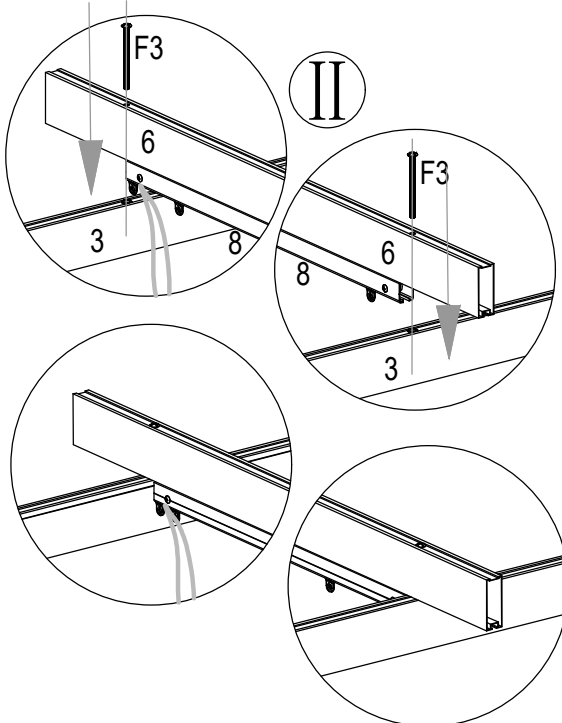
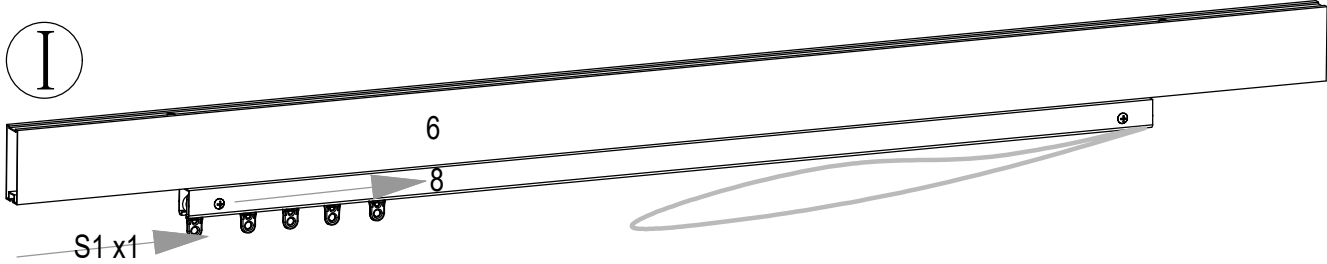
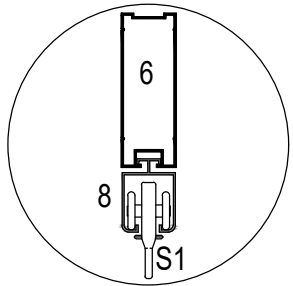
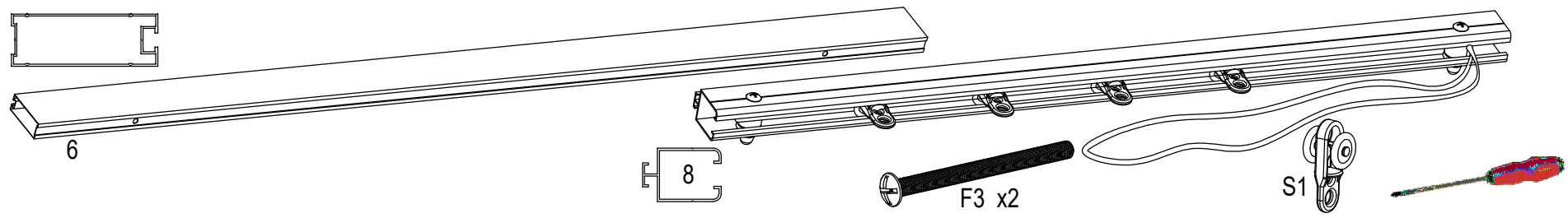
NO.	Qty.			NO.	Qty.		
1	2		2200mm				
2	2						
3	4		2760mm				
6	1						
7	2		2439mm				
8	1						
9	1						
NO.	Qty.			NO.	Qty.		
B1	4			B3	15		
S1	11			B15	16		
S3	10			F1	16		
S5	4			F2	32		
S6	1			F3	2		
B2	15			F4	3		

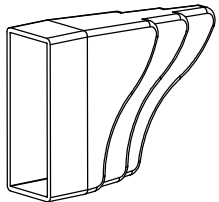
Nákres a umístění jednotlivých dílů konstrukce



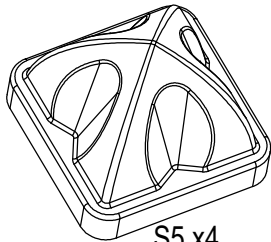








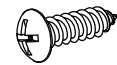
S3 x10



S5 x4



S6



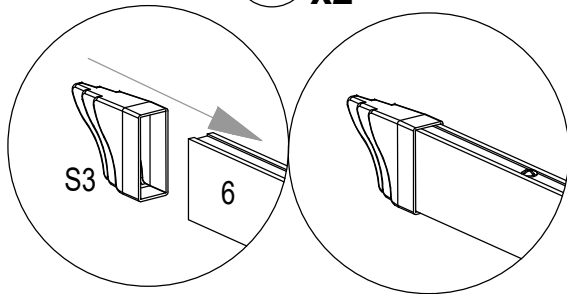
F4 x3



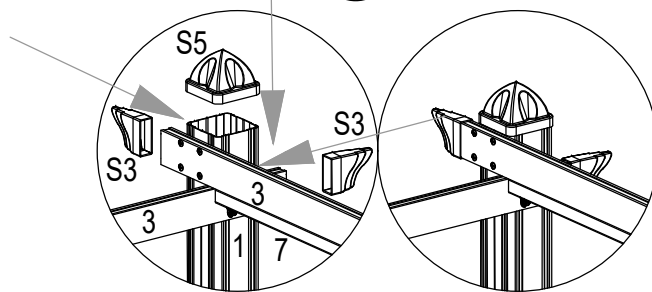
B15 x16



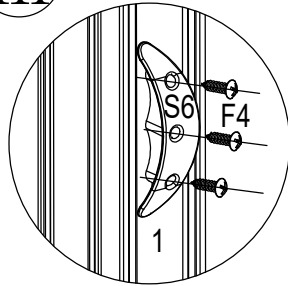
I x2



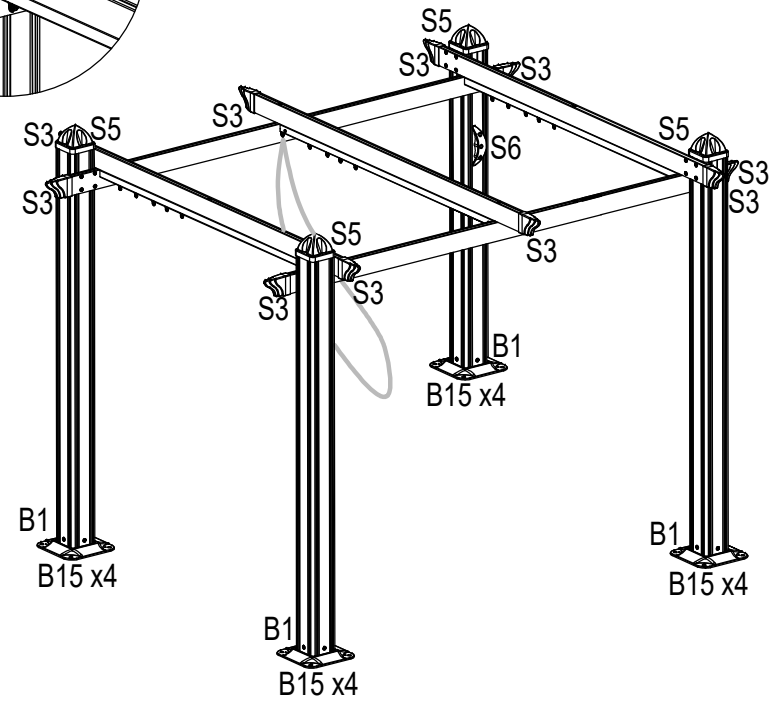
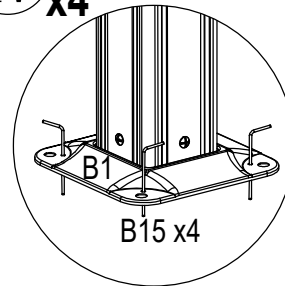
II x4

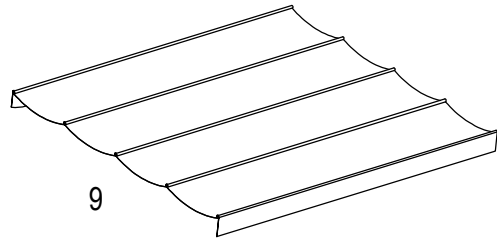


III

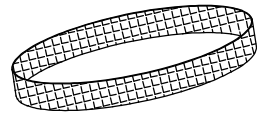


IV x4





9

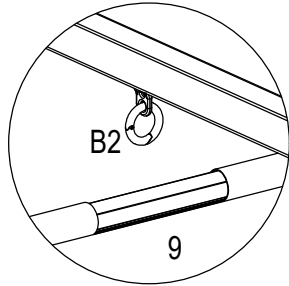


B3 x15



B2 x15

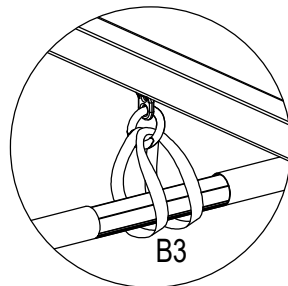
I x15



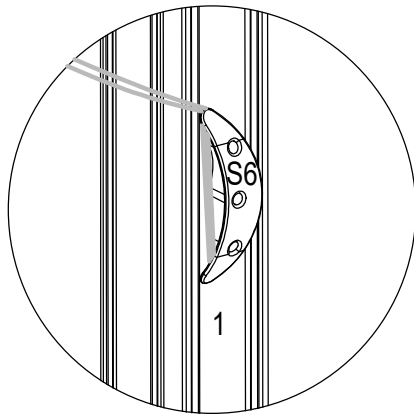
B2

9

II x15

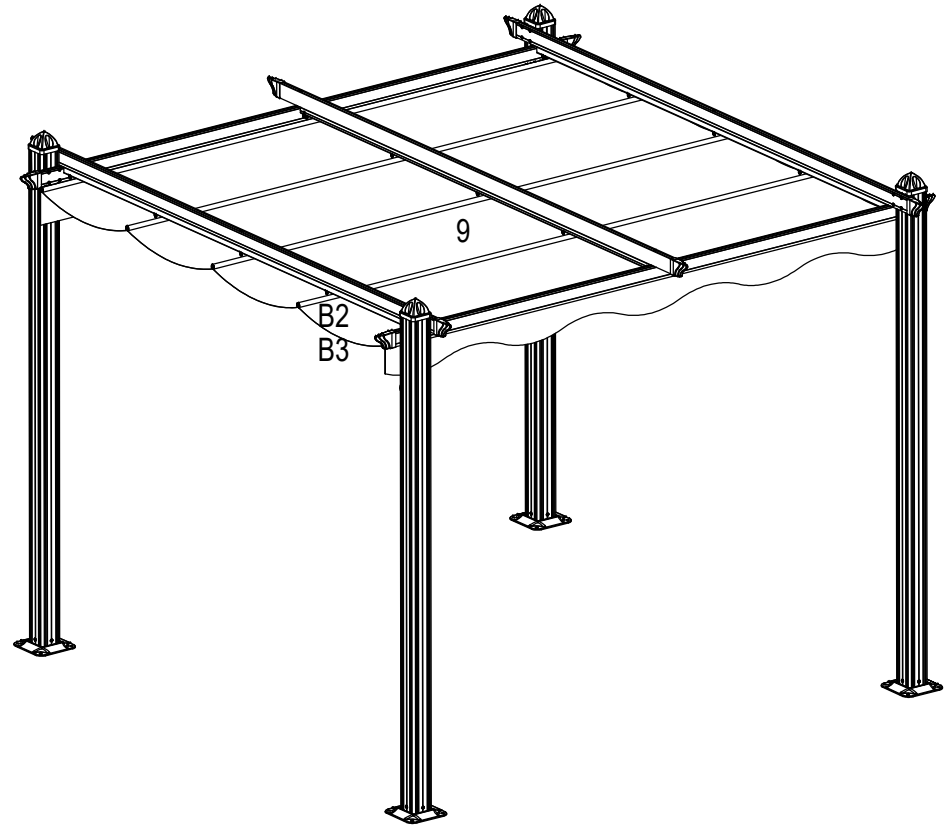


B3



S6

1



9

B2

B3

ÚDRŽBA

Čas od času zkontrolujte, že je konstrukce stále vyrovnaná

1. Pokud povrch není vyrovnaný, nebo dojde k jeho propadnutí, pergola se může naklonit a dojde k deformaci konstrukce a nenávratnému poškození.
2. Zabraňte, aby nedocházelo k zatížení plachty - listí, sníh atd...
3. Zabraňte rostlinám, aby se plazily po konstrukci. Dodatečné zatížení by mohlo způsobit při silném větru nebo dešti zlomení konstrukce.

Údržba konstrukce:

1. Konstrukce je vyrobena z hliníkové slitiny, pokud se na konstrukci objeví bílé skvrny za deštivého a vlhkého počasí, odstraňte je pomocí hadříku.
2. Pokud spojovací materiál časem zrezne, mělo by dojít k jeho výměně, aby nedošlo k poškození a byla zajištěna stabilita.

Co dělat ve špatném počasí

1. Za bouřky nikdy nezůstávejte pod pergolou, protože konstrukce je vodivá a mohlo by to způsobit vážné následky.
2. Pokud by měla síla větru přesáhnout 70 km/h měli byste konstrukci opatřit dodatečným kotvením např. pomocí lana nebo kabelů. Přivažte konstrukci k blízkému stromu. Zatižte konstrukci pomocí balíků s pískem nebo pomocí dodatečných kotev. Jakmile se počasí zlepší, odstraňte tato lana, aby nedošlo k poranění chodců.

ÚDRŽBA

Čas od času skontrolujte, že je konštrukcia stále vyrovnaná

1. Ak povrch nie je vyrovnaný, alebo dôjde k jeho prepadnutiu, pergola sa môže nakloniť a dôjde k deformácii konštrukcie a nenávratnému poškodeniu.
2. Zabráňte, aby nedochádzalo k zaťažaniu plachty - lístie, sneh atd ...
3. Zabráňte rastlinám, aby sa plazili po konštrukciu. Dodatočné zaťaženie by mohlo spôsobiť pri silnom vetre alebo daždi zlomenie konštrukcie.

Údržba konštrukcie:

1. Konštrukcia je vyrobená z hliníkovej zliatiny, ak sa na konštrukciu objavia biele škvrny za daždivého a vlhkého počasia, odstráňte ich pomocou handričky.
2. Ak spojovací materiál časom zhrdzavejú, malo by dôjsť k jeho výmene, aby nedošlo k poškodeniu a bola zaistená stabilita.

Čo robiť v zlom počasí

1. Za búrky nikdy nezostávajú pod pergolou, pretože konštrukcia je vodivá a mohlo by to spôsobiť vážne následky.
2. Ak by mala sila vetra presiahnuť 70 km / h mali by ste konštrukciu opatriť dodatočným kotvením napr. Pomocou lana alebo káblov. Privažte konštrukciu k blízkeму stromu. Zaťažte konštrukciu pomocou balíkov s pieskom alebo pomocou dodatočných kotiev. Akonáhle sa počasie zlepší, odstráňte táto laná, aby nedošlo k poraneniu chodcov.

