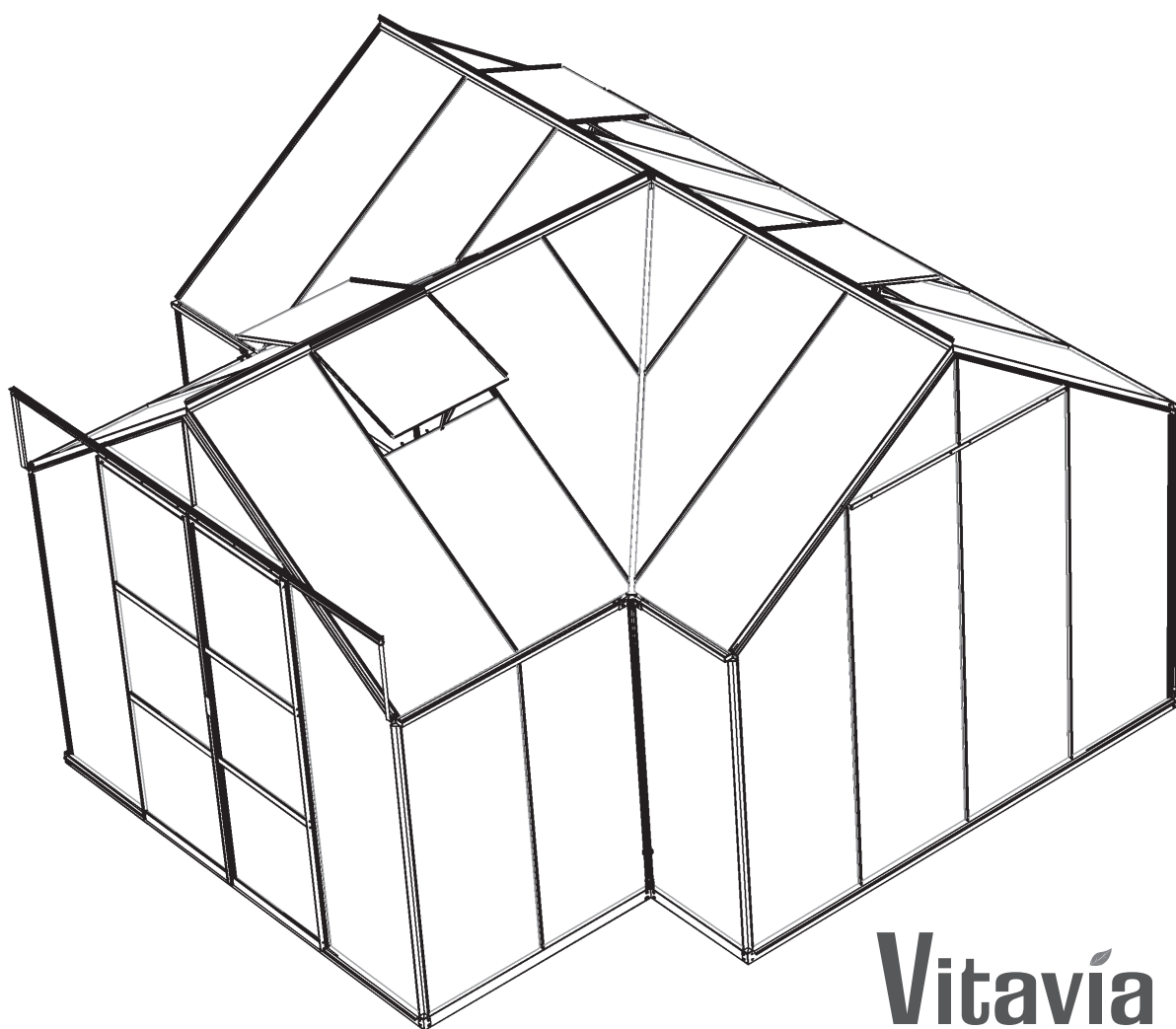


(SK) **Montážny návod**



**Vitavia**  
- makes living grow

## **SIRIUS 13000**

**Pred stavbou skleníku si prečítajte až do konce tento montážny návod**

# „NA ČO SI DAŤ POZOR EŠTE PRED ZAČIATKOM STAVBY SKLENÍKA“

## Umiestnenie skleníka a jeho kotvenie

Skleník odporúčame umiestniť iba na miestach, ktoré nie sú vystavené väčšiemu vetru alebo nárazom vetra. Rozhodne nestavajte skleník na voľne otvorených priestranstvách na mieste vystavenom vetru.

### Stavba skleníka na podmurovke:

Nepotrebuje základňu a skleník priamo priskrutkujete k podmurovke. Pri stavbe skleníka na klasickú murovanú podmurovku je nutné dodržať montážny postup, kde je uvedený aj odporúčaný rozmer podmurovky. Skleník musí byť vždy k podmurovke priskrutkovaný alebo inak pevne ukotvený na niekoľkých miestach.

### Stavba bez podmurovky:

Skleník je možné postaviť aj bez klasickej murovanej podmurovky, ale v tomto prípade je nutné dokúpiť z voliteľného príslušenstva oceľovú základňu, ktorá podmurovku nahradí a konštrukciu skleníka spevní. Skleník musí stáť na rovnej ploche a na takom podloží, aby vydržalo uchytanie základne skleníka. Ak máte najmenšie pochybnosti o tom, či podložie udrží kotvenie, postavte radšej skleník inde alebo postavte skleník na murovanú podmurovku. Oceľová základňa sa musí vhodným spôsobom ukotviť do zeme (priloženými kolíkmi základňu ukotvite k zemi, len keď ste si absolútne istí, že pôdne podložie skleník udrží - v ČR a SR toto riešenie vyslovene neodporúčame). Odporúčame napríklad - pod pripravenými úchytnými otvormi v základni (je ich spolu až 6 podľa typu skleníka) pripravte v zemi betónové kotvy, napr. vykopte diery o hĺbke cca 40 cm, umiestnite do nej PVC odpadovej rúry Ø 100 mm a v dĺžke 40 cm a okolo rúry zvonku zasypete zeminu. Potom do prázdnej rúry nalejte betón. Do zaschnutého betónu potom základňu skleníku jednoducho pomocou skrutiek a hmoždínok (nie sú obsahom balenia) v úchytných miestach ukotvite (v miestach určených pre kolíky).

Skleník nikdy nestavajte na piesočnatých pôdach - bol by problém s ukotvením skleníka.

Skleník sa s oceľovou základňou musia vzájomne spojiť (spojovacie skrutky nemusia byť obsahom balenia - líši sa od modelu).

**Skleník nemožno nechať voľne položený na zemi bez ukotvenia!!!**

## Bezpečnostná upozornenia

Počas montáže odporúčame používať ochranné pomôcky (pracovný odev a obuv, pevné pracovné rukavice, prípadne ochranné okuliare). Hliníkové profilové lišty môžu mať ostré hrany. Skleník stavajte iba za denného svetla alebo pri veľmi dobrom umelom osvetlení.

Montáž skleníka nevykonávajte vo vetre, za dažďa alebo za búrky. Pozor - vyvarujte sa kontaktu hliníkových lišt s vedením elektrického prúdu. Bezpečne a ekologicky likvidujte všetky plastové obaly a chráňte ich pred deňmi. Skleník musí stáť na rovnej ploche. Počas výstavby sa o skleník neopierajte a nepresúvajte ho. Zabráňte deťom a zvieratám v prístupe na miesto montáže, pretože hrozí nebezpečenstvo ich poranenia. Skleníky i pavilóny odporúčame stavať v dvoch osobách. Nesnažte sa skleník zostaviť, ak ste unavení, pod vplyvom alkoholu alebo liekov alebo trpíte závratmi. Pri používaní rebríka sa uistite, že dodržiavate bezpečnostné upozornenia výrobcu. Ak používate elektrické náradie, dodržujte návod na obsluhu výrobcu (pri uťahovaní zohľadnite extrémnu mäkkosť hliníkových skrutiek a matic). Odporúčame všetky hliníkové skrutky uťahovať ručne a pred montážou zľahka potrieť závit skrutiek vazelinou - inak po uťahnutí pri potrebe opätovného povolenia nemožno skrutky ľahko povoliť a zničí sa závit (alebo sa ukrúti hlavička skrutky).

V skleníku neskladujte horúce predmety ako napr. práve použitý záhradný alebo iný gril, spájkovacie lampu, rozpálené iné elektrické alebo plynové spotrebiče alebo rozpálenú benzinovú záhradnú kosačku. Než začnete s kotvením podlahy, uistite sa, že na zemi a v zemi pod plánovanou stavbou nie sú žiadne viditeľné ani skryté káble alebo rúrky apod. Pozor na elektrické káble napr. od záhradných kosačiek, čerpadiel a podobne. Dodržujte miestne predpisy a zmluvné záväzky (napr. na prenajatých pozemkoch).

## Všeobecné upozornenia

Skleník sa skladá z mnohých dielov, preto si na celú montáž zarezervujte minimálne celý poľdeň. Skleník odporúčame stavať v dvoch osobách.

Než začnete zostavovať váš skleník, uistite sa, že všetky súčasti uvedené v tomto návode, sú obsiahnuté v balení. Jednotlivé diely dopredu prekontrolujte a prehľadne a prístupne rozložte. Je dôležité, aby ste časti nezmiešali. Ak niektorá z častí skleníka chýba, v žiadnom prípade skleník nestavajte a ihneď kontaktujte svojho dodávateľa (na prípadné poškodenia nekompletného skleníka akýmkoľvek počasím sa nevzťahuje záruka). Uchovávajte všetky malé časti (skrutky, matky a pod) v pripravenej miske, aby sa neustratili. Pre skleník si zvolte slnečné a rovné miesto bez previsnutých objektov. VEĽMI DÔLEŽITÉ - pre verziu skleníka s polykarbonátovými doskami - strana s bielou alebo popísanou farebnou fóliou (alebo aj bez fólie, ale s nálepkou označujúcou UV chránenú stranu) musí byť v každom prípade umiestnená smerom von; strana bez nápisov s čiarou alebo modrou fóliou (alebo aj bez fólie a bez nálepky) smerom dovnútra skleníka. Fólie (nálepky) tesne pred montážou odstráňte.

**Pozor - skleníky sú v uzavretom stave (okná a dvere) testované do rýchlosti vetru max 75 km/hod.** Pokiaľ zostane otvorené okno alebo dvere, tak sa odolnosť skleníku veľmi výrazne zníži. Počítajte s faktom, že automatický otvárač strešného okna reaguje len na zmenu teploty. Pri veternom počasí a pri vyššej teplote vzduchu sa nemusí okno ovládané automatickým otváračom dostatočne rýchlo uzavrieť a môže potom dôjsť k jeho poškodeniu. **Preto pri hroziacom vetru včas (tzn. vopred) manuálne uzatvorte aj okná opatrená automatickým otváračom!!!**  
**Pri hroziacom vetru včas (tzn. vopred) uzatvorte dvere aj všetky manuálne otváraná okná skleníka!!!**

**Odporúčame ihneď po stavbe skleník zahrnúť do poisťky vašej nehnuteľnosti.**

**Všetky poškodenia skleníka vzniknutá v dôsledku udalostí hodnotených ako poisťnej udalosti (podľa definície poisťných udalostí slovenských alebo českých poisťovní), tj. napr. extrémne krupobitie, víchrica (nárazy vetru), povodeň, záplava, sneh a podobne, nie sú predmetom záruky a nemožno ich reklamovať.**

## Starostlivosť a údržba

Na čistenie skleníka používajte iba a výhradne slabý mydlový roztok a jemnú handričku. Po umytí skleník opláchnite čistou vodou. Nepoužívajte čistiace prostriedky obsahujúce chemické rozpúšťadlá alebo prostriedky na bázi liehu a alkoholu (napr. Iron alebo Okena). Pozor na poškriabanie špinavým handrou alebo špinavú hubou. Materiál skleníka nesmie prísť do kontaktu s chemickými čistidlami a rozpúšťadlami, s chemikáliami typu benzín (vr. technického), acetón, toluén, chlór (napr. Savo), terpentín, riedidla na farby (napr. rada S 6xxx), apod. Pri použití čistidiel a organických rozpúšťadiel dôjde vždy k zničeniu polykarbonátového skla.

POZOR - polykarbonátové dosky nemožno natierať žiadnym náterom alebo farbou (aj keď dodávateľ farby tvrdí, že ide o produkt kompatibilný s polykarbonátom). Natretie dosiek znamená okamžitú stratu záruky a istotu skorého poškodenie dosiek a následne celého skleníka.

- **PRAVIDELNE ZBAVUJTE STRECHU LÍSTIA A NEČISTÔT**
- **PRIEBEŽNE KONTROLUJTE ČI UKOTVENIE DO ZEME PEVNE DRŽÍ**
- **AK METEOROLÓGOVIA OHLASI VETERNE DNI, MUSÍ BYŤ U SKLENÍKA BEZPODMIENEČNE PEVNE UZAVRETÉ DVERE I VETRACIA OKNÁ**
- **POZOR PRI HROZIACOM VETRU (NAPR. PRED BÚRKOU ALEBO PODĽA PREDPOVEDE POČASIA) MANUÁLNE IHNEĎ ZATVORTE VETRACIA OKNÁ VYBAVENÉ AUTOMATICKÝMI OTVÁRAČMI (PRÍPLATKOVÉ PRÍSLUŠENSTVO)**
- **V ZIME PRAVIDELNE ZBAVUJTE STRECHU SKLENÍKU SNEHU ALEBO STRECHE DODAJTE DOSTATOČNÚ PODPERU, ABY UDRŽALA VÁHU SNEHU - NAJMÄ PRI VÄČŠÍCH PRÍVALOCH SNEHU**
- **NA ZIMU ZO SKLENÍKU ODMONTUJTE AUTOMATICKÝ OTVÁRAČ OKNÁ (PRÍPLATKOVÉ PRÍSLUŠENSTVO) A USKLADNITE HO PRI TEPLOTÁCH VYŠŠÍCH AKO 0°C (MRÁŽ MÔŽE OTVÁRAČ POŠKODIŤ)**

## BEZPEČNOSTNÉ VAROVANIE

- 1. PRED MONTÁŽOU SKLENÍKA SI POZORNE PREČÍTAJTE TIETO INŠTRUKCIE.**
- Ostré hrany a rohy môžu spôsobiť zranenie. Preto pri manipulácii s hliníkovými profilmi, so sklom alebo polykarbonátovými tabuľami vždy noste ochranné okuliare, rukavice, topánky a prilbu. Rozbité sklo predstavuje bezpečnostné riziko - vždy ho ihneď bezpečne odstráňte.
- Zakúpený výrobok je určený len na pestovanie rastlín a mal by byť používaný len na tento účel. Pri užívaní k inému účelu preberá plnú zodpovednosť majiteľ.
- Odporúčame, aby tento výrobok zostavovali dvaja ľudia.
- Ak sa pri zostavovaní skleníka, pri vkladaní skla alebo polykarbonátových tabúľ stretnete s ťažkosťami, kontaktujte svojho dodávateľa - v žiadnom prípade nepoužívajte silu!
- Skleník musí byť vždy ukotvený.

## POKYNY NA ZOSTAVENIE

### VOĽBA UMIESTNENIA

Vždy sa snažte pre umiestnenie vášho skleníka voľiť slnečné miesto, **chránené pred vetrom**. Skleník je odolný vetru do rýchlosti vetra 75 km/hod.

Pozor - pri zasklení polykarbonátom (hladký a lesklý plast) môže vo veľmi ojedinelých prípadoch pri dopade slnečných lúčov dochádzať k vzniku odleskov a tým teoreticky k obťažovaniu susedov.

### DÔLEŽITÉ

Než začnete zostavovať váš skleník, uistite sa, že všetky súčasti uvedené v tomto návode, sú obsiahnuté v balení. Aby ste lepšie identifikovali a prekontrolovali jednotlivé časti, vyberajte ich prosím, z krabíc po jednom.

Je dôležité, aby sa jednotlivé súčasti nepomiešali.

**Ak niektorá z častí skleníka chýba, tak skleník v žiadnom prípade nestavajte a kontaktujte ihneď svojho dodávateľa.**

Ak vplyvom počasia dôjde k poškodeniu skleníka, ktorý nebol vo chvíli poškodenia úplne dokončený, nemusí byť uznaná záruka.

### POMÔCKY NEVYHNUTNÉ K ZOSTAVENIU

- Bežný a krížový (PH2) skrutkovač
- (Francúzsky) kľúč (o veľkosti 10mm)
- (Kombinovaný) kľúč (o veľkosti 10mm)
- Nôž
- Meter
- Vodováha
- Aku-vrtačka

### ÚDRŽBA

Skleník by mal byť občas jemne opláchnutý vodou so saponátom alebo iným umývacím prostriedkom. Pred umytím skontrolujte, či použitý prostriedok nebude pôsobiť agresívne voči hliníku alebo sponám držiacim sklo.

Pravidelne čistite mechanizmus dverí a dbajte na to, aby v hornej ani dolnej koľajničke nezostávali žiadne nečistoty.

### 0A ZÁKLADŇA

#### Dôležité!

**Základňa skleníka musí mať presný pravouhlý tvar a musí byť umiestnená v rovine.**

(Pozor! Iba ak bude skleník umiestnený na veternom a nechránenom mieste: vyvrtajte diery do oboch základových profilov aj do oceľovej základne, a oboje pripevnite pomocou skrutiek a matiek).

Ak si chcete radšej vybudovať vlastné murované alebo betónové základy, dbajte pokynov uvedených v nákrese 0A.

Ak sa rozhodnete použiť dodané ukotvenie s oceľovou základňou, vytvorte otvory v každom bode označenom písmenom A. To bude po dokončení montáže zaliate betónom.

Základy by mali byť zapustené do zeme pod úroveň zámrznej hĺbky.

Nákresy v jednotlivých rámečkoch ukazujú pohľad zvnútra skleníka. Nákresy v dvojitom rámečku ukazujú pohľad zvonku skleníka.

### 0B OCEĽOVÁ ZÁKLADŇA

Ku skleníku je dodaná pozinkovaná základňa.

Odporúčame použiť ukotvenie (9101), (9107) a (9140).

Zmontujte časti k sebe, ako je ukázané na obrázkoch pomocou skrutiek 3001 a matiek 3002. V spojoch 0B.1 použite aj podložky 9004.

Ohnite konca zakotvenia, aby sa zabezpečilo pevné ukotvenie v betóne.

Umiestnite hotovú základňu na pripravený podklad.

## 1A a 1B STENOVÉ ČASTI

Položte všetky časti na zem a voľne ich spojte.

V tejto fázy je potrebné pridať ku každej vertikálnej hliníkovej lište 2055 jednu extra skrutku, aby bolo neskôr možné spojiť rohové vzpery 2056 (1A.5) (1B.5). Na obe vonkajšie strany lišt 2055 v sekcii 1A pridajte jednu extra skrutku, tiež k spojeniu podpier 2033 (1A.2).

Voľne spojte rohové pliešky (1092) (1A.1) (1B.1).

V kroku 4 musí byť skrutky rohových plechov spojené aj ku koncom štítu.

## 2 PLOCHÝ ŠTÍT

Tento krok zopakujte u oboch štítov.

Položte všetky časti na zem a voľne ich spojte.

Pridajte dve extra spojovacie skrutky do vertikálnych lišt (2041) a (2042) k spojeniu krížových výstuh (2.2) (2.6). Do vertikálnej lišty 2101 pridajte iba jednu skrutku navyše.

## 3 ŠTÍT DVERÍ

Položte všetky časti na zem a voľne ich spojte.

Pojazdné lišty dverí (1347) spojte s horizontálnou lištou (2048). Tieto lišty spojte voľne z vonkajšej strany dvoma skrutkami a matkami.

Spojte 5001 a 5002 skrutkou a matkou, ako je ukázané v (3.10) (3.11).

Rovnako ako v kroku 2, pridajte dve extra skrutky do oboch vertikálnych lišt 2041 a 2042 (3.3).

## 4A SPOJENIE ODDELENÝCH ČASTÍ

Priskrutkujte stenové časti (časť 1B) ku koncovej časti (časť 3) (4.1) a (4.2) a umiestnite ich na pripravenú oceľovú základňu.

Priskrutkujte stenovú časť (časť 1A) ku koncovým časťam (časť 2) (4.2) a umiestnite na pripravenú oceľovú základňu.

Spojte voľne rohové pliešky (1092) nad odkvapy/previsy (4.3)

Spojte lišty 2503 a 2504 (4.7), lišty 2501 a 2502 (4.8) a výstuže (2510) (4.7) medzi zmontované časti.

Pripevnite voľne zmontovanú štruktúru k oceľovej základni použitím štipcov (9002) (4.2) (4.7).

Namontujte lištu 2511 medzi konce štítu použitím rohových plieškov 1092 (4.4) (4.5). Namontujte lištu 2512 medzi koniec štítu, pomocou plieškov 1092 (4.4) (4.5) a lištu (2511) pomocou konektorov 2519 (4.10).

Spojte vnútorné strany rohových lišt (2509) ich zasunutím do spojovacieho bodu lišt (2511) a (2512) (4.9) (4.10) a umiestnite ich na plastové rohy (2520) (4.8). Voľne ich pripevnite k (2520) použitím len dolných otvorov na skrutky (4.8)

Spojte podpery koľajničiek (2043) s lištami (1347) použitím podložky (6060) (4.1) a štítom pomocou skrutky 1005 a rozperky 1310 (4.3) (4.6).

## 4B SPOJENIE DVEROVÝCH STREDOVÝCH LIŠŤ

Pripevnite zasklievacie lišty (2055) medzi previsy (4.11) a hrebeňové lišty (4.12).

Pripevnite zvyšné lišty (2055) medzi vnútorné stredové lišty (2509) (4.16) (4.17) a hrebeňové lišty (4.12).

Vložte extra skrutky do každej zasklievacej lišty, ako je zobrazené zakrúžkovaným číslom na každej lište.

Teraz môžu byť spojené rohové vzpery (2056) (4.11), strešné vzpery (3057) (4.13), krížové vzpery (2033) (4.11) (4.15) a krížové vzpery (2517) a (2518) (4.16) (4.18) (4.19).

Upravte skleník, aby mal absolútne štvorcový tvar a utiahnite všetky skrutky.

### Skrutky nepretiahnite.

Zatlačte koncové krytky (1018) na konce profilov (4.14).

## 5R a 5L DVERE

### Pozor:

Nestavajte postavené dvere na dverné klzáky (1014), aby ste ich nezničili.

Zatlačte klzáky (1014) na oba konce lišty (1360) (5.1).

Zmontujte dvere podľa obrázku č. 5.

Pripevnite kolieska dverí (1015) k lište (1362) skrutkou (1304), podložkou (1009) a matkou (1007) a matkou (1007) (5.4).

Priskrutkujte lištu (1362) k hornej lište (1359) (5.3) a zasuňte tesnenie (2021) do vonkajšej stenovej lišty (2058) (5.5). Zasuňte skrutky (1500) dospodu drážky držiace keľové tesnenie (2021) a zaisťte na mieste matkou (1515) (5.6). Uistite sa, že čo sa týka vnútornej stenovej lišty, tak časť (2098) je použitá na pravej strane v (5R) a (2099) na ľavej strane v (5L).

Spojte fixácie dverí (1111), (1112) a (1113), ako je zobrazené na obrázku.

Spojte skrutku (2001) v spoji medzi (1347), ako je ukázané.

Uvoľnite podpory dverí (2043).

Kolieska môžu teraz klzať v pojazdných lištách (1347) (5.7). Uistite sa, že klzáky tiež jazdia v dolnej koľajničke (5.8).

Akonáhle sú dvere správne umiestnené, dajte matku a skrutku na koniec oboch lišt (1347), ktorý bude slúžiť ako zádržka dverí.

Dvere zrovnajte tak, aby sa s nimi dalo voľne hýbať.

## 6 STREŠNÉ VENTILAČNÉ OKNO

Spojte lišty 1065 a hornú lištu 1064 podľa sily zasklenia. Do sily skla 4mm, viď (6.1), nad 4mm a viac, viď (6.2).

Vložte skrutky do pripravených otvorov na spojenie dolnej lišty 1066 a potom zasuňte sklo do drážok v lištách 1065 (6.3). Teraz pripevnite dolnú lištu 1066, a pred tým než utiahnete všetky skrutky, sa uistite, že okno má úplne štvorcový tvar.

Umiestnite okno z jedného konca do hrebeňovej lišty (6.4) a (6.5) a zasuňte do požadovanej pozície (6.6).

Pripevnite parapet 1063 k strešným lištám (6.7) extra skrutkami.

Priskrutkujte okenný otvárač 1067 k dolnej lište 1066 skrutkami 1006 (6.8).

Na koniec otvárača umiestnite plastovú krytku 1019 (6.6) a pripevnite obe okenné fixácie 2016 na parapet 1063 skrutkami 1006 (6.8).

## 7 ZASKLENIE – ČIRE SKLO ALEBO POLYKARBONÁT

Dbajte už vyššie spomínaných bezpečnostných pokynov.

Len pre verziu so SKLEM- zatlačte tesnenie 1020 do hliníkových profilov (7.1) (7.2) a odrežte podľa potrebnej dĺžky.

Len pre verziu s POLYKARBONÁTOM – tesnenie 1020 nepoužívajte, po montáži vám zostane nepoužitý.

Začnite na streche umiestnením presklenia na mieste a jeho zaistením tak, že zatlačíte zasklievaciu obrubu (list) do polohy na boku (7.2). Každú obrubu zrežte na dĺžku zasklievacej tabule.

Pokračujte s upevnením dosiek do strán a dverí zrezaním obruby na spojenie dosky.

**Postup pokládky polykarbonátových tabúl nájdete vložený v krabici s PC doskami alebo na konci tohto návodu.**

**!!!! Pri montáži PC dosiek nepoužívajte gumové tesnenie č. 1020, 2535, 2536, 2537, 2538, 2541, 2545  
!!!! Dosky upevníte do konštrukcie pomocou oceľových sponiek 1011.**

## 8 ODKVAPY/ KRYTKY SKRUTIEK

Zatlačte konektor 1408 na jeden koniec 2029 (8.1). Zatlačte rúrku 1413 na 1408 a spojte dole svorkou 1403 a skrutkou 1006 (8.2) (8.3).

Pripevnite svorku 2521 k vnútornej strane rohovej lišty 2500 vložení skrutiek 1003 do pripravených otvorov (8.4). Zatlačte rúrku 1413 na 2520 (8.5) a potom do svorky 2521 (8.4).

V otvorených koncoch 2029, 2501, 2502, 2507 a 2508 zatlačte koniec odkvapú 1404 do odkvapú (8.6).

Pripevnite plastové krytky 6070 ich zatlačením na všetky viditeľné matky 3002 vnútri skleníka (8.7).

## DOKONČENIE

Odporúčame, aby ste váš skleník na hranách utesnili neutrálnym silikónovým tmelom. Silikónový tmel nie je priložený v balení.

Vylijte otvory pre ukotvenie betónom.

Oceľová základňa by sa mala pripevniť k podkladu skrutkami a maticami (nie sú súčasťou balenia).

Dovnútra skleníka umiestnite výstražnú samolepku.

Na našich skladoch je ďalej k dispozícii široká ponuka doplnkov, ktorými môžete váš skleník zdokonaľiť. O všetkých možnostiach sa, prosím, informujte u vášho dodávateľa.

## ÚDRŽBA A POUŽITIE - BEZPEČNOSTNÁ POZNÁMKA

**Na čistenie skleníka používajte iba a výhradne slabý mydlový roztok a jemnú handričku.** Po umytí skleník opláchnite čistou vodou. **Nepoužívajte čistiace prostriedky obsahujúce chemické rozpúšťadlá alebo prostriedky na bazi liehu a alkoholu** (napr. Iron alebo Okena). Pozor na poškrabanie špinavou handrou alebo špinavou špongiou. Materiál skleníka nesmie prísť do kontaktu s chemickými čistidlami a rozpúšťadlami, s chemikáliami typu benzín (vr. technického), acetón, toluén, chlór (napr. Savo), terpentín, riedidla na farby (napr. rada S 6xxx), apod.

**Pri použití čistiadiel a organických rozpúšťadiel dôjde vždy k zničeniu polykarbonátového skla.**

**POZOR – polykarbonátové dosky nemožno natierať žiadnym náterom alebo farbou (aj keď dodávateľ farby tvrdí, že ide o produkt kompatibilný s polykarbonátom). Natretie dosiek znamená okamžitú stratu záruky a istotu skorého poškodenia dosiek a následne celého skleníka.**

- ZBAVUJTE PRAVIDELNE STRECHU LÍSTIA A NEČISTÔT
- PRIEBEŽNE KONTROLUJTE, ČI UKOTVENIE DO ZEME PEVNE DRŽÍ
- AK METEOROLÓGOVIA HLÁSÍ VETERNÉ DNI, MUSÍ BYŤ U SKLENÍKOV **BEZPODMIENEČNE PEVNE UZAVRETÉ DVERE AJ VENTILAČNÁ OKNÁ**
- **POZOR PRI HROZIACIM VIETORU (NAPR. PRED BÚRKOU ALEBO PODĽA PREDPOVEDE POČASIA) MANUÁLNE IHNEĎ ZATVORTE AJ VENTILAČNÁ OKNÁ VYBAVENÁ AUTOMATICKÝM OTVÁRAČOM (PRÍPLATKOVÉ PRÍSLUŠENSTVO)**
- V ZIME PRAVIDELNE ZBAVUJTE STRECHU SKLENÍKU SNEHU ALEBO STRECHE DODAJTE DOSTATOČNÚ PODPORU, ABY UDRŽALA VÁHU SNEHU – NAJMÄ PRI VÄČŠÍCH PRÍVALOCH SNEHU
- NA ZIMU ZO SKLENÍKA ODMONTUJTE AUTOMATICKÝ OTVÁRAČ OKNÁ (PRÍPLATKOVÉ PRÍSLUŠENSTVO) A USKLADNITE HO PRI TEPLÔTACH VYŠŠÍCH AKO 0°C (MRÁZ MÔŽE OTVÁRAČ POŠKODIŤ)

## POZNÁMKY

### **Pre úplnú ochranu vášho skleníka vám odporúčame zahrnúť ho do poisťky vašej nehnuteľnosti.**

Pri stavbe skleníka berte tiež do úvahy zákony o stavebníctve, ktoré je nutné brať do úvahy v prípade stavby skleníka na určitých miestach.

### **Priloženú nálepku s označením modelu skleníku po úspešnom postavení skleníka nalepte na vnútornú stranu dverí (1362).**

Táto informácia je dôležitá, ak budete v budúcnosti potrebovať niektoré časti vymeniť.

### **Tento návod uschovajte na bezpečnom mieste pre prípadné neskoršie použitie.**

Naša spoločnosť stále zdokonaľuje svoje výrobky, a preto si vyhradzuje právo na zmenu uvedeného textu bez predchádzajúceho upozornenia.

## **Ďakujeme Vám za nákup skleníka a dúfame, že Vám bude dlho slúžiť k Vašej plnej spokojnosti.**

Dodávateľom nosnej konštrukcie tohto skleníka je britská firma Vitavia Garden Ltd.

Plastové presklenie bolo vyrobené firmou LANIT PLAST, s.r.o. z polykarbonátu od britských firiem Brett Martin alebo Palram Europe Ltd. Pre obidva výrobcu polykarbonátu sme už niekoľko rokov generálnym partnerom pre ČR a pre oboch polykarbonátov disponujeme vlastnými skúšobnými protokolmi z českých štátom akreditovaných skúšobní.

Ku skleníku je možné zakúpiť rad doplnkov a príslušenstva – kompletný prehľad nájdete na našom eshope [www.lanitgarden.sk](http://www.lanitgarden.sk)

### **Záručný aj pozáručný servis:**

K písomnému vybavovaniu reklamácie používajte výhradne tento kontakt

LANIT PLAST, s.r.o.

Hlubočinka 809

251 68 Sulice

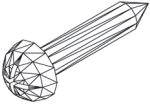
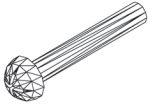
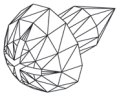
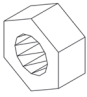

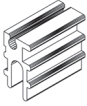

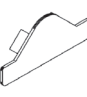
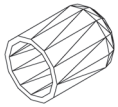


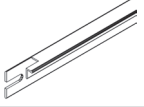
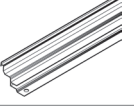
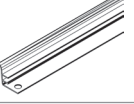
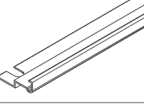
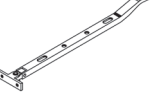
ČESKÁ REPUBLIKA

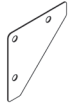
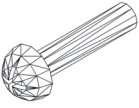
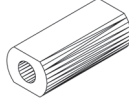
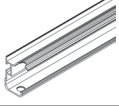
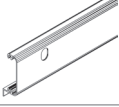
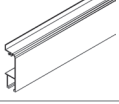
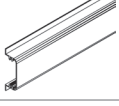
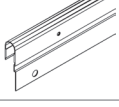

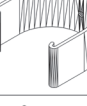
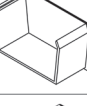
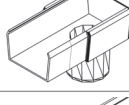
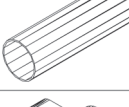
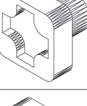

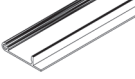
Alebo nám napíšte mail (odporúčame):

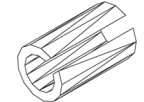
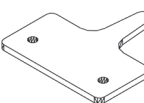
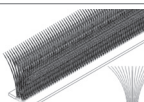
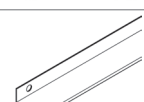
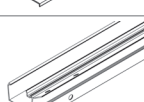


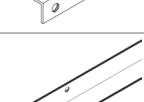
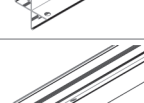
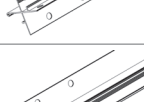
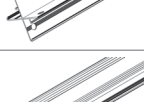
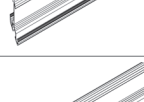
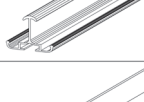

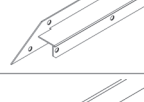
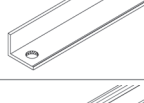
a) nekompletná dodávka (chýba nejaký diel) - [technik@lanitplast.cz](mailto:technik@lanitplast.cz)

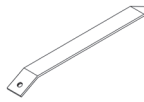
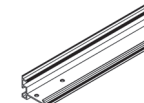
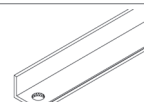



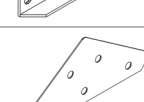
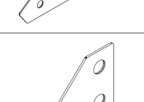



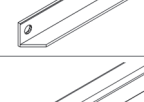
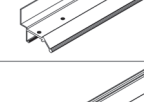
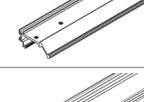
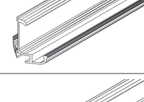

b) výrobná alebo funkčná vada - [reklamace@lanitplast.cz](mailto:reklamace@lanitplast.cz)



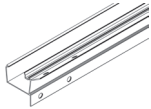

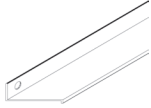
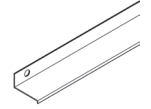
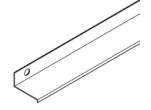
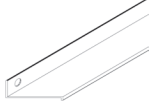
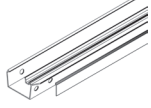
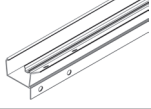
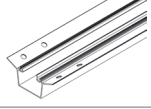
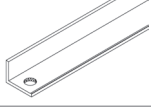
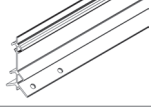
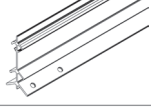
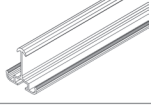
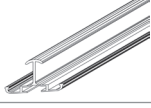
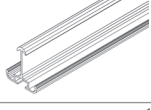

Diel č.	Popis dílu	Ozna- čenie	Rozmer mm	Množstvo
				13000
1003		5R/L 8	3.5 x 16	34x
1005		4A	M6 x 40	2x
1006		6 8	3.5 x 6	25x
1007		5R/L	M4	4x
1009		5R/L	Ø8/4	4x
1014		5R/L	20	4x
1015		5R/L	Ø22	4x
1018		4B	43.9	12x
1019		6	15	4x
1020		7	160000	1x
1043		2 3	170	6x
1063		6	635	4x
1064		6	602	4x
1065		6	520	8x
1066		6	602	4x
1067		6	295	4x

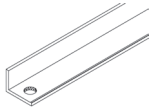
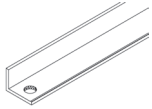
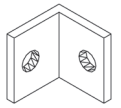
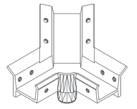
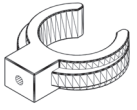
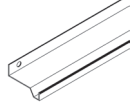
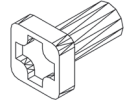
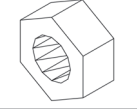
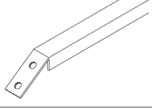
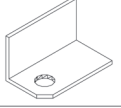
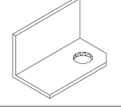

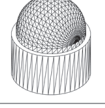
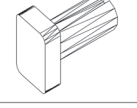


Diel č.	Popis dílu	Ozna- čenie	Rozmer mm	Množstvo
				13000
1092		1A/B 4A	120	18x
1304		5R/L	M4 x 18	4x
1310		4A	30.4	2x
1347		3	1257	2x
1359		5R/L	621	2x
1360		5R/L	621	2x
1361		5R/L	621	4x
1362		5R/L	613	2x
1402		8	36	3x
1403		8	20	1x
1404		8	20	5x
1408		8	75	1x
1413		8	1470	3x
1500		5	M6 x 5	2x
1515		5	M6	2x
2005		5L	100	1x

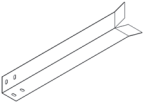
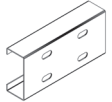
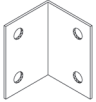
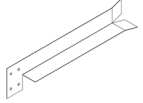
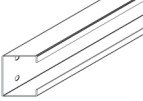
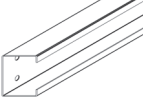
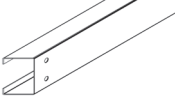
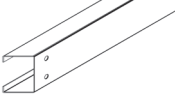
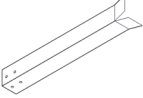
Diel č.	Popis dílu	Ozna- čenie	Rozmer mm	Množstvo
				13000
2006		5L	10	2x
2016		6	40	8x
2021		5R/L	1923	2x
2024		1A	3728	1x
2029		1A	3728	1x
2033		1A 2 4B	1898	8x
2035		2	2476	2x
2036		2 3	1511	6x
2039		2 3	1535	3x
2040		2 3	1535	3x
2041		2 3	1963	3x
2042		2 3	1963	3x
2043		4A	416	2x
2048		2 3	1318	3x
2049		1B	1575	2x
2055		1A/B 4B	1511	14x

Diel č.	Popis dílu	Ozna- čenie	Rozmer mm	Množstvo
				13000
2056		1A/B	255	7x
2058		5R/L	1923	2x
2075		3	1575	1x
2076		3	1575	1x
2089		3	619	1x
2090		3	619	1x
2091		2 3	175	3x
2092		1 3	37	6x
2093		2	56	2x
2094		3	426	1x
2096		3	619	2x
2098		5L	1923	1x
2099		5R	1923	1x
2100		2 3	425	3x
2101		2	1963	2x
2500		1B	1507	2x



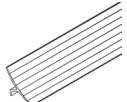
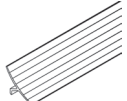
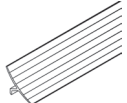
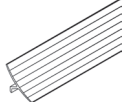
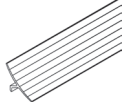
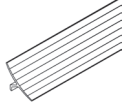
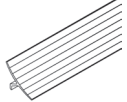
Diel č.	Popis dílu	Ozna- čenie	Rozmer mm	Množstvo
				13000
2501		4A	556	1x
2502		4A	556	1x
2503		4A	622	1x
2504		4A	622	1x
2505		1B	1244	1x
2506		1B	1244	1x
2507		1B	1178	1x
2508		1B	1178	1x
2509		4A	1978	2x
2510		4A	1577.5	2x
2511		4A	3728	1x
2512		4A	2485	1x
2513		4B	1490	2x
2514		4B	1490	2x
2515		4B	731	2x
2516		4B	731	2x

Diel č.	Popis dílu	Ozna- čenie	Rozmer mm	Množstvo
				13000
2517		4B	1885	1x
2518		4B	1885	1x
2519		4A	24	2x
2520		1B	178.5	2x
2521		8	47	2x
2522		2 3	2484	3x
3001		0 - 6	M6 x 12	360x
3002		0 - 6	M6	363x
3057		4B	841	7x
5001		3	33	1x
5002		3	33	1x
6060		4A	Ø12/6	2x
6070		8	Ø13.5	362x
7399		5L	M6 x 12	1x
9002		4A	19	32x
9004		0B	Ø16/6.5	4x

Diel č.	Popis dílu	Ozna- čenie	Rozmer mm	Množstvo
				13000
9101		0B	455	6x
9103		0B	125	1x
9106		0B	50	8x
9107		0B	455	1x
9116		0B	2544	3x
9121		0B	1894	2x
9138		0B	652	2x
9139		0B	1274	2x
9140		0B	455	2x

Diel č.	Popis dílu	Ozna- čenie	Rozmer mm	Množstvo 13000
---------	------------	----------------	--------------	-------------------

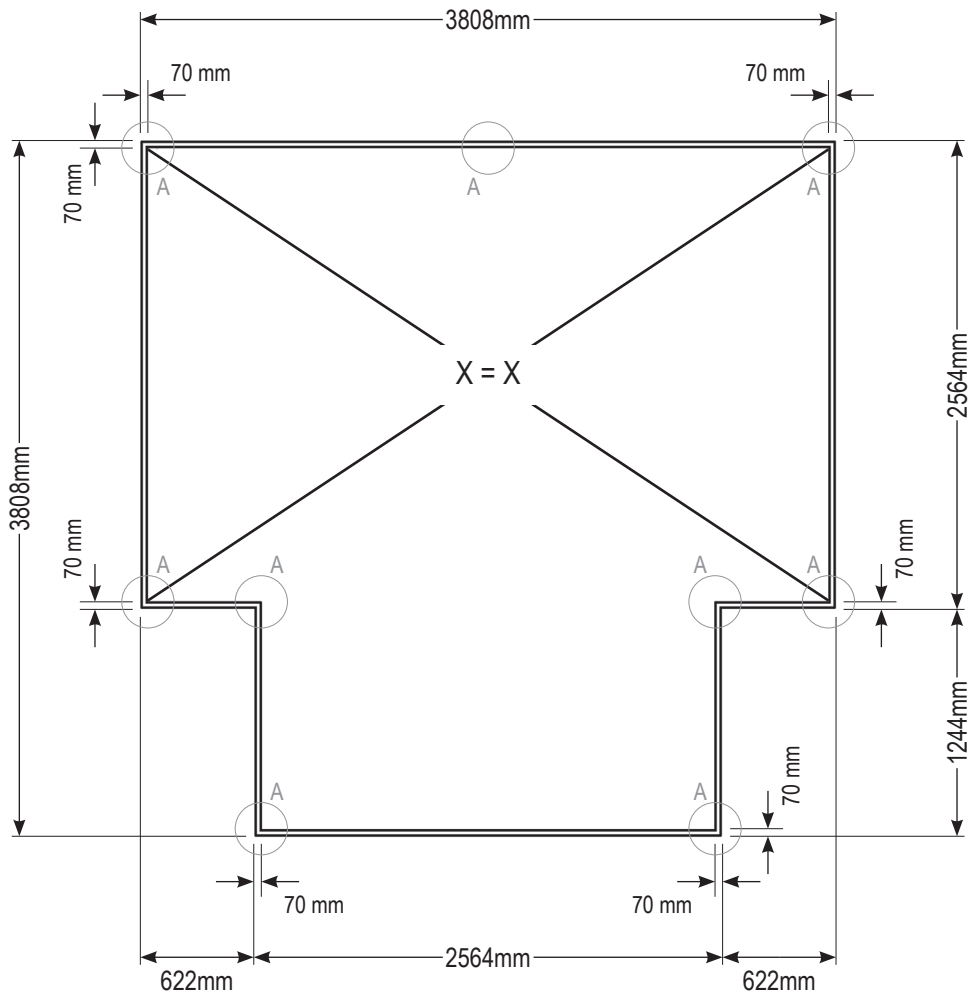
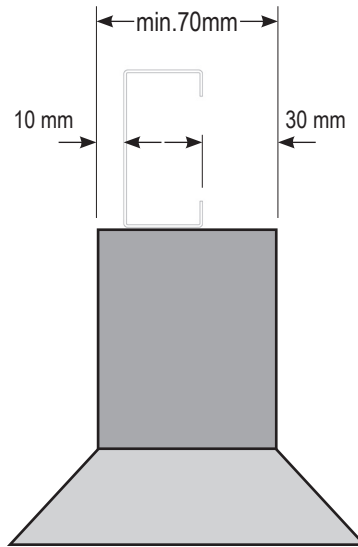
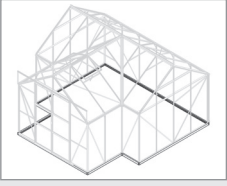
\* PRIBALENO LEN U KLASICKÉHO SKLA

6601		7	1960	14x
6602		7	1509	52x
6603		7	970	8x
6604		7	731	8x
6605		7	610	8x
6606		7	540	4x
6607		7	425	6x

**POZNÁMKA:**

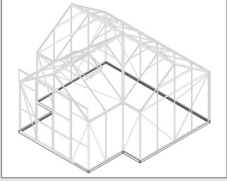
tesnenie 6601 až 6607 - toto tesnenie je dodávané len u verzie s klasickým sklom – u polykarbonátovej verzie nie je obsahom dodávky

# 0A

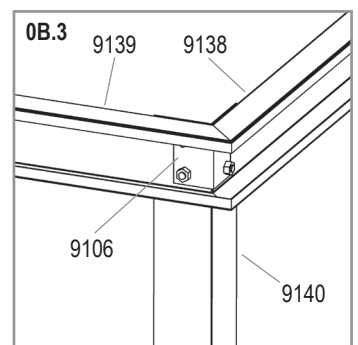
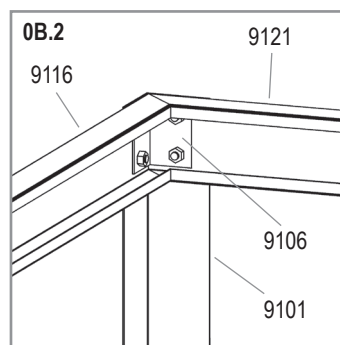
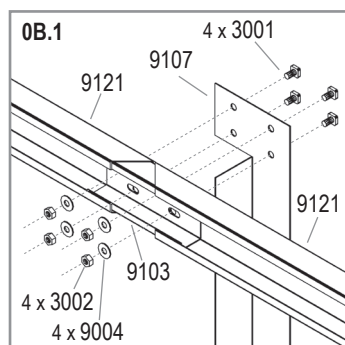
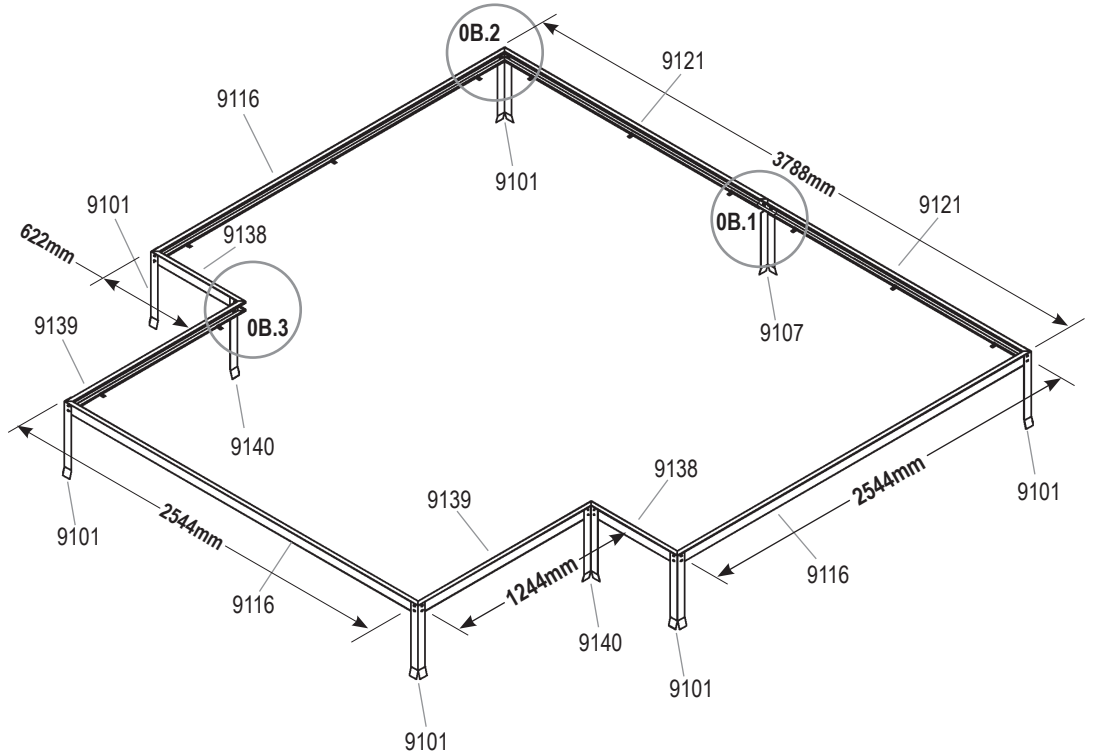


SIRIUS

# OB

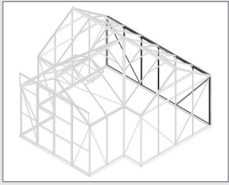


3001 36x	
3002 36x	
9004 4x	
9101 6x	
9103 1x	
9106 8x	
9107 1x	
9116 3x	
9121 2x	
9138 2x	
9139 2x	
9140 2x	

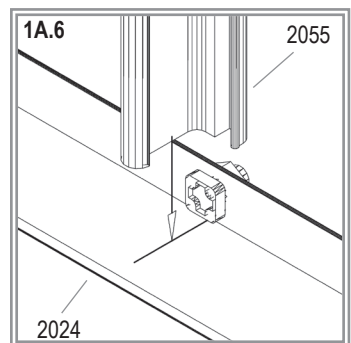
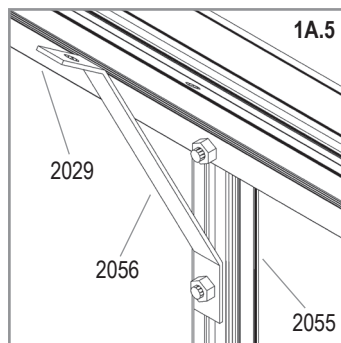
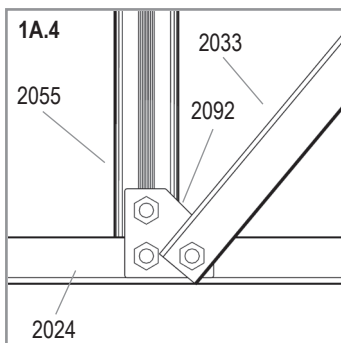
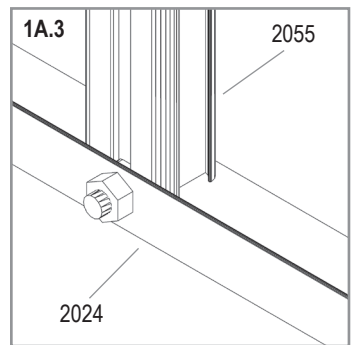
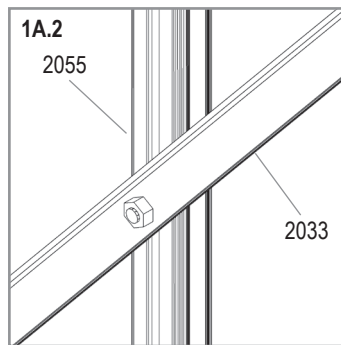
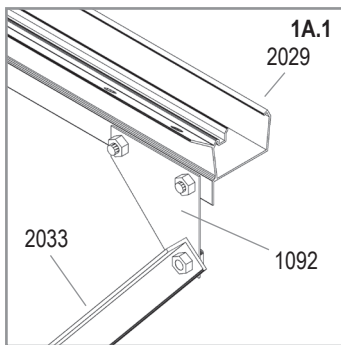
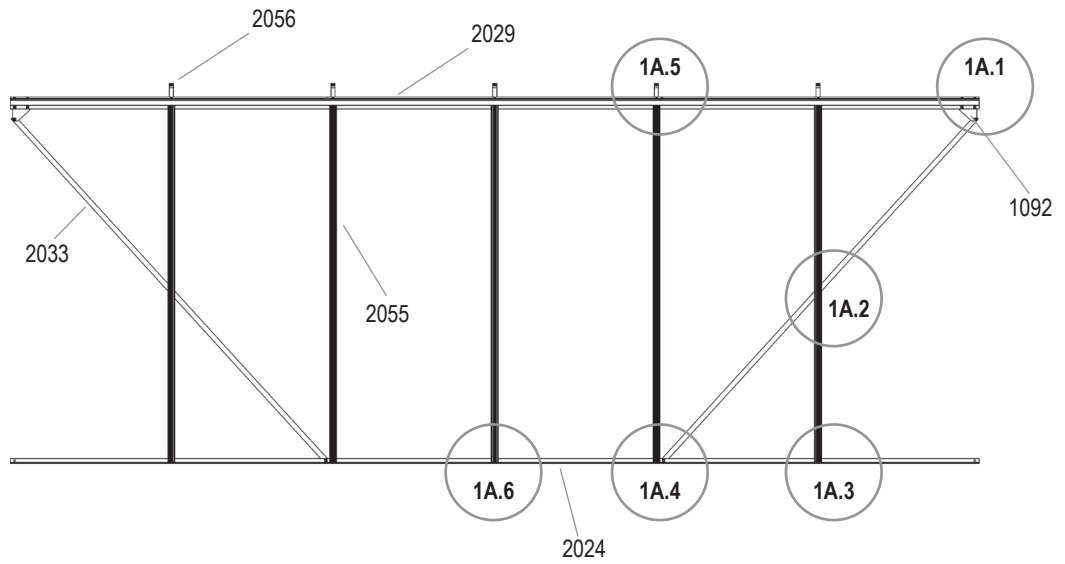


SIRIUS

# 1A

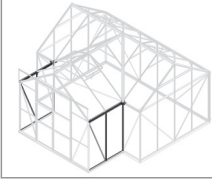


1092 2x	
2024 1x	
2029 1x	
2033 2x	
2055 5x	
2056 5x	
2092 2x	
3001 25x	
3002 25x	

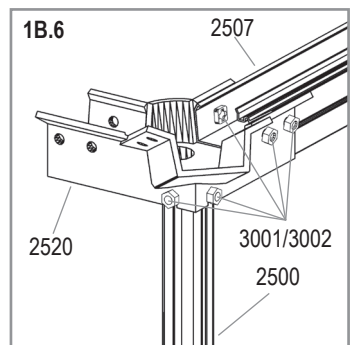
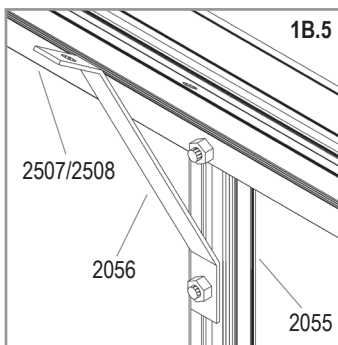
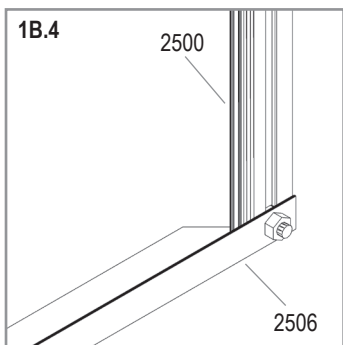
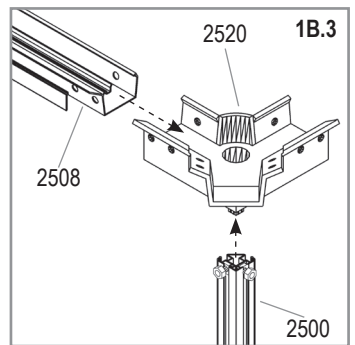
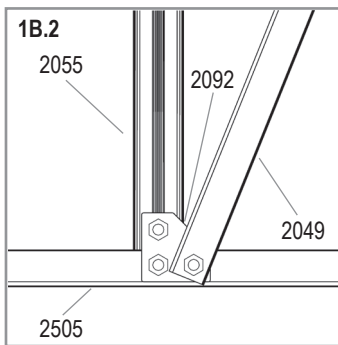
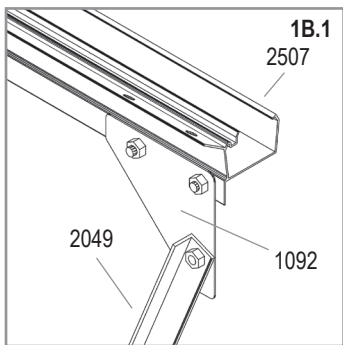
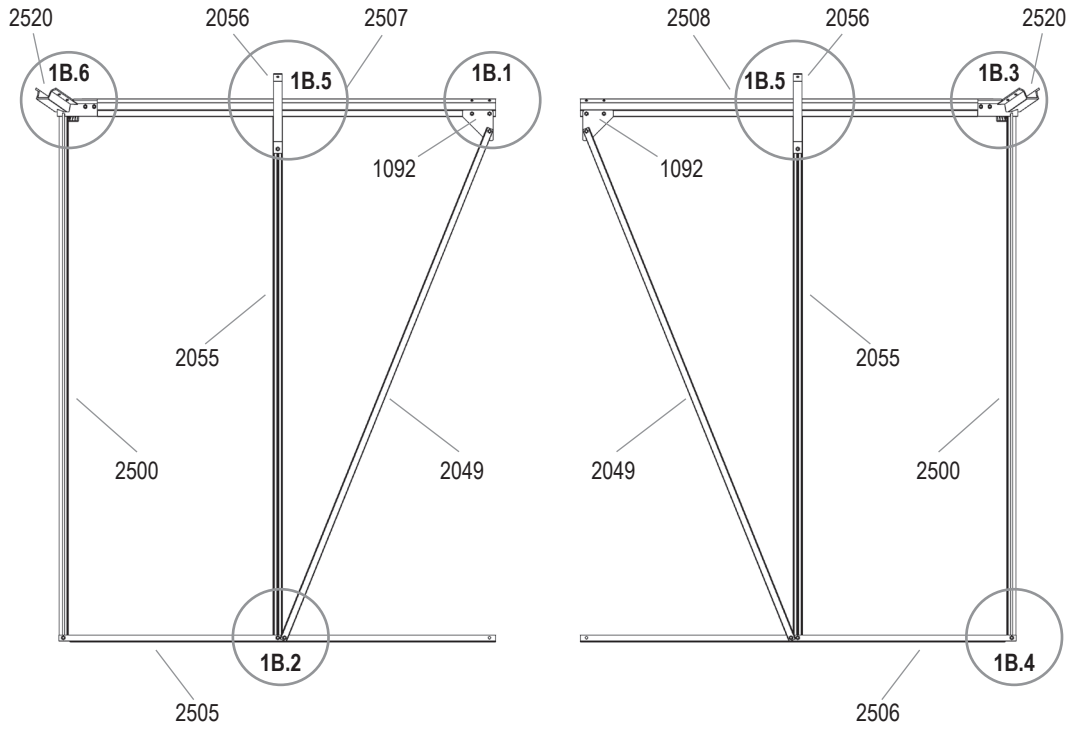


SIRIUS

# 1B



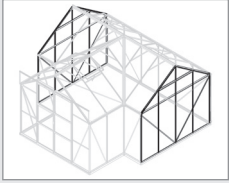
1092	2x	
2049	2x	
2055	2x	
2056	2x	
2092	2x	
2500	2x	
2505	1x	
2506	1x	
2507	1x	
2508	1x	
2520	2x	
3001	26x	
3002	26x	



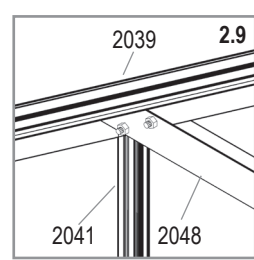
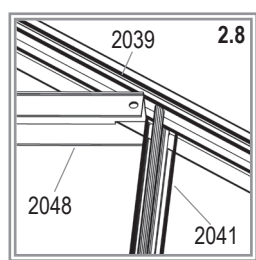
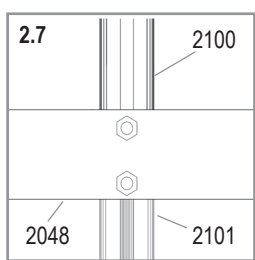
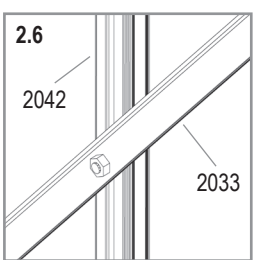
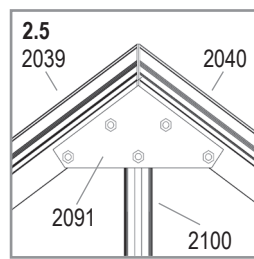
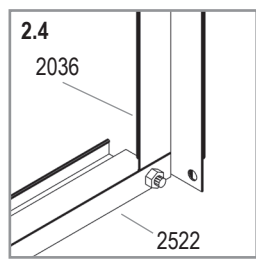
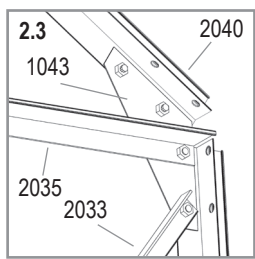
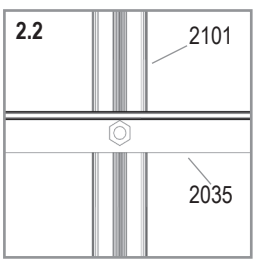
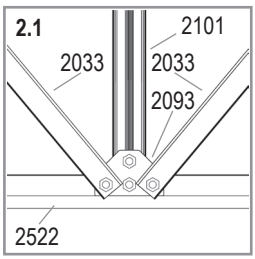
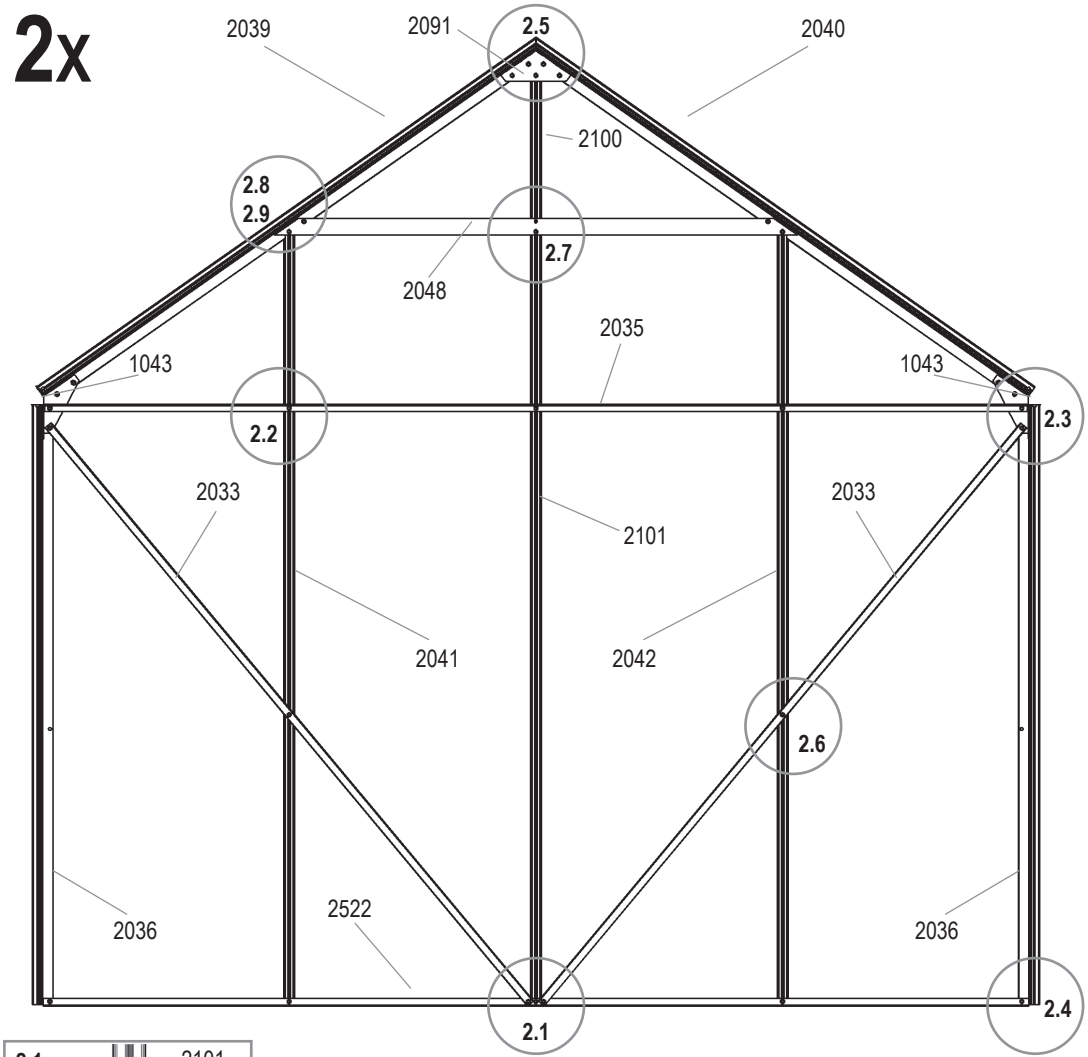
SIRIUS

# 2

2x

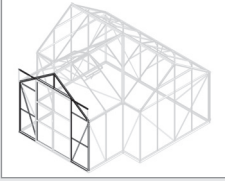


- 1043  
2x 2
- 2033  
2x 2
- 2035  
1x 2
- 2036  
2x 2
- 2039  
1x 2
- 2040  
1x 2
- 2041  
1x 2
- 2042  
1x 2
- 2048  
1x 2
- 2091  
1x 2
- 2093  
1x 2
- 2100  
1x 2
- 2101  
1x 2
- 2522  
1x 2
- 3001  
32x 2
- 3002  
32x 2

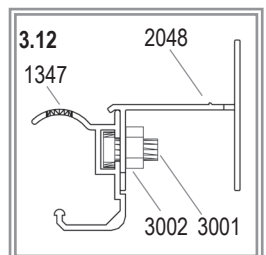
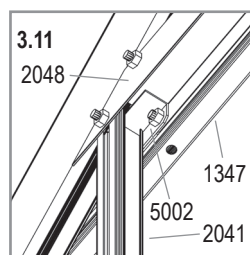
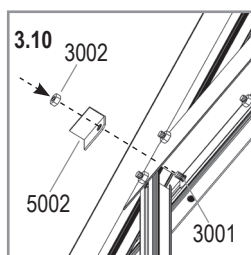
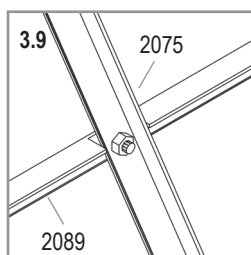
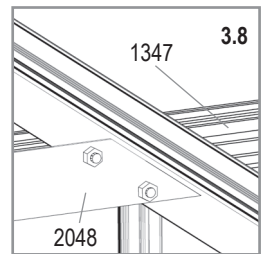
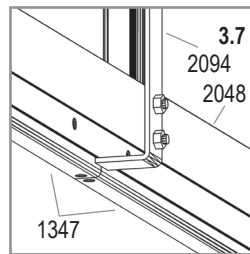
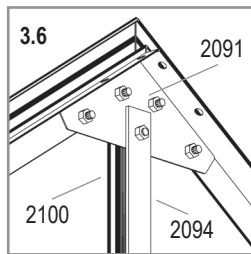
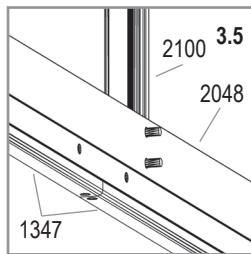
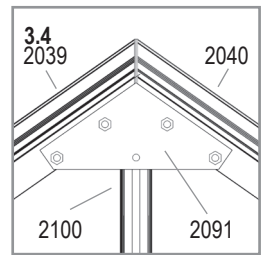
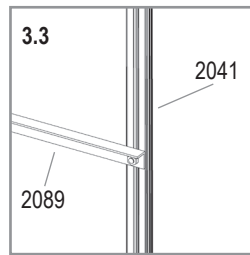
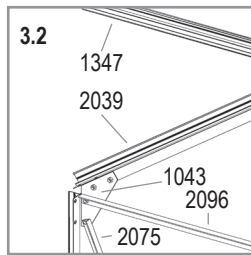
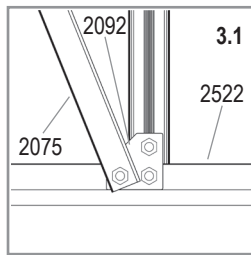
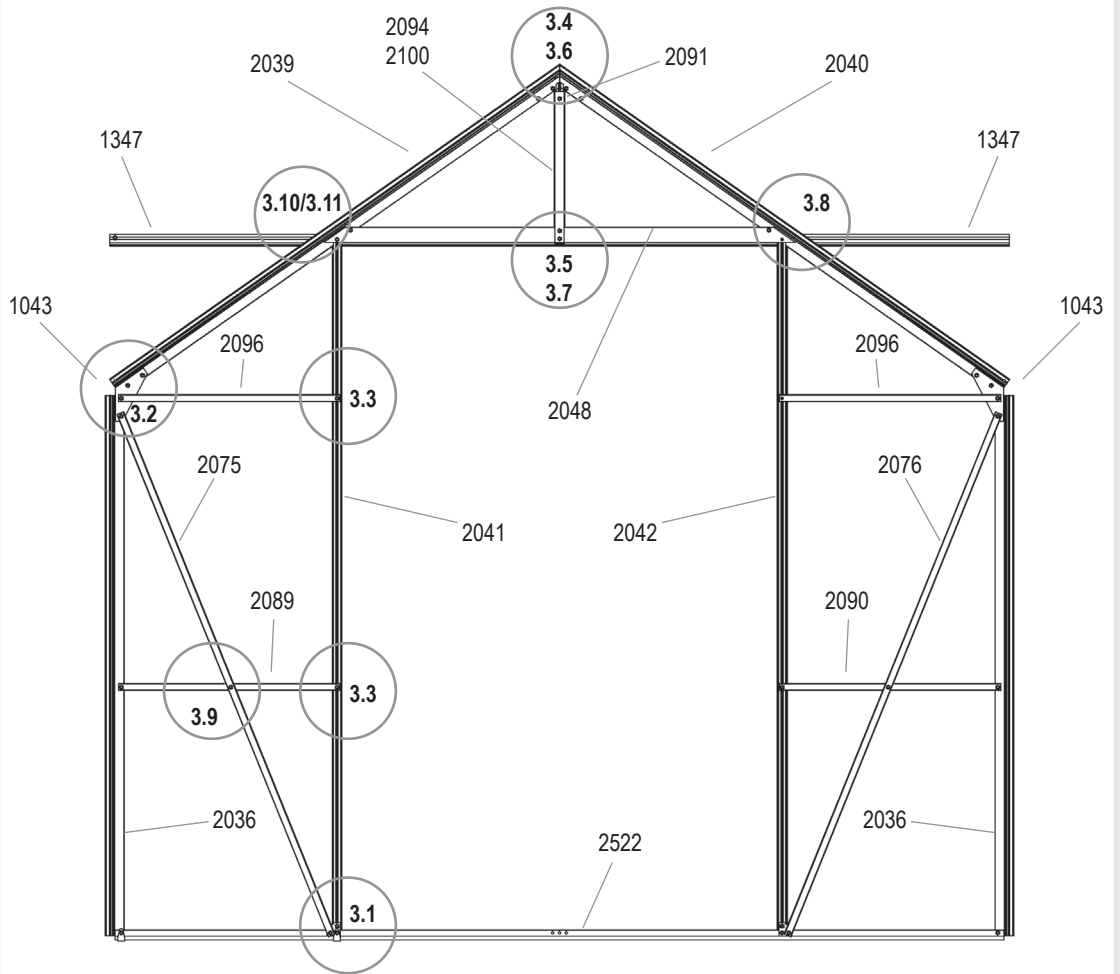


SIRIUS

# 3



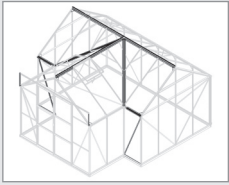
- 1043  
2x
- 1347  
2x
- 2036  
2x
- 2039  
1x
- 2040  
1x
- 2041  
1x
- 2042  
1x
- 2048  
1x
- 2075  
1x
- 2076  
1x
- 2089  
1x
- 2090  
1x
- 2091  
1x
- 2092  
2x
- 2094  
1x
- 2096  
2x
- 2100  
1x
- 2522  
1x
- 3001  
41x
- 3002  
41x
- 5001  
1x
- 5002  
1x

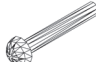

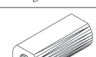





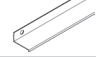
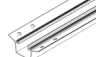

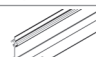
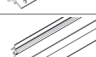


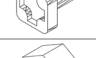



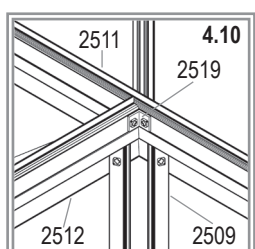
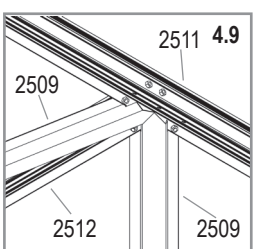
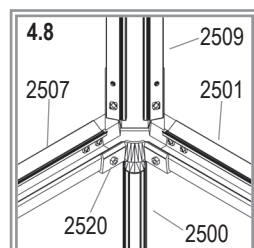
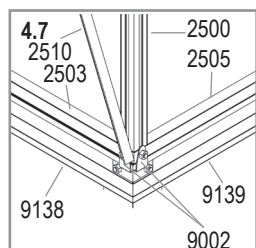
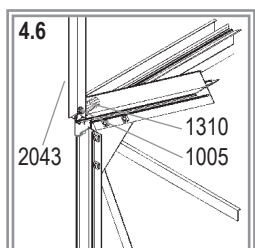
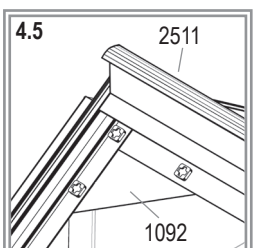
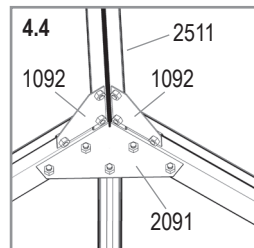
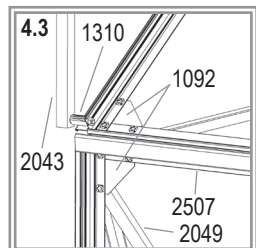
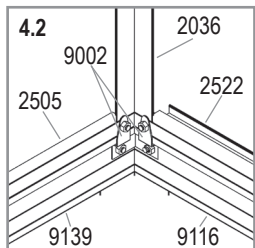
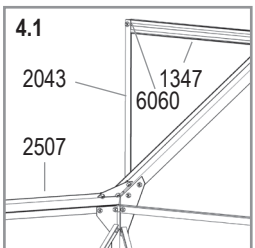
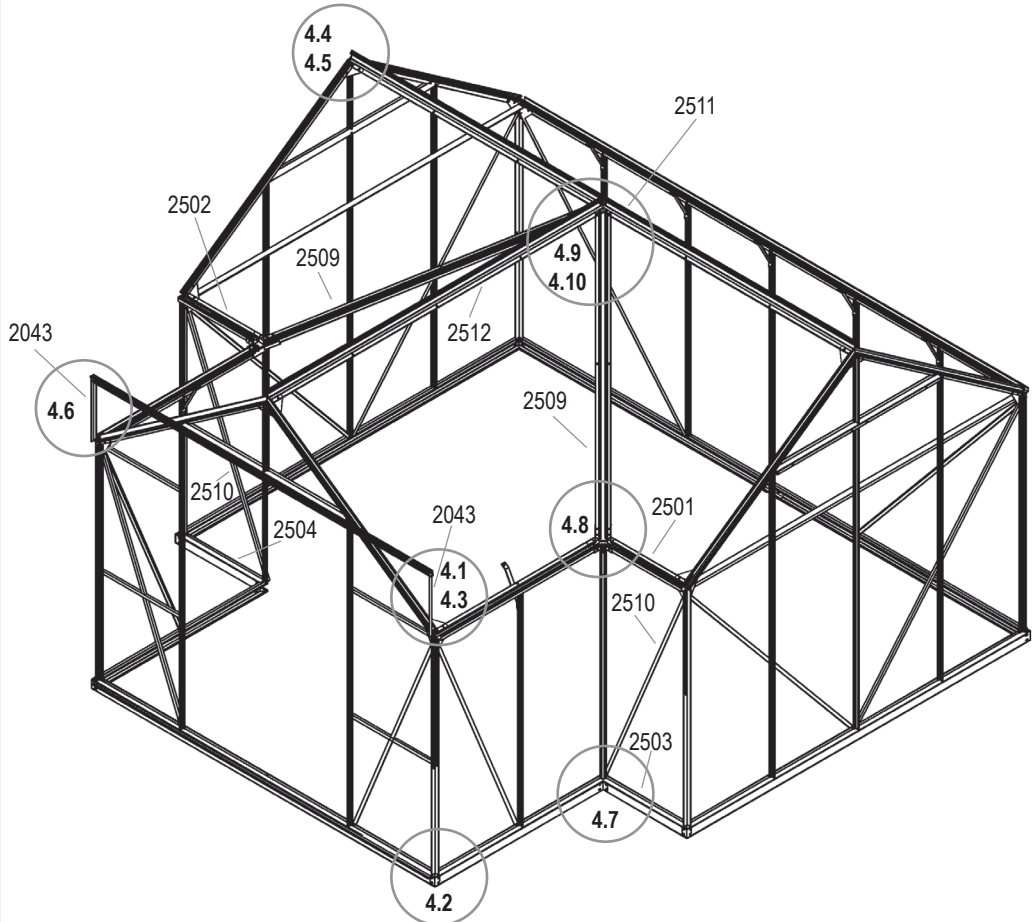
SIRIUS



# 4A

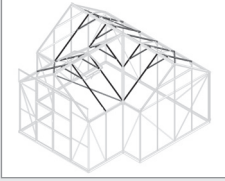


- 1005  
2x 
- 1092  
14x 
- 1310  
2x 
- 2043  
2x 
- 2501  
1x 
- 2502  
1x 
- 2503  
1x 
- 2504  
1x 
- 2509  
2x 
- 2510  
2x 
- 2511  
1x 
- 2512  
1x 
- 2519  
2x 
- 3001  
67x 
- 3002  
69x 
- 6060  
2x 
- 9002  
32x 

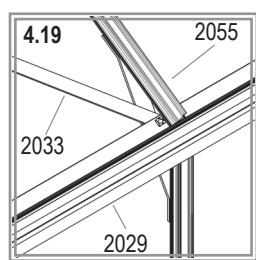
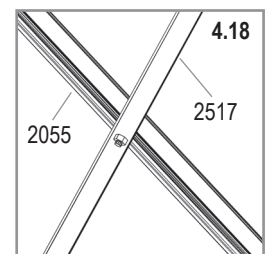
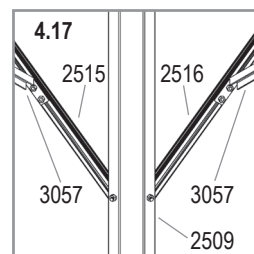
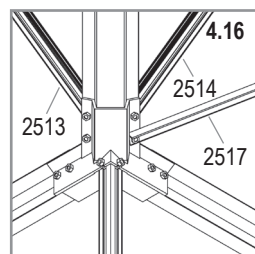
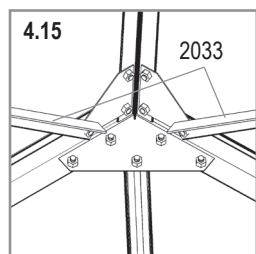
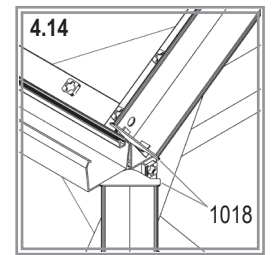
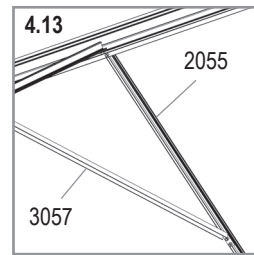
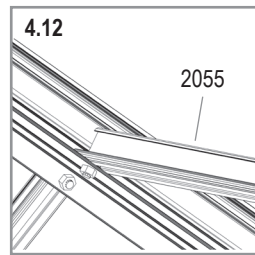
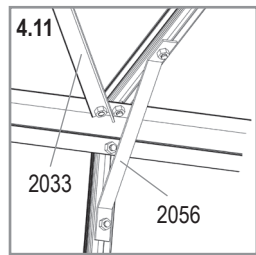
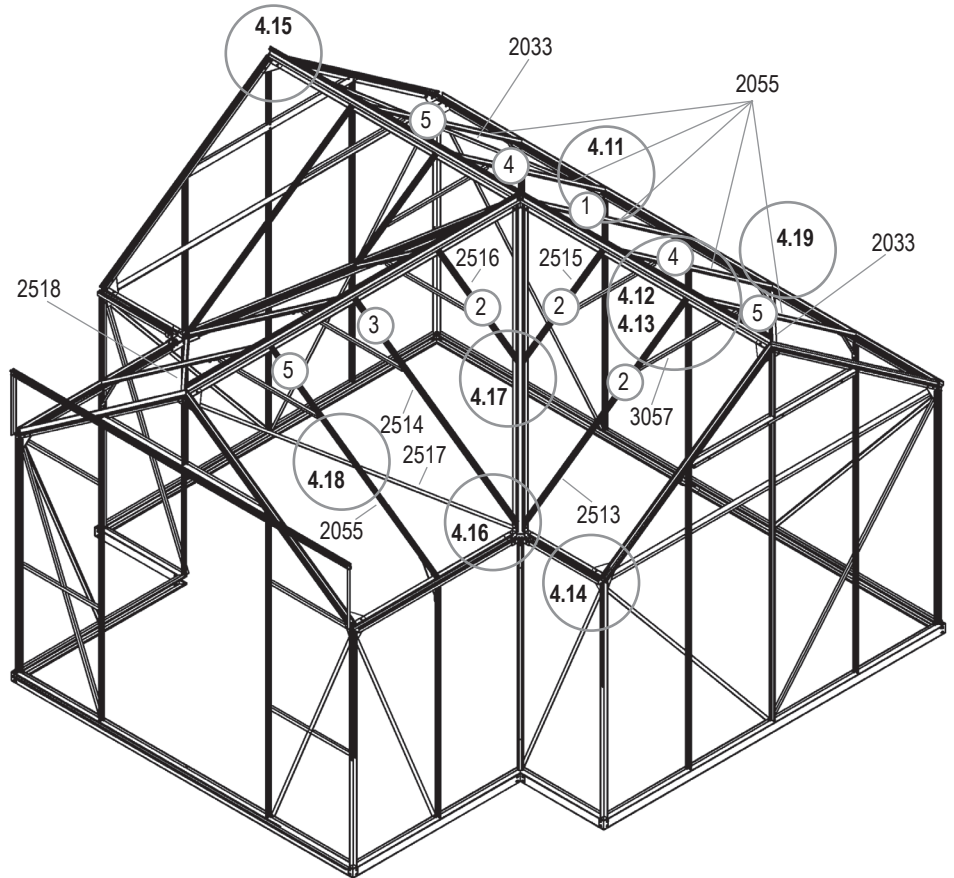


SIRIUS

# 4B

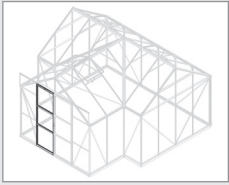


1018 12x	
2033 2x	
2055 7x	
2513 2x	
2514 2x	
2515 2x	
2516 2x	
2517 1x	
2518 1x	
3001 79x	
3002 79x	
3057 7x	

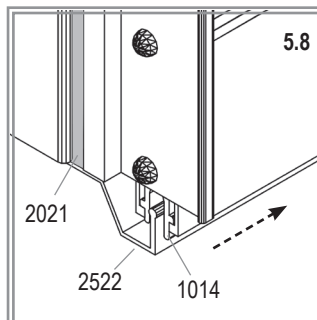
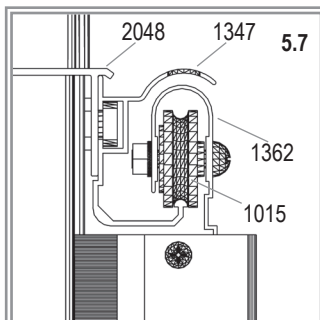
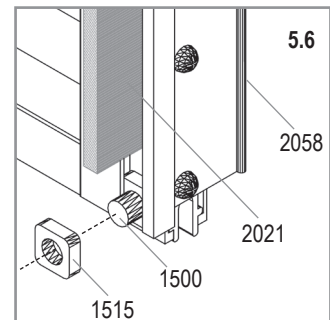
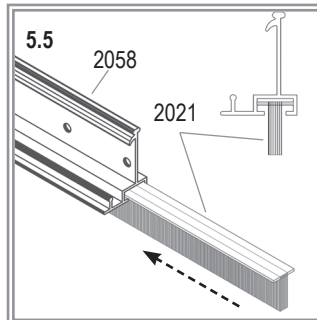
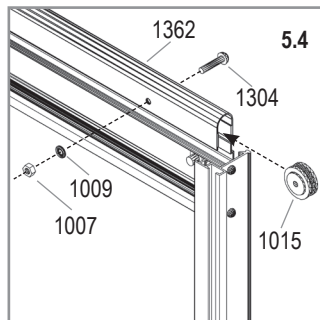
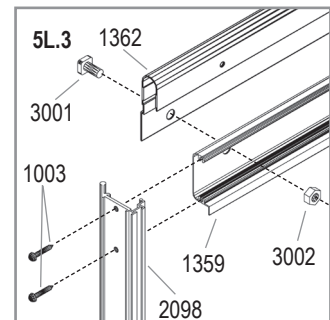
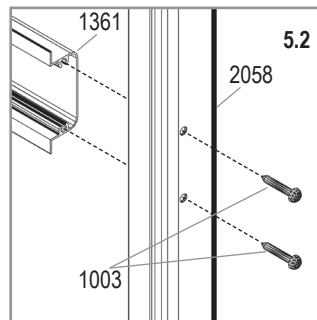
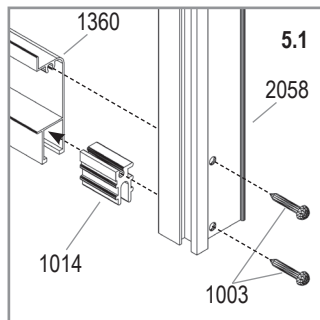
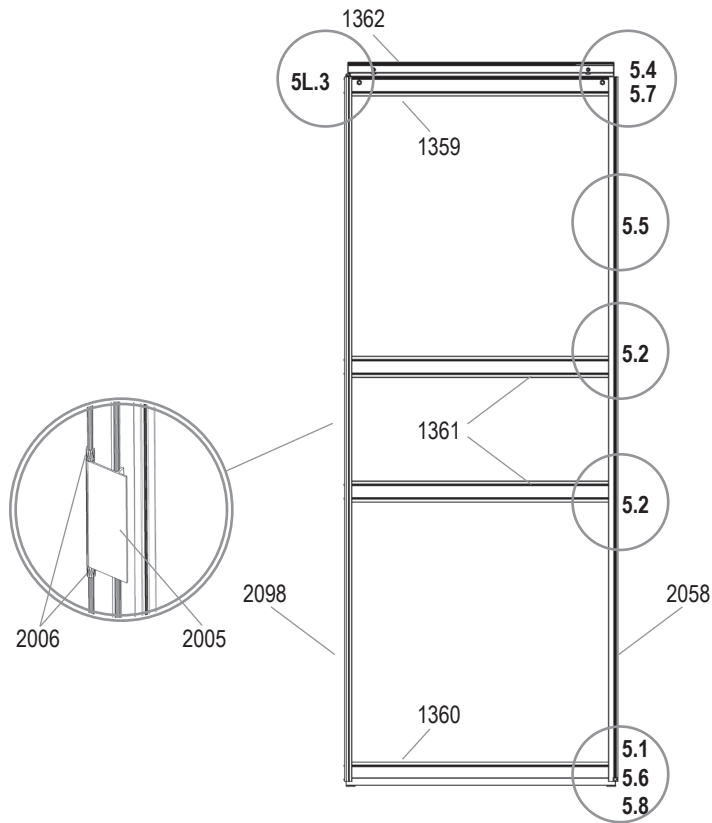


SIRIUS

# 5L

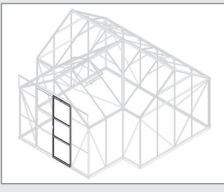


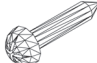









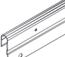


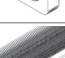

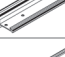
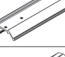
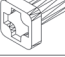
- 1003 16x
- 1007 2x
- 1009 2x
- 1014 2x
- 1015 2x
- 1304 2x
- 1359 1x
- 1360 1x
- 1361 2x
- 1362 1x
- 1500 1x
- 1515 1x
- 2005 1x
- 2006 2x
- 2021 1x
- 2058 1x
- 2098 1x
- 3001 2x
- 3002 2x



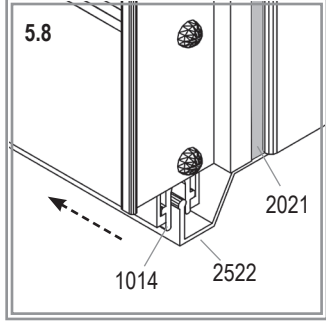
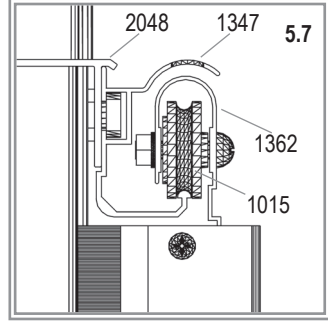
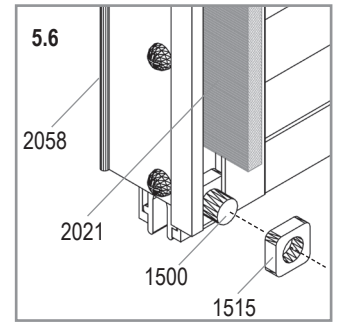
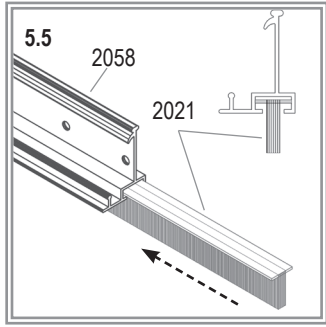
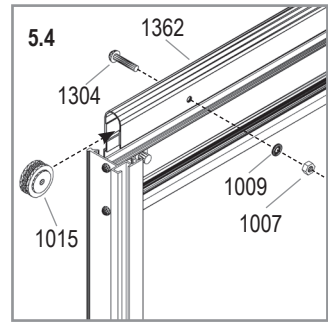
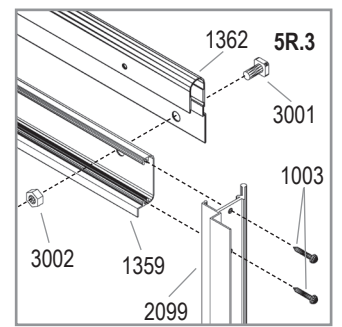
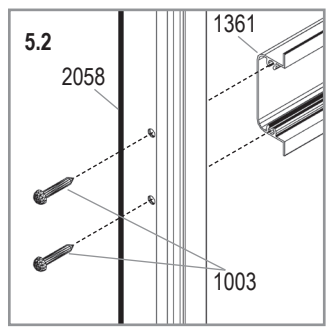
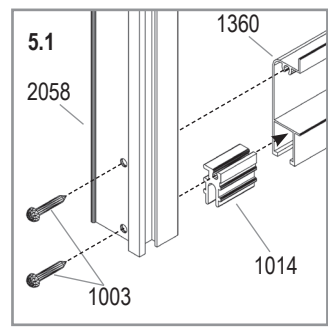
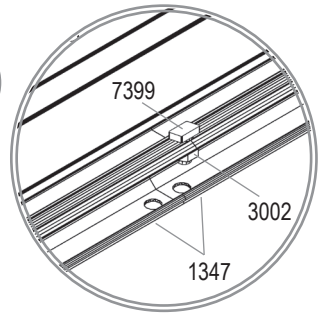
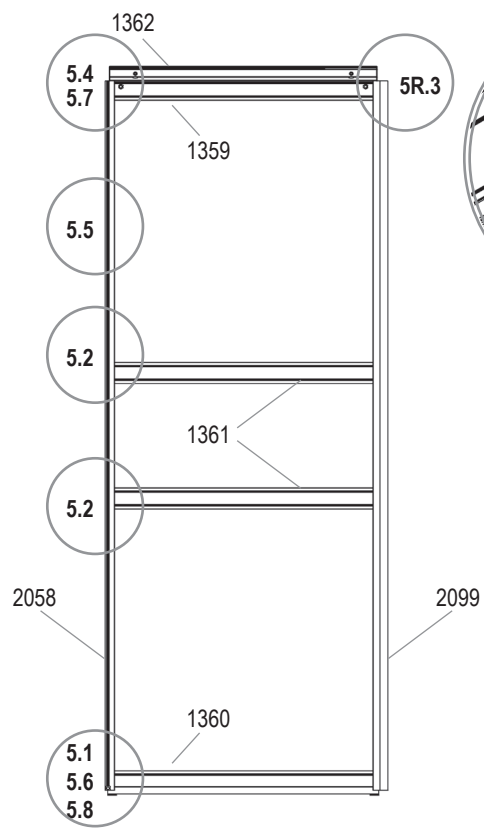
SIRIUS

# 5R



- 1003 16x 
- 1007 2x 
- 1009 2x 
- 1014 2x 
- 1015 2x 
- 1304 2x 
- 1359 1x 
- 1360 1x 
- 1361 2x 
- 1362 1x 
- 1500 1x 
- 1515 1x 
- 2021 1x 
- 2058 1x 
- 2099 1x 
- 3001 2x 
- 3002 3x 
- 7399 1x 

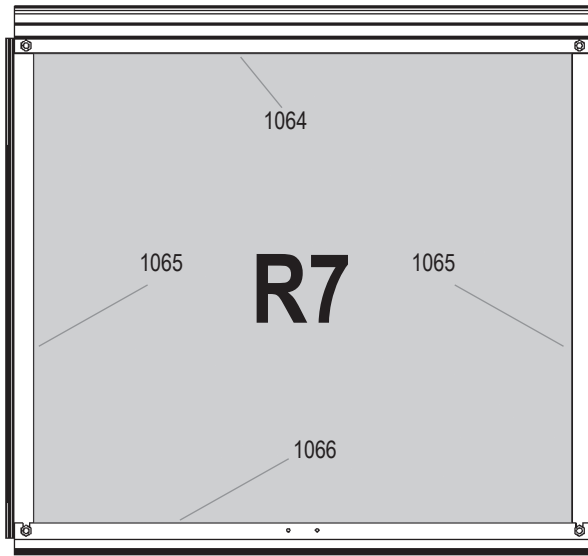
SIRIUS





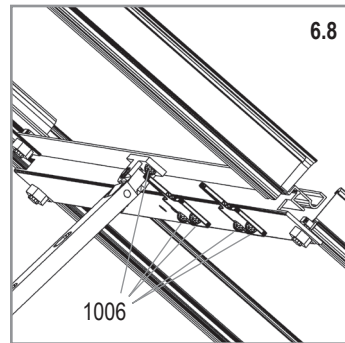
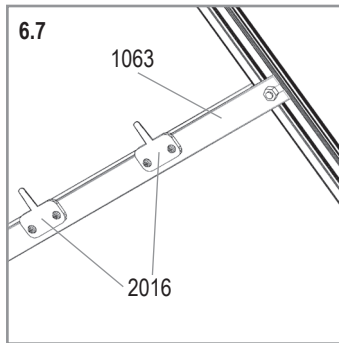
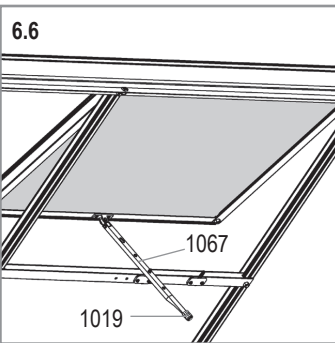
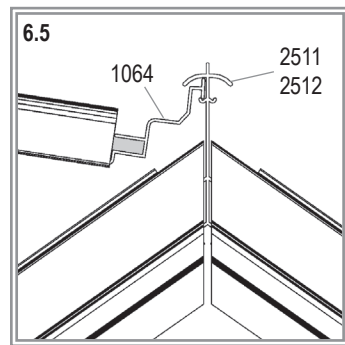
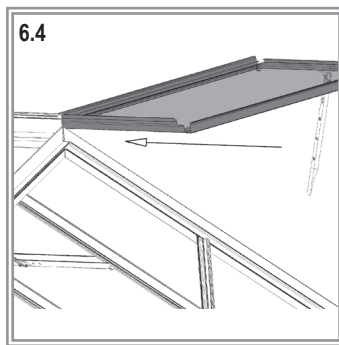
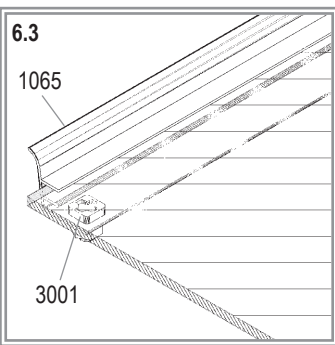
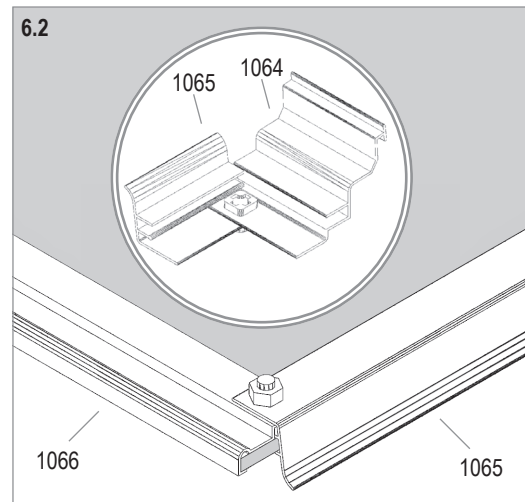
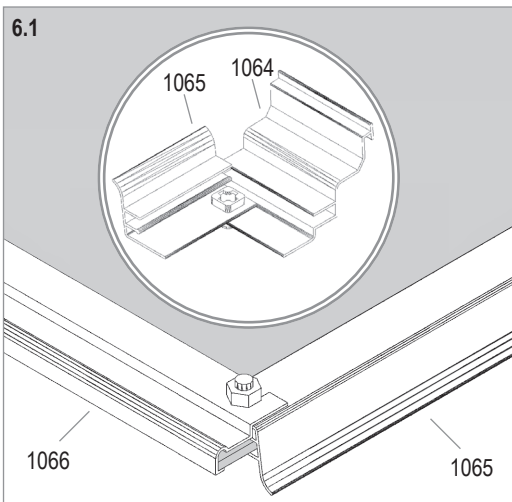
# 6

4x



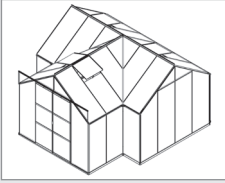
	Art. No.	mm	13000
R7	3679491	600 x 544	4x

- 1006  
6x 4
- 1019  
1x 4
- 1063  
1x 4
- 1064  
1x 4
- 1065  
2x 4
- 1066  
1x 4
- 1067  
1x 4
- 2016  
2x 4
- 3001  
4x 4
- 3002  
4x 4

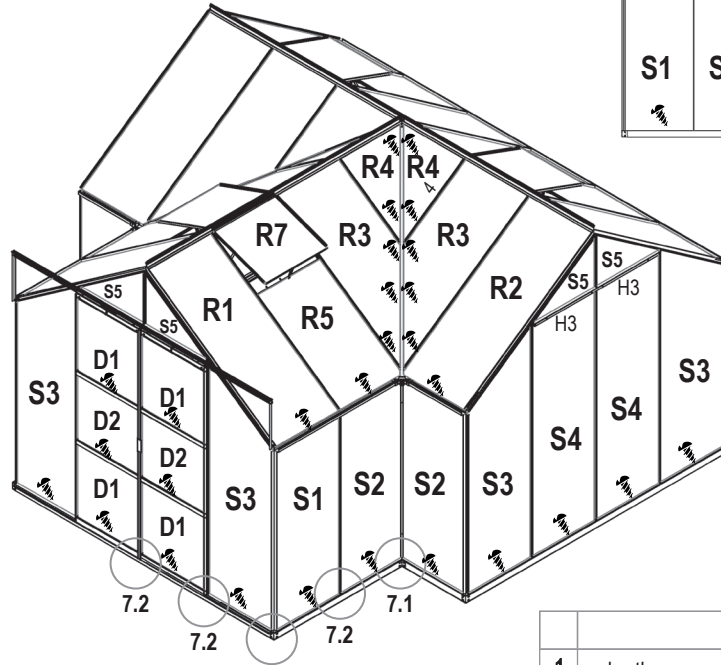
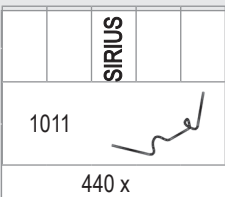


SIRIUS

# 7A - schéma pokládky POLYKARBONÁT



1020  
1x



R1	R7 R6	R1	R1	R7 R6	R1
S1	S1	S1	S1	S1	S1

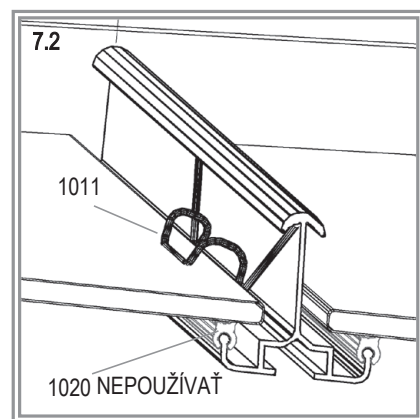
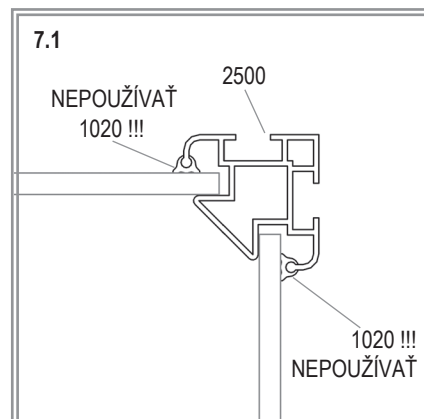
Spodné tesnenie 1020 v skleníku s polykarbonátom **NEPOUŽÍVAJTE A VYNECHAJTE HO**

**DÔLEŽITÉ !!**  
PC dosky zaistíte priloženými skrutkami 1 a 2 v mieste označenom v nákrese

			13000
1	skrutka	skrutka 3,5 x 19 mm	54x
2	skrutka	skrutka 3,5 x 9,5 mm	6x
H3	plast. profil	polykarbonát H-profil	4x

		PC 4 alebo 6 mm	13000
D1	polykarbonát	610 x 610	4x
D2	polykarbonát	610 x 540	2x
R1	polykarbonát	612 x 1522	6x
R2	polykarbonát	612/591 x 1522/1496	2x
R3	polykarbonát	612 x 1483/737	4x
R4	polykarbonát	593 x 724/0	4x
R5	polykarbonát	612/591 x 982/956	2x
<b>CELKOM</b>			<b>24x</b>

		PC 4 nebo 6 mm	13000
R6	polykarbonát	612 x 982	2x
R7	polykarbonát (vždy 4 mm)	600 x 544	4x
S1	polykarbonát	612 x 1506	8x
S2	polykarbonát	598 x 1506	4x
S3	polykarbonát	612 x 1959/1530	6x
S4	polykarbonát	612 x 1958	4x
S5	polykarbonát	612 x 430/3	6x
<b>CELKOM</b>			<b>34x</b>



SIRIUS

# Montáž komôrkových dosiek z polykarbonátu

**Potrebujete pracovné rukavice.** Jednotlivé diely môžu byť ostré. Overte si, že súhlasí počet dosiek polykarbonátu v balení, a že dosky sú nepoškodené a nepoškriabané. Ak nie, **tak skleník vôbec nestavajte** a problém ihneď riešte u svojho dodávateľa alebo na našom HOT LINE.

**DÔLEŽITÉ!!** Dosky majú jednu stranu opatrenú ochranným UV filtrom – strana je označená nálepkou alebo páskou alebo má bielu prípadne potlačenou fóliu – táto strana musí byť namontovaná smerom von. Strana s čírou alebo namodravou fóliou (alebo bez fólie, pásky) musí byť namontovaná smerom dovnútra do skleníka. Fólie tesne pred montážou odstráňte.

Dosku priložte podľa plánu do príslušného otvoru a pripevnite ju pružnú sponou (číslo dielu 1011). Spotrebujte všetky dodané spony.

**Pri montáži PC dosiek nepoužívajte gumové tesnenie pod dosky č. 1020 ani upevňovacie lišty 6601 až 6607 (ak boli dodané).**

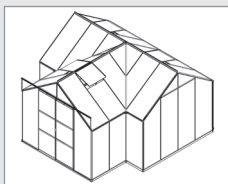
Toto tesnenie je určené iba pre modely so sklom a pri montáži pod polykarbonát môže spôsobiť popraskanie plastových dosiek.

Toto tesnenie po montáži zostane nevyužitú.

**Montáž dosiek ukončíte ich preskrutkovaním priloženými skrutkami v označenom mieste (krúžok s číslom vyznačujúcim typ skrutky) –** vid' obrázok a tabuľka na ďalšej stránke. Otvory pre skrutky musíte v konštrukcii predvrtáť vrtákom s priemerom 2 mm – diery nie sú predvrtané. Priloženú podložku vložte medzi hlavu skrutky a polykarbonát.

**Pozor – PC doska do strešného okienka má vždy silu 4 mm.**

## 7B - schéma pokládky - SKLO



1020  
1x



\*

6601  
14x



6602  
52x



6603  
8x



6604  
8x



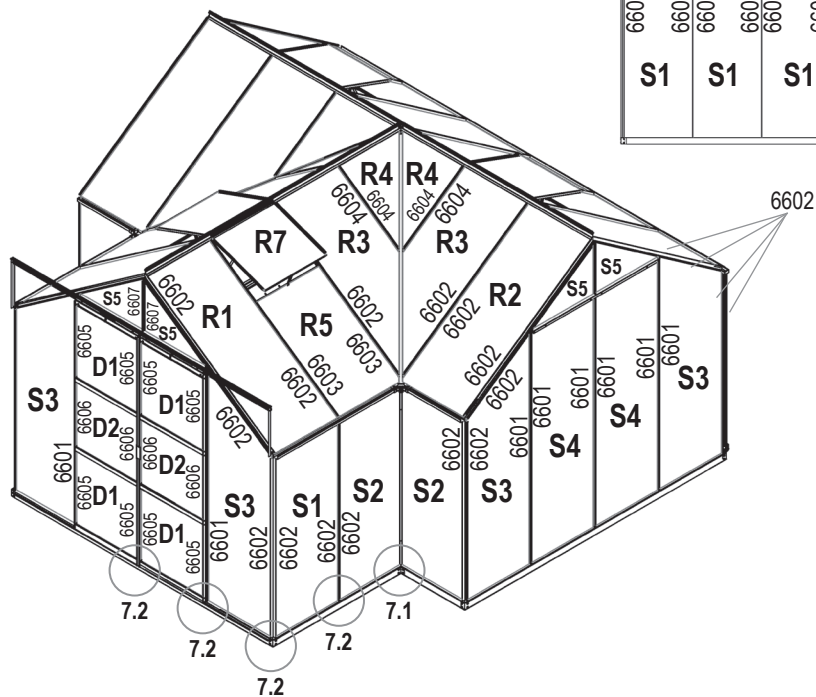
6605  
8x



6606  
4x



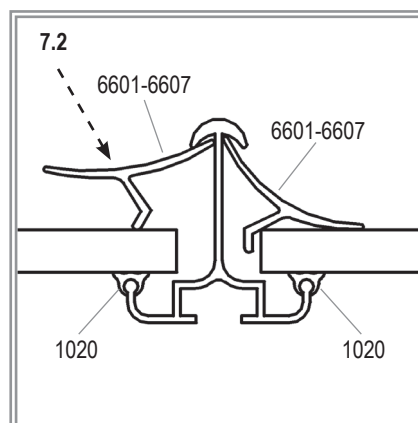
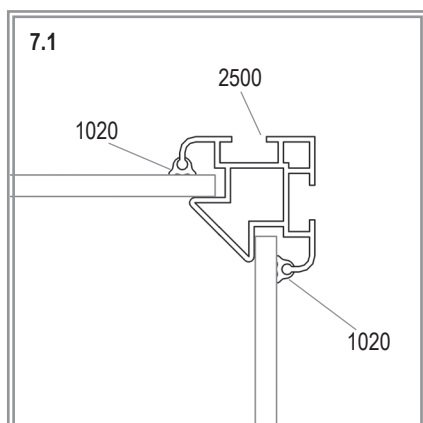
6607  
6x



R1	R7	R1	R1	R7	R1
6602	6602	6603	6603	6602	6602
6602	6602	6602	6602	6602	6602
S1	S1	S1	S1	S1	S1

	No.	3 mm	13000
D1	3679011	610 x 610	4x
D2	3679141	610 x 540	2x
R1	3678231	612 x 1522	6x
R2	3678241	612/591 x 1522/1496	2x
R3	3678351	612 x 1483/737	4x
R4	3678261	593 x 724/0	4x
R5	3678271	612/591 x 982/956	2x
CELKOM			24x

	No.	3 mm	13000
R6	3679681	612 x 982	2x
R7	3679491	600 x 544	4x
S1	3678301	612 x 1506	8x
S2	3678311	598 x 1506	4x
S3	3678321	612 x 1959/1530	6x
S4	3678331	612 x 1958	4x
S5	3678341	612 x 430/3	6x
CELKOM			34x



SIRIUS