



CZ - NÁVOD NA MONTÁŽ A ÚDRŽBU
SK - NÁVOD NA MONTÁŽ A ÚDRŽBU

Finská sauna / Fínska sauna

KARIBU JARA

CZ - Před stavbou si přečtete až do konce tento montážní návod

Montáž by měly provádět dvě nebo tři osoby.
Požádejte o pomoc kamaráda nebo někoho z rodiny.

SK - Pred stavbou si prečítajte až do konca tento montážny návod

Montáž by mali vykonávať dve alebo tri osoby. Požiadajte o pomoc kamaráta alebo niekoho z rodiny.

CZ - Zde napište číslo S/N z palety

SK - Tu napište číslo S/N z palety

CZ - Číslo S/N slouží pro identifikaci Vámi zakoupeného produktu
SK - Číslo S/N slúži pre identifikáciu Vami zakúpeného produktu.



Bezpečnostní upozornění

Během montáže používejte osobní ochranné pomůcky (pracovní oděv a obuv, pevné pracovní rukavice, případně ochranné brýle). Díly mohou mít ostré hrany. Pozor – vyvarujte se kontaktu s vedením elektrického proudu. Bezpečně a ekologicky zlikvidujte všechny plastové obaly a chraňte je před dětmi. Sauna musí stát na absolutně rovné ploše. Během výstavby se o saunu neopírejte a nepřesouvejte jí. **Zabraňte dětem a zvířatům v přístupu na místo montáže, protože hrozí nebezpečí jejich poranění. Nesnažte se saunu sestavit, jestliže jste unaveni, pod vlivem alkoholu nebo léků nebo trpíte-li závratí.** Při používání žebříku se ujistěte, že dodržíte bezpečnostní upozornění výrobce. Používáte-li jakékoli nářadí, dodržujte návod k obsluze.

Venkovní sauny:

Montáž venkovní neprovádějte ve větru, za deště nebo za bouřky. Saunu stavte pouze za denního světla nebo při velmi dobrém umělé osvětlení. V sauně neskladujte horké předměty jako např. právě použitý zahradní nebo jiný gril, pájecí lampu, rozpálené jiné elektrické či plynové spotřebiče nebo rozpálenou benzinovou zahradní sekačku. Než začnete s kotvením do půdy, ujistěte se, že na zemi a v zemi pod plánovanou stavbou nejsou žádné viditelné ani skryté kabely nebo trubky apod. Pozor na elektrické kabely např. od zahradních sekaček, čerpadel a podobně. Dodržujte místní předpisy a smluvní závazky (např. na pronajatých pozemcích). Saunu stavte v souladu s místními předpisy (ověřte nutnost stavebního povolení, územního souhlasu se stavbou nebo územního rozhodnutí) a s ohledem na práva majitelů nebo uživatelů sousedních pozemků.

Vnitřní sauny:

Uvnitř sauny je vyšší vlhkost vzduchu, proto saunu stavte pouze na voděodolné podlahové krytině jako beton nebo dlaždice. V místnosti se saunou řádně větrejte, vlivem vlhkého vzduchu se může v místnosti se saunou zvýšit riziko vzniku plísní na stěnách nebo na vybavení (nábytek, předměty).

Všeobecná upozornění

Sauna se skládá z mnoha dílů, proto si na celou montáž rezervujte minimálně celý den. Saunu doporučujeme stavět ve dvou osobách. Před montáží se ujistěte, že všechny součásti uvedené v montážním návodu, jsou v balení obsaženy. Jednotlivé díly předem překontrolujte a přehledně a přístupně rozložte. Je důležité, abyste jednotlivé součásti nepomíchali. **Pokud některá z částí sauny chybí, v žádném případě saunu nestavte a kontaktujte svého dodavatele (na případná poškození postavené nekompletní venkovní sauny jakýmkoliv počasím se nevztahuje záruka).** Uchovávejte všechny malé součásti (šrouby, matky apod.) mimo prostor stavby v misce, aby se neztratily. Pro venkovní saunu si zvolte rovné místo bez převislých objektů. **Nestavte venkovní saunu na místě vystaveném větru.**

Venkovní sauna musí být vždy pevně připevněna k zemi!!!

Pozor – venkovní dřevěné sauny jsou v uzavřeném stavu (okna a dveře) testovány do rychlosti větru max 70 km/hod. Pokud zůstane otevřené okno nebo dveře, tak se odolnost venkovní sauny **velmi výrazně sníží. Proto při hrozícím větru včas (tzn. předem) uzavřete všechna okna i dveře.** Při vyšších rychlostech větru (vichřice, orkán) může dojít k poškození sauny, stejně jako jiných zahradních staveb.

DOPORUČUJEME IHNEDE PO STAVBĚ VENKOVNÍ SAUNY ZAHRNOUT DO POJISTKY NEMOVITOSTI

Veškerá poškození sauny vzniklá v důsledku událostí hodnocených podle definice pojistných událostí (např. extrémní krupobití, vichřice – nárazy větru, povodeň, záplava, sníh apod.) nejsou předmětem záruky a nelze je reklamovat. Definice pojistné události vychází z pojistných podmínek českých pojišťoven.

Péče a údržba

K čištění sauny používejte pouze a výhradně slabý mýdlový roztok a jemný hadřík. Po umytí saunu opláchněte čistou vodou. Nepoužívejte čisticí prostředky obsahující chemická rozpouštědla nebo prostředky na bázi lihu a alkoholu (např. Iron nebo Okenu). Pozor na poškrábání špinavým hadrem nebo špinavou houbou. Materiál sauny nesmí přijít do kontaktu s chemickými čistidly a rozpouštědly, s chemikáliemi typu benzin (vč. technického), Aceton, Toluén, chlor (např. Savo), terpentýn, jakákoliv ředidla na barvy (např. řada S 6xxx), apod.

Pro venkovní sauny:

Životnost: Pro dlouhotrvající životnost sauny pravidelně kontrolujte jeho vnější povrch. V pravidelných intervalech obnovujte doporučenou povrchovou úpravu domku (termíny jsou závislé na použitých prostředcích).

Střecha: Očišťujte střechu od listí a sněhu měkkým smetákem s dlouhou rukojetí. Velké množství sněhu na střeše může saunu poničit a je nebezpečné do něj v takovém případě vstupovat. Proto v zimě dodejte střeše z vnitřku vhodnou dostatečnou podporu, aby udržela váhu sněhu – platí zejména při sněhových přívalech.

- Dveře a okna: Průběžně mazejte panty dveří vazelinou. Pokud meteorologové ohlásí větrné dny, tak bezpodmínečně předem uzavřete všechna okna i dveře.
- Spojovací prvky: Použijte všechny dodané podložky ke spojovacím prvkům. Mají význam jako těsnění proti průniku nečistot z povětří a jako ochrana plechu proti poškrábání od šroubků. Pravidelně kontrolujte, zda se nějaký šroubek, matka apod. neztratily a pokud to bude potřeba, znovu je utáhněte.
- Vlhkost: Plastová deska nebo folie umístěná pod celou podlahovou plochou sauny zmírní kondenzaci.
- Další tipy: Mýdlem a vodou smyjte natištěná čísla částí na jednotlivých dílech domku. Průběžně kontrolujte ukotvení sauny v zemi, a v případě potřeby jej utáhněte.

Technické parametry venkovních saun

- zatížení sněhem max 75 kg/m² - v každém případě je nutné pravidelně odklízet sníh – viz pokyny péče a údržba
- odolnost větru do max 70 km/hod – pokud je saunový domek kompletně uzavřený (viz pokyny péče a údržba)

Tyto parametry výrobce garantuje pouze za předpokladu, že saunový domek je postavený a řádně ukotvený k zemi a udržovaný v souladu s návodem. Upozorňujeme na fakt, že normovaná hmotnost čerstvého **prachového** sněhu je 1 kg/m² pro každý napadlý 1 cm sněhu. Upozorňujeme na fakt, že normovaná hmotnost čerstvého **mokrého** sněhu je 4 kg/m² pro každý napadlý 1 cm sněhu. Přesné údaje o podmínkách na místě stavby domku naleznete na - <http://www.snehovamapa.cz/>

Skladování před montáží

Sauna je vyrobena z kvalitního smrkového dřeva a je dodáván povrchově neošetřen. Pozor, balík s materiálem není vodotěsný. Folie chrání dřevo jen proti znečištění. Skladujte proto stavební sadu až do konečné montáže v suchu, ne přímo položenou na zemi, chráněnou proti vlivům počasí (vlhkost, slunce atd.). V rozloženém stavu v žádném případě neskladovat ve vytápěném prostoru, protože hrozí pokroucení dřevěných profilů!

Povrchová úprava sauny

Vnitřní interiérové sauny:

Povrch sauny netřeba povrchově upravovat.

Venkovní sauny:

Veškerý vnější povrch sauny musí být ošetřen hluboce působícím základním nátěrem (preventivní ochrana proti zamodření a plísní). Pro vnější i vnitřní povrch pak s výjimkou vnitřku saunovací místnosti (tj. u saun s jednou místností mimo celý vnitřní prostor, u saun s předsíní pouze kromě saunovací místnosti) použijte pro konečný nátěr povětrnostně odolnou lazuru s dobrými fyzikálními vlastnostmi, která ochrání dřevo proti vlhkosti a slunečnímu záření. Lazura by měla být zároveň voděodpudivá, světlostálá a vlhkosti odolná. Dbejte na to, aby lazura měla dostatek barevného pigmentu, protože jinak by mohlo dojít k zešednutí dřeva. Nepoužívejte žádný lak! Nechte si podrobně poradit od odborného prodejce barev, co se týká ochrany přírodního jehličnatého dřeva a dodržujte pracovní postup výrobce nátěrové hmoty. Další nátěr provádějte po dokonalém zaschnutí a vyvětrání. Důkladnou ochranou dřeva ovlivníte zásadně životnost Vaší zahradní sauny.

Základy sauny

Vnitřní interiérové sauny:

Sauna musí být postavena na voděodolné podlahové krytině jako beton nebo dlaždice nebo PVC. Počítejte s tím, že v sauně je 100% vlhkost a sauna je volně položená na podlaze. Pro dlouhou životnost sauny je důležitá přesná rovinnost podlahy. Na kvalitní podlaze vydrží Vaše sauna mnoho let.

Venkovní sauny:

Zamezení vztlínání vnější vlhkosti uvnitř sauny minimalizuje možnost jejího poškození. Následující rady mohou být užitečné:

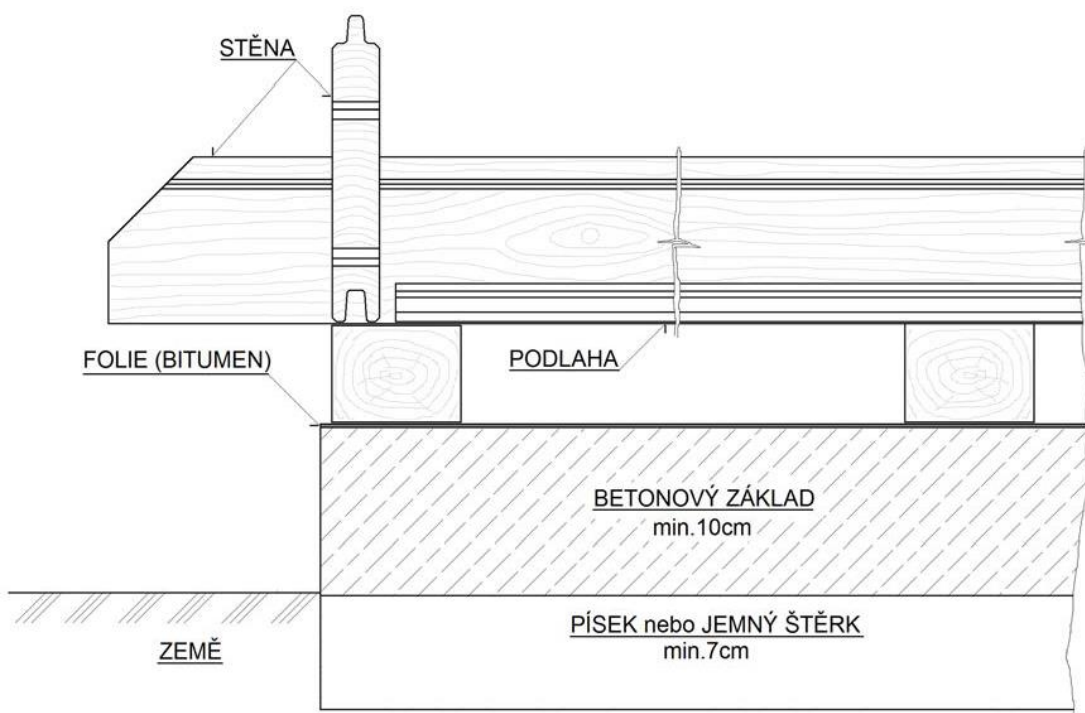
- Půda je pokaždé vlhká, a pokud proti této vlhkosti nebude žádná zábrana, může prostoupit do stěn. Trvanlivá plastová folie, umístěná pod betonovou desku, zabrání vypařování vody a následnému vlhnutí domku.
- Mezery mezi dolní konstrukcí a betonovou deskou vyplňte silikonem.

Věnujte prosím MIMOŘÁDNOU péči při budování základu pro saunu. Základ postavte tak, aby horní hrana základu přesahovala asi 5 cm okolní terén. Základ musí být přesně vyvážen do vodorovné roviny a odvodněn, aby základové trámký ležely v rovině. Aby bylo zabráněno přímému kontaktu se zemí a vniknutí zemní vlhkosti do trámek, podložte trámký pásky z bitumenové lepenky (nejsou součástí dodávky).

Základ se obvykle provádí třemi způsoby:

- pásový základ
- sypaný betonový základ
- betonová deska

Pro trvanlivost základu je nutno dodržet tyto nejdůležitější předpoklady: **podklad, pravouhlost a přesná rovina**. S kvalitním základem vydrží Váš saunový domek o mnoho let déle. Nechte si poradit nebo základ zhotovit odborníkem-stavařem.



Povolení ke stavbě sauny

Dřevěný saunový domek s pevnými základy může vyžadovat určitá povolení od místních úřadů. Proto raději před nákupem domku ověřte na stavebním úřadě aktuální situaci s nutností stavebního povolení, s územním rozhodnutím (případně s rozhodnutím o umístění stavby). Doporučujeme na všech místních úřadech ověřit platné předpisy pro oblast plánované stavby domku, protože stavba domku může být úřady zrovna v místě vaší zahrady z různých důvodů omezena. Pokud máte zahrádku (pozemek) v nájmu, tak se musíte dohodnout i s jejím majitelem.



Bezpečnostné upozornenie

Počas montáže používajte osobné ochranné pomôcky (pracovný odev a obuv, pevné pracovné rukavice, prípadne ochranné okuliare). Diely môžu mať ostré hrany. Pozor - vyvarujte sa kontaktu s vedením elektrického prúdu. Bezpečne a ekologicky zlikvidujte všetky plastové obaly a chráňte ich pred deťmi. Sauna musí stáť na absolútne rovnej ploche. Počas výstavby sa o saunu neopierajte a nepresúvajte jej. **Zabráňte deťom a zvieratám v prístupe na miesto montáže, pretože hrozí nebezpečenstvo ich poranenia.** Nesnažte sa saunu zostaviť, ak ste unavení, pod vplyvom alkoholu alebo liekov alebo trpíte závratmi. Pri používaní rebríka sa uistite, že dodržiavate bezpečnostné upozornenia výrobcu. Ak používate akékoľvek náradie, dodržujte návod na obsluhu.

Vonkajšie sauny:

Montáž vonkajšie nevykonávajte vo vetre, za dažďa alebo za búrky. Saunu stavajte iba za denného svetla alebo pri veľmi dobrom umelom osvetlení. V saune neskladujte horúce predmety ako napr. Práve použitý záhradný alebo iný gril, spájkovacia lampu, rozpálené iné elektrické alebo plynové spotrebiče alebo rozpálenú benzínovú záhradnú kosačku. Než začnete s kotvením do pôdy, uistite sa, že na zemi a v zemi pod plánovanou stavbou nie sú žiadne viditeľné ani skryté káble alebo rúrky pod. Pozor na elektrické káble napr. Od záhradných kosačiek, čerpadiel a podobne. Dodržujte miestne predpisy a zmluvné záväzky (napr. na prenajatých pozemkoch). Saunu stavajte v súlade s miestnymi predpismi (overte nutnosť stavebného povolenia, územného súhlasu so stavbou alebo územného rozhodnutia) a s ohľadom na práva vlastníkov alebo užívateľov susedných pozemkov.

Vnútorne sauny:

Vnútri sauny je vyššia vlhkosť vzduchu, preto saunu stavajte len na vodeodolné podlahovej krytine ako betón alebo dlaždice. V miestnosti so saunou riadne vetrajte, vplyvom vlhkého vzduchu sa môže v miestnosti so saunou zvýšiť riziko vzniku plesní na stenách alebo na vybavenie (návytek, predmety).

Všeobecné upozornenia

Sauna sa skladá z mnohých dielov, preto si na celú montáž zarezervujte minimálne celý deň. Saunu odporúčame stavať v dvoch osobách. Pred montážou sa uistite, že všetky súčasti uvedené v montážnom návode, sú v balení obsiahnuté. Jednotlivé diely vopred prekontrolujte a prehľadne a ústretovo rozložte. Je dôležité, aby ste časti nepomíchali. **Ak niektorá z častí sauny chýba, v žiadnom prípade saunu nestavajte a kontaktujte svojho dodávateľa (na prípadné poškodenia postavené nekompletné vonkajšie sauny akýmkoľvek počasím sa nevzťahuje záruka).** Uchovávajte všetky malé časti (skrutky, matky a pod.) Mimo priestor stavby v miske, aby sa nestratili. Pre vonkajšie saunu si zvolte rovné miesto bez previsnutých objektov. Nestavajte vonkajšie saunu na mieste vystavenom vetra.

Vonkajšia sauna musí byť vždy pevne pripevnená k zemi !!!

Pozor - vonkajšie drevené sauny sú v uzavretom stave (okná a dvere) testované do rýchlosti vetra max 70 km / hod. Pokiaľ zostane otvorené okno alebo dvere, tak sa odolnosť vonkajšie sauny veľmi výrazne zníži. Preto pri hroziacom vetre včas (tzn. Vopred) uzavrite všetky okná a dvere. Pri vyšších rýchlostiach vetra (víchrica, orkán) môže dôjsť k poškodeniu sauny, rovnako ako iných záhradných stavieb.

ODPORÚČAME IHNEĎ PO STAVBE VENKOVNÍ SAUNU ZAHRNÚŤ DO POISTKY NEHNUTEĽNOSTI

Všetka poškodenia sauny z dôvodu mimoriadnej udalosti hodnotených podľa definície poistných udalostí (napr. Extrémna krupobitie, víchrica - nárazy vetra, povodeň, záplava, sneh a pod.) Nie sú predmetom záruky a nemožno ich reklamovať. Definícia poistnej udalosti vychádza z poistných podmienok českých poisťovní.

Starostlivosť a údržba

Na čistenie sauny používajte iba a výhradne slabý mydlový roztok a jemnú handričku. Po umytí saunu opláchnite čistou vodou. Nepoužívajte čistiace prostriedky obsahujúce chemické rozpúšťadlá alebo prostriedky na báze liehu a alkoholu (napr. Iron alebo okien). Pozor na poškrabanie špinavým handrou alebo špinavú hubou. Materiál sauny nesmie prísť do kontaktu s chemickými čistidlami a rozpúšťadlami, s chemikáliami typu benzín (vr. Technického), Acetón, toluén, chlór (napr. Savo), terpentín, akákoľvek riedidlá na farby (napr. Rada S 6xxx), apod.

Pre vonkajšie sauny:

Životnosť: Pre dlhotrvajúcu životnosť sauny pravidelne kontrolujte jeho vonkajší povrch. V pravidelných intervaloch obnovujte odporúčanú povrchovú úpravu domčeku (termíny sú závislé na použitých prostriedkoch).

Strecha: Očistite strechu od lístia a snehu mäkkým zmetákom s dlhou rukoväťou. Veľké množstvo snehu na streche môže saunu poničiť a je nebezpečné do neho v takom prípade vstupovať. Preto v zime dodajte

- streche z vnútra vhodnú dostatočnú podporu, aby udržala váhu snehu - platí najmä pri snehových prívaloch.
- Dvere a okná: Priebežne mažte pánty dverí vazelínou. Ak meteorologické ohlásia veterné dni, tak bezpodmienečne vopred uzatvorte všetky okná i dvere.
- Spojovacie prvky: Použite všetky dodané podložky ku spojovacím prvkom. Majú význam ako tesnenie proti prieniku nečistôt z povetria a ako ochrana plechu proti poškrabaniu od skrutiek. Pravidelne kontrolujte, či sa nejaký skrútku, matka pod. Neustratili a ak to bude potrebné, znovu je utiahnite.
- Vlhkosť: Plastová doska alebo fólia umiestnená pod celou podlahovou plochou sauny zmierni kondenzáciu.
- Ďalšie tipy: Mydlom a vodou zmyte natlačená čísla častí na jednotlivých dieloch domčeka. Priebežne kontrolujte ukotvenie sauny v krajine, a v prípade potreby ho utiahnite.

Technické parametre vonkajších sáun

- zaťaženie snehom max 75 kg / m² - v každom prípade je nutné pravidelne odpratávať sneh - viď pokyny starostlivosti a údržba
- odolnosť vetra do max 70 km / hod - ak je saunový domček kompletne uzavretý (pozri pokyny starostlivosti a údržba)

Tieto parametre výrobcu garantuje iba za predpokladu, že saunový domček je postavený a riadne ukotvený k zemi a udržiavaný v súlade s návodom. Upozorňujeme na fakt, že normovaná hmotnosť čerstvého prachového snehu je 1 kg / m² na každý napadnutý 1 cm snehu. Upozorňujeme na fakt, že normovaná hmotnosť čerstvého mokrého snehu je 4 kg / m² na každý napadnutý 1 cm snehu. Presné údaje o podmienkach na mieste stavby domčeka nájdete na - <http://www.snehovamapa.cz/>

Skladovanie pred montážou

Sauna je vyrobená z kvalitného smrekového dreva a je dodávaný povrchovo neošetrený. Pozor, balík s materiálom nie je vodotesný. Fólie chráni drevo len proti znečisteniu. Skladujte preto stavebnú sadu až do konečnej montáže v suchu, nie priamo položenú na zemi, chránenú proti vplyvom počasia (vlhkosť, slnko atď.). V rozloženom stave v žiadnom prípade neskladovať vo vykurovanom priestore, pretože hrozí pokrúteniu drevených profilov!

Povrchová úprava sauny

Vnútorne interiérové sauny:

Povrch sauny netreba povrchovo upravovať.

Vonkajšie sauny:

Všetok vonkajší povrch sauny musí byť ošetrený hlboko pôsobiacim základným náterom (preventívna ochrana proti zamodraniam a plesni). Pre vonkajšie i vnútorný povrch potom s výnimkou vnútrajška saunovacích miestností (tzn. u sáun s jedinou miestnosťou mimo celý vnútorný priestor, u sáun s predsieňou iba okrem saunovacích miestností) použite pre konečný náter poveternostne odolnou lazúru s dobrými fyzikálnymi vlastnosťami, ktorá ochráni drevo proti vlhkosti a snežnému žiareniu. Lazúra by mala byť zároveň vodeodpudivá, svetlostála a vlhkosti odolná. Dbajte na to, aby lazúra mala dostatok farebného pigmentu, pretože inak by mohlo dôjsť k zošednutiu dreva. Nepoužívajte žiadny lak! Nechajte si podrobne poradiť od odborného predajcu farieb, čo sa týka ochrany prírodného ihličnatého dreva a dodržujte pracovný postup výrobcu náterovej hmoty. Ďalšie nátery vykonávajte po dokonalom zaschnutí a vyvetraní. Dôkladnú ochranou dreva ovplyvníte zásadne životnosť Vašej záhradnej sauny.

Základy sauny

Vnútorne interiérové sauny:

Sauna musí byť postavená na vodeodolnej podlahovej krytine ako betón alebo dlaždice alebo PVC. Počítajte s tým, že v saune je 100% vlhkosť a sauna je voľne položená na podlahe. Pre dlhú životnosť sauny je dôležitá presná rovinnosť podlahy. Na kvalitnej podlahe vydrží Vaša sauna mnoho rokov.

Vonkajšie sauny:

Zamedzenie vzlianiu vonkajšej vlhkosti vnútri sauny minimalizuje možnosť jej poškodenia. Nasledujúce rady môžu byť užitočné:

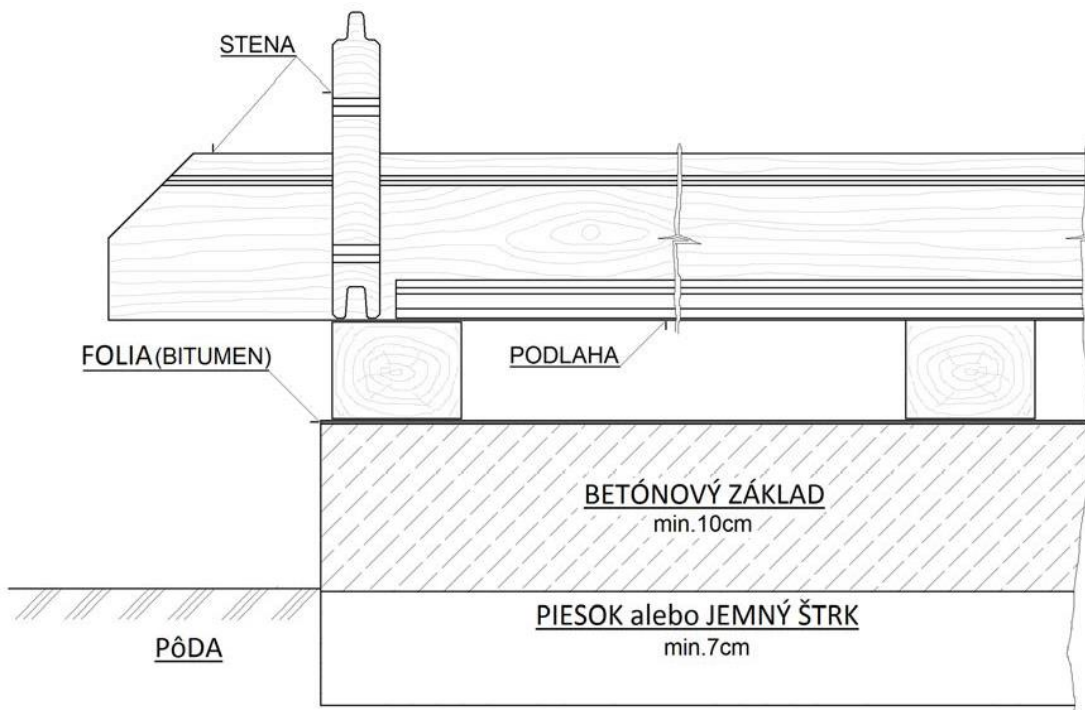
- Pôda je zakaždým vlhká, a ak proti tejto vlhkosti nebude žiadna zábrana, môže prestúpiť do stien. Trvanlivá plastová fólia, umiestnená pod betónovú dosku, zabráni vyparovaniu vody a následnému vlhnutiu domčeka.
- Medzery medzi dolnou konštrukciou a betónovou doskou vyplňte silikónom.

Venujte prosím MIMORIADNU starostlivosť pri budovaní základu pre saunu. Základ postavte tak, aby horná hrana základu presahovala asi 5 cm okolitý terén. Základ musí byť presne vyvážený do vodorovnej roviny a odvodnený, aby základové trámičky ležali v rovine. Aby bolo zabránené priamemu kontaktu so zemou a vniknutiu zemnej vlhkosti do trámičiek, podložte trámičky pásičky z bitúmenové lepenky (nie sú súčasťou dodávky).

Základ sa obyčajne vykonáva tromi spôsobmi:

- pásový základ
- sypaný betónový základ
- betónová doska

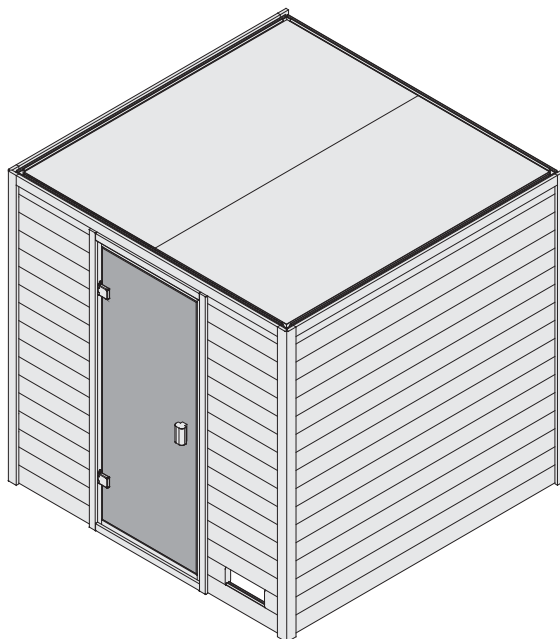
Pre trvanlivosť základe je nutné dodržať tieto najdôležitejšie predpoklady: podklad, pravouhlosť a presná rovina. S kvalitným základom vydrží Váš saunový domček o mnoho rokov dlhšie. Nechajte si poradiť alebo základ zhotoviť odborníkom-stavbár.



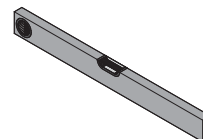
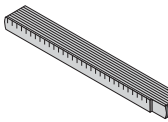
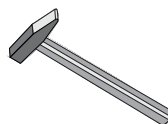
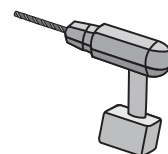
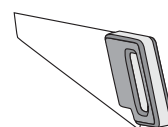
Povolenie k stavbe sauny


Drevený saunový domček s pevnými základmi môže vyžadovať určitá povolenie od miestnych úradov. Preto radšej pred nákupom domčeku overte na stavebnom úrade aktuálnu situáciu s nutnosťou stavebného povolenia, s územným rozhodnutím (prípadne s rozhodnutím o umiestnení stavby). Odporúčame na všetkých miestnych úradoch overiť platné predpisy pre oblasť plánovanej stavby domčka, pretože stavba domčka môže byť úrady zrovna v mieste vašej záhrady z rôznych dôvodov obmedzená. Ak máte záhradku (pozemok) v nájme, tak sa musíte dohodnúť aj s jej majiteľom.


26641





-  **Aufbauanleitung**
-  **Building Instructions**
-  **Notice de montage**
-  **Montagehandleiding**
-  **Montagevejledning**
-  **Instrucciones de construcción**
-  **Istruzioni per il montaggio**
-  **Montážní návod**
-  **Montážny návod**





 Vergleichen Sie zuerst die Material-liste mit Ihrem Paketinhalt! Bitte haben Sie Verständnis, dass Beanstandungen nur im nicht aufgebauten Zustand bearbeitet werden können!


 Vergelijk eerst de lijst van materialen met de inhoud van uw pakket! Reclamaties kunnen alleen in behandeling worden genomen zolang de onderdelen nog niet zijn gemonteerd!


 Confrontate questa distinta materiali prima con il contenuto del pacchetto! Vi preghiamo di comprendere che eventuali reclami possono essere accolti solo prima del montaggio!


 First compare the list of materials with your package contents! Please understand that complaints can be processed in the non-built status only!

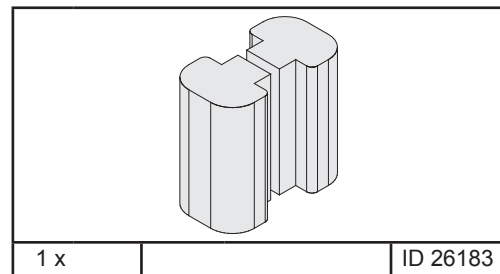
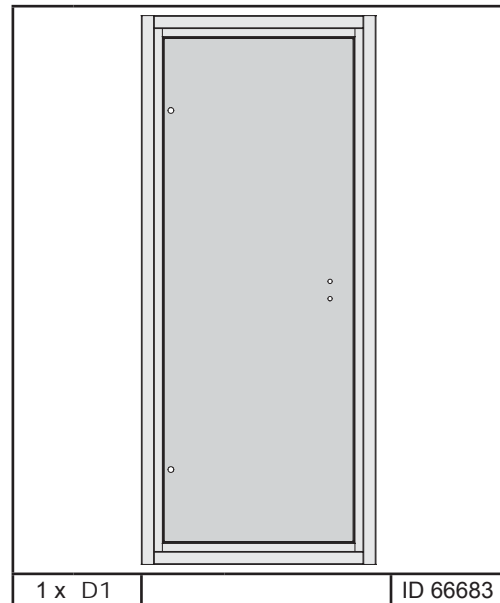
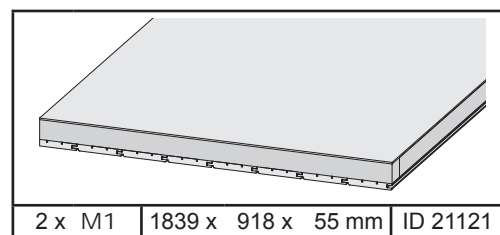
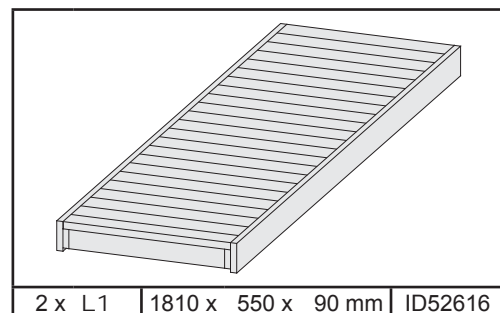
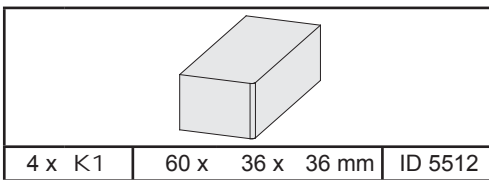
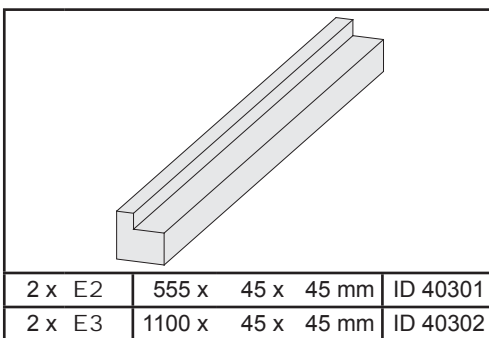
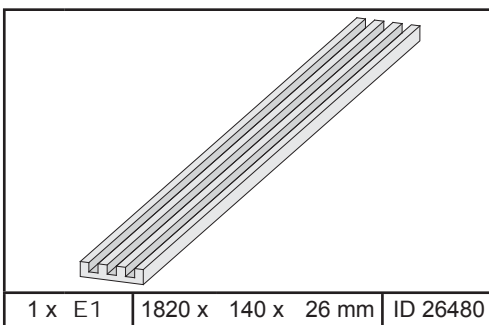
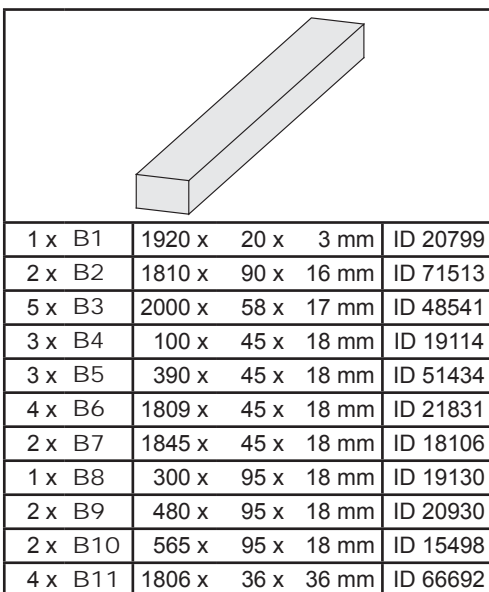
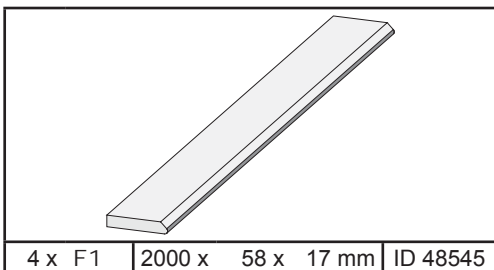
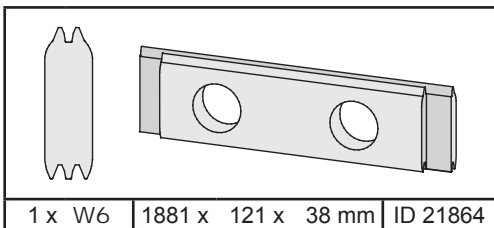
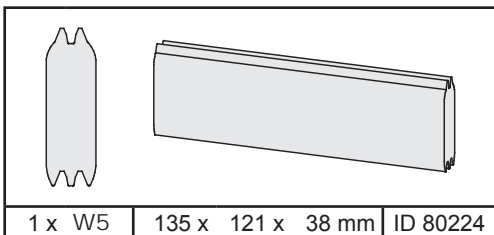
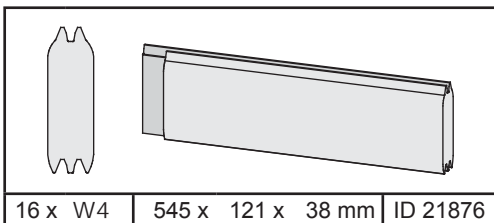
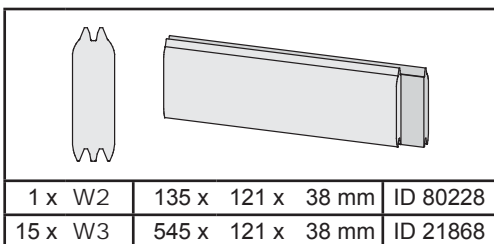
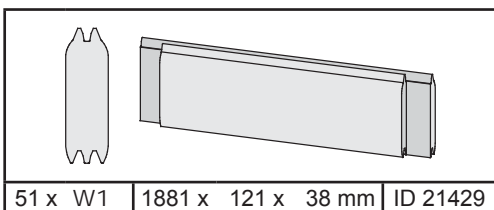
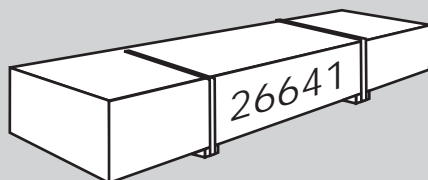
 Start med at kontrollere materialelisten med indholdet af den leverede pakke! Vi gør venligst opmærksom på at reklamationer kun kan behandles for materialer som ikke er blevet bearbejdet!

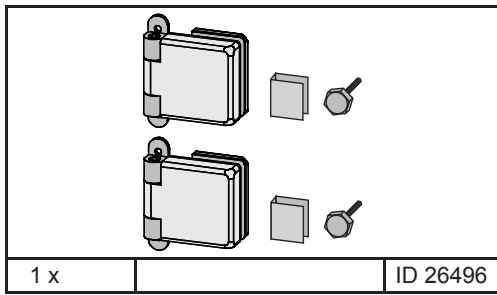
 Před začátkem montáže zkontrolujte obsah balení! Montážní návod Vám pomůže s identifikací dílů.

 Commencez par comparer la liste du matériel avec le contenu de votre paquet! Sachez que nous traitons uniquement les réclamations concernant le matériel à l'état non monté!

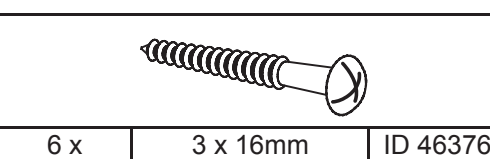
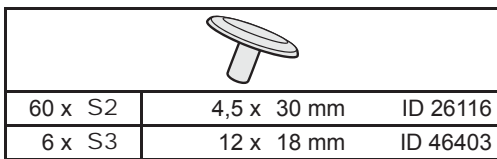
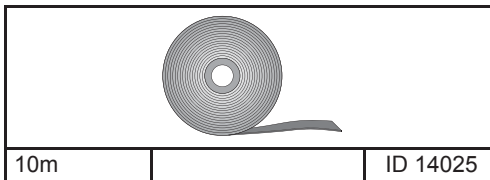
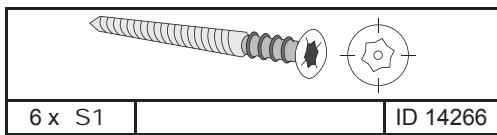
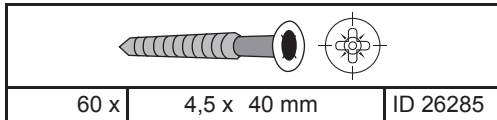
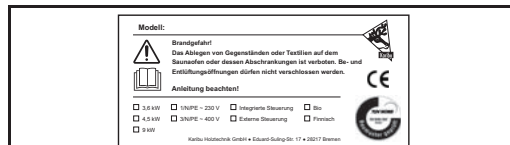
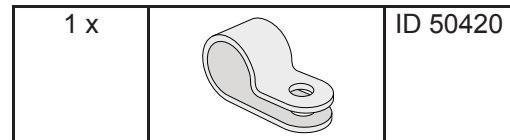
 En primer lugar, compare la lista de material con el contenido del paquete. Rogamos entienda que las reclamaciones sólo pueden ser tramitadas antes de montar el objeto!

 Pred začiatkom montáže skontrolujte obsah balenia! Montážny návod Vám pomôže s identifikáciou dielov.



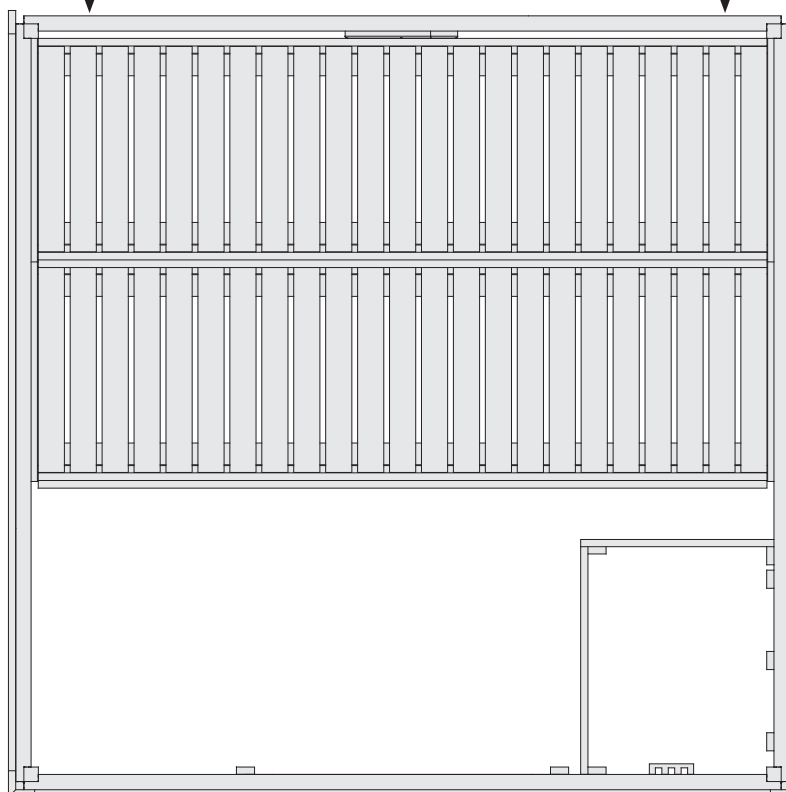


20 x	4 x 30 mm	ID 3686
60 x	4 x 35 mm	ID 3687
350 x	4 x 40 mm	ID 21925
30 x	4 x 50 mm	ID 3688
25 x	4 x 70 mm	ID 3689
25 x	4,5 x 80 mm	ID 9204
20 x	6 x 60 mm	ID 14014
95 x	6 x 90 mm	ID 26715



↑ >10cm ↓

↑ >10cm ↓

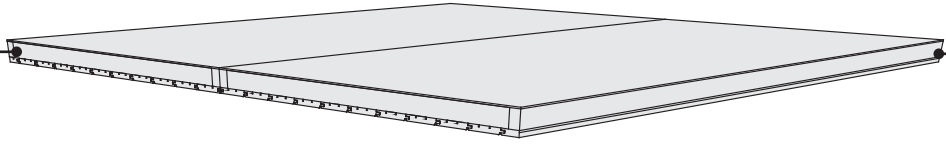


- Draufsicht
- Top view
- Vue de dessus
- Bovenanzicht
- ista desde arriba
- vista desde arriba
- vista dall'alto
- Půdorys
- Pôdorys

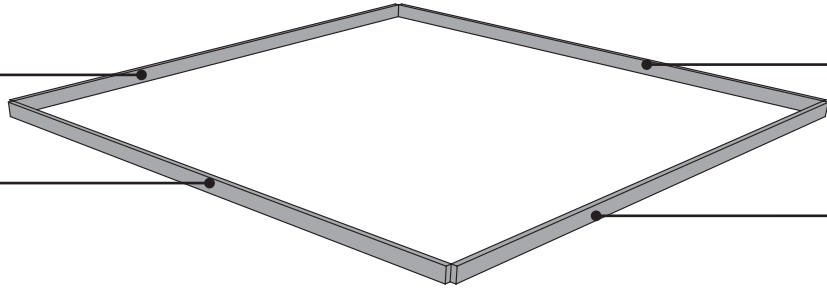
Vezměte prosím na vědomí, že samovolné prasknutí skla přítomností sulfidu nikelnatého není založeno na výrobní vadě, proto za něj nemůže být zodpovědný výrobce. Samovolné prasknutí skla je považováno za obecné riziko, které je třeba podstoupit.

Upozorňujeme, že samovolné prasknutie skla prítomnosťou sulfidu nikelnatého nie je založené na výrobné vade, preto za neho nemôže byť zodpovedný výrobca. Samovolné prasknutie skla je považované za všeobecné riziko, ktoré je potrebné podstúpiť.

M 1



B 6



B 6

B 3

B 11

B 3

F 1

W 1

B 11

L 1

B 2

L 1

B 2

W 1

B 7

F 1

B 3

B 7

W 4

W 3

F 1

D 1

W 1

B 11

B 8

B 3

K 1

B 3

E 1

E 3

B 10

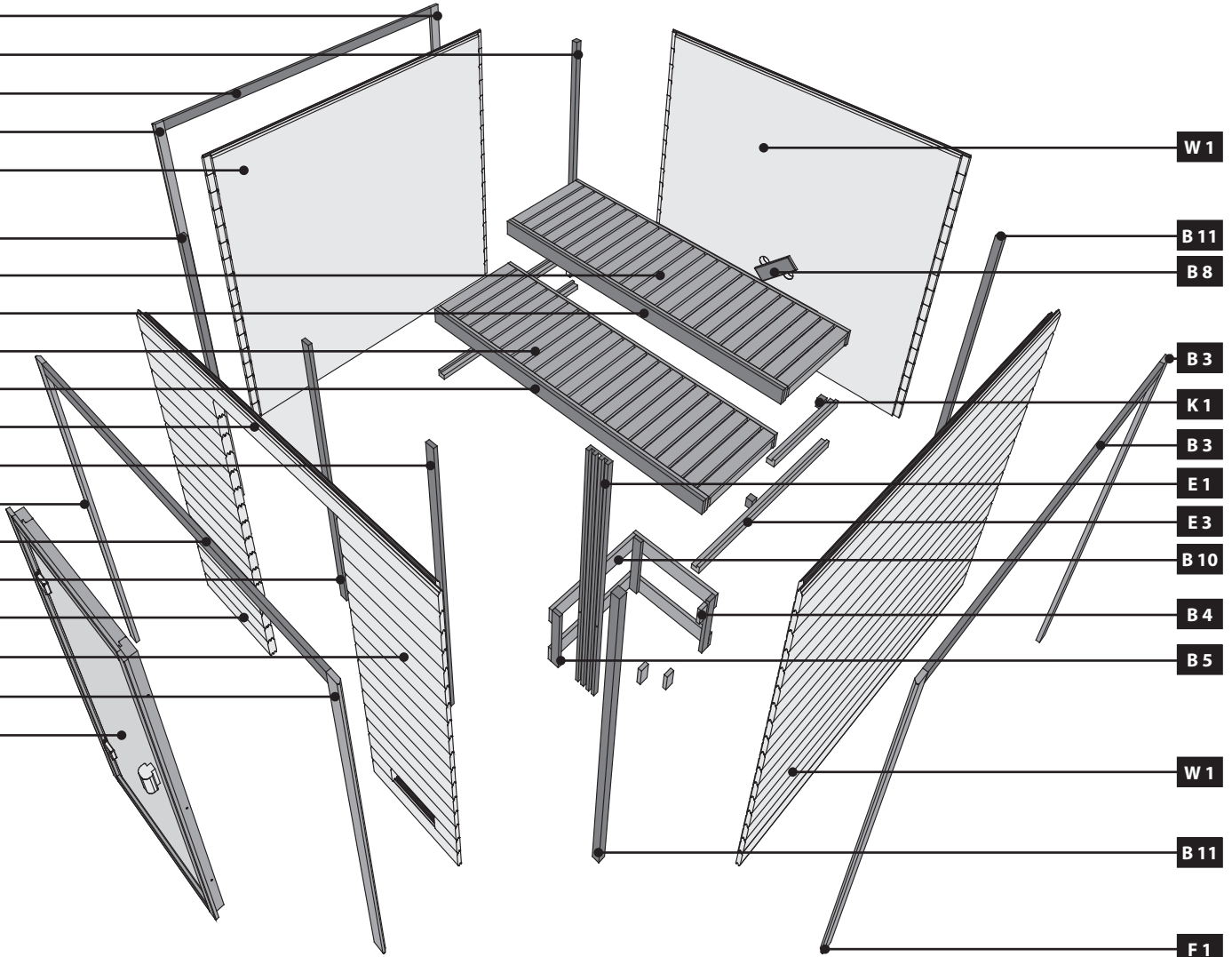
B 4




B 5




W 1



B 11

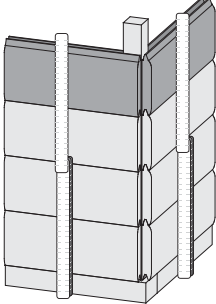
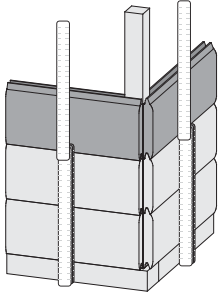
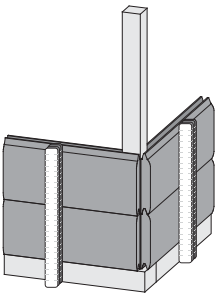
F 1



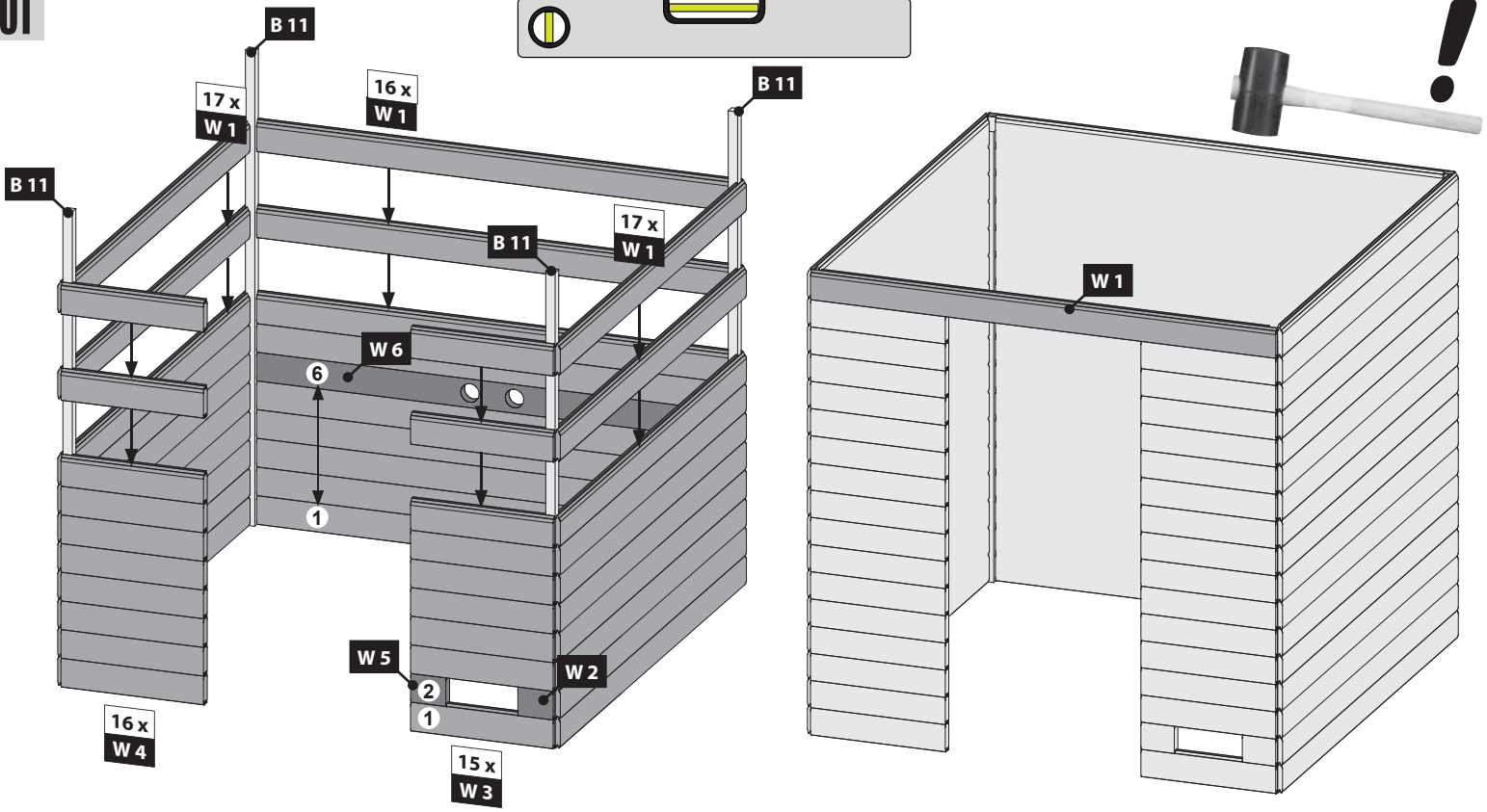
 Achten Sie auf die gleiche Höhe
 Look for the same height
 Faites attention à la même hauteur

 Besteed aandacht aan de dezelfde hoogte
 Prestar atención a la misma altura
 Prestare attenzione alla stessa altezza

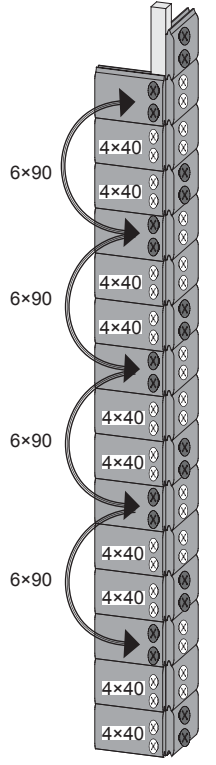
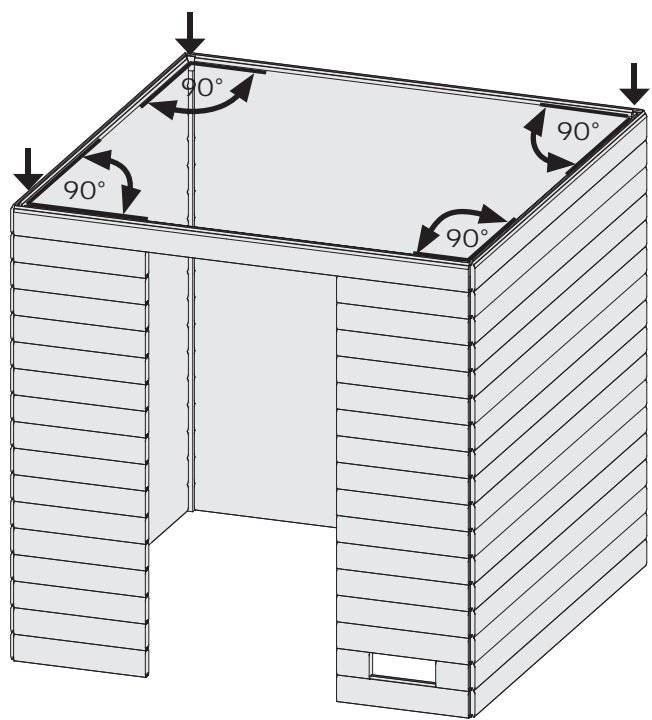
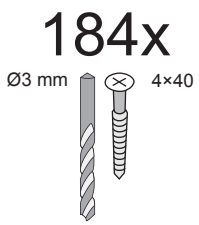
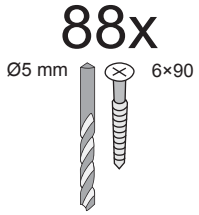
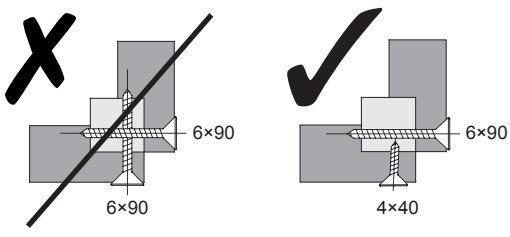
 Dávejte pozor na stejnou výšku
 Dávajte pozor na rovnakú výšku

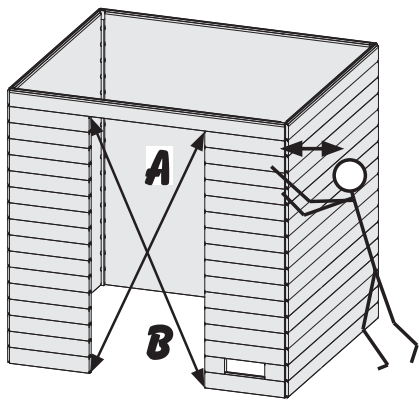


01

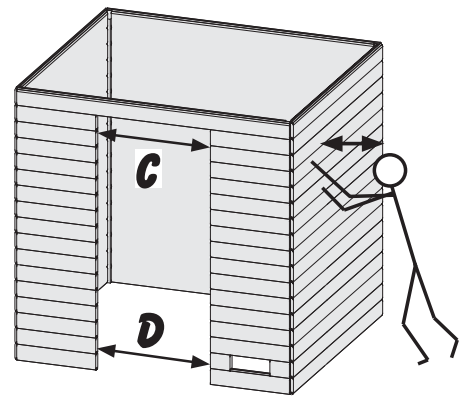


02

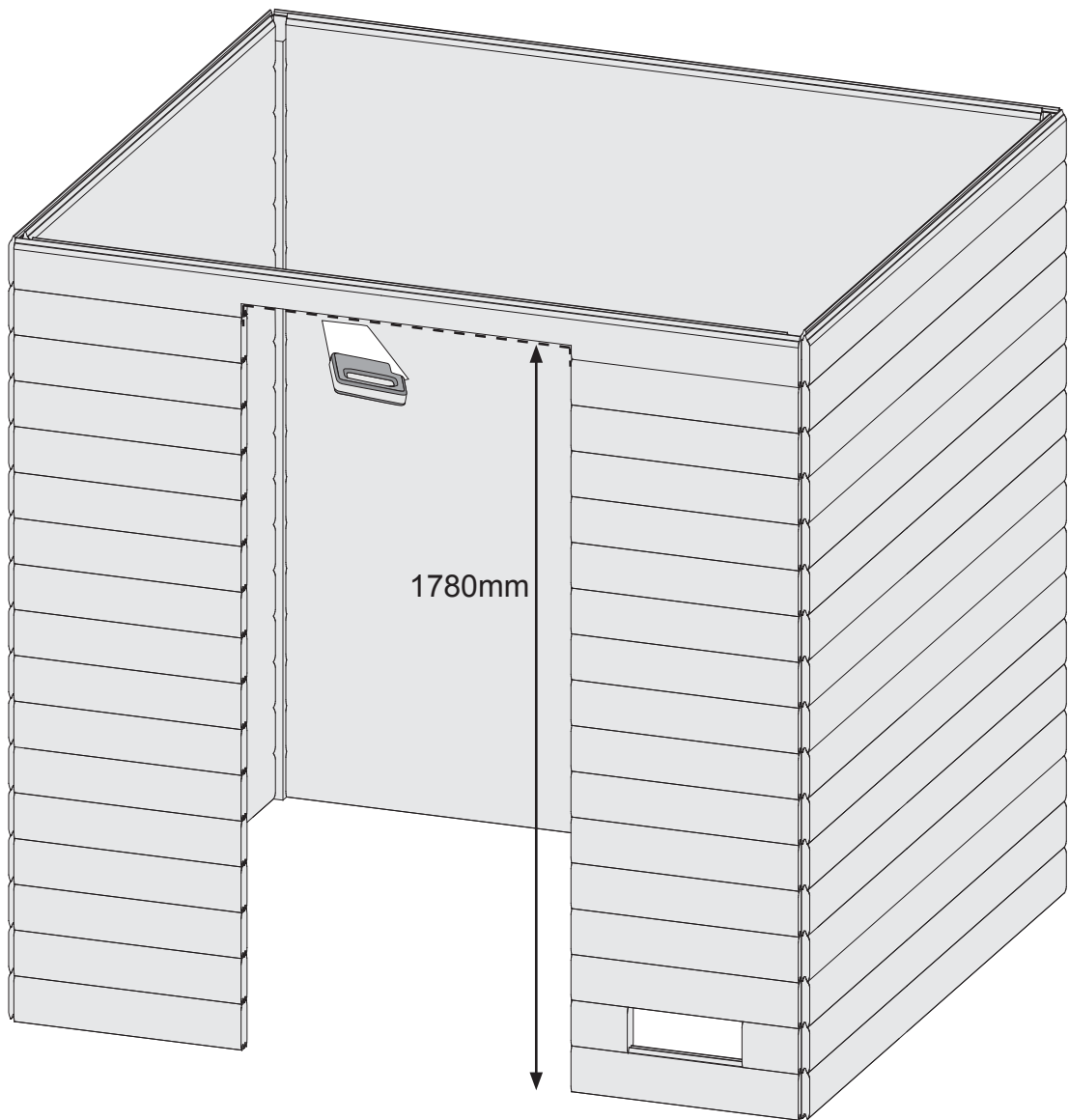




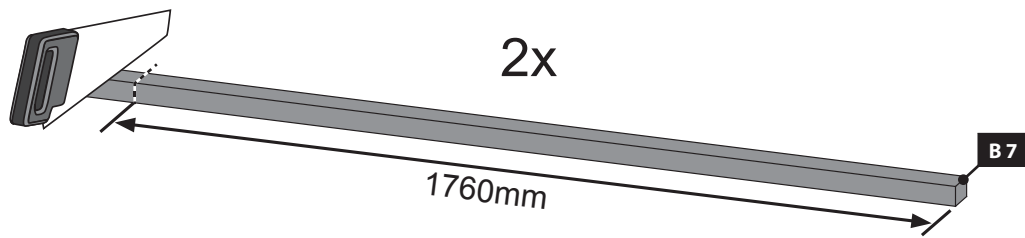
!!! A=B !!!
!!! C=D !!!



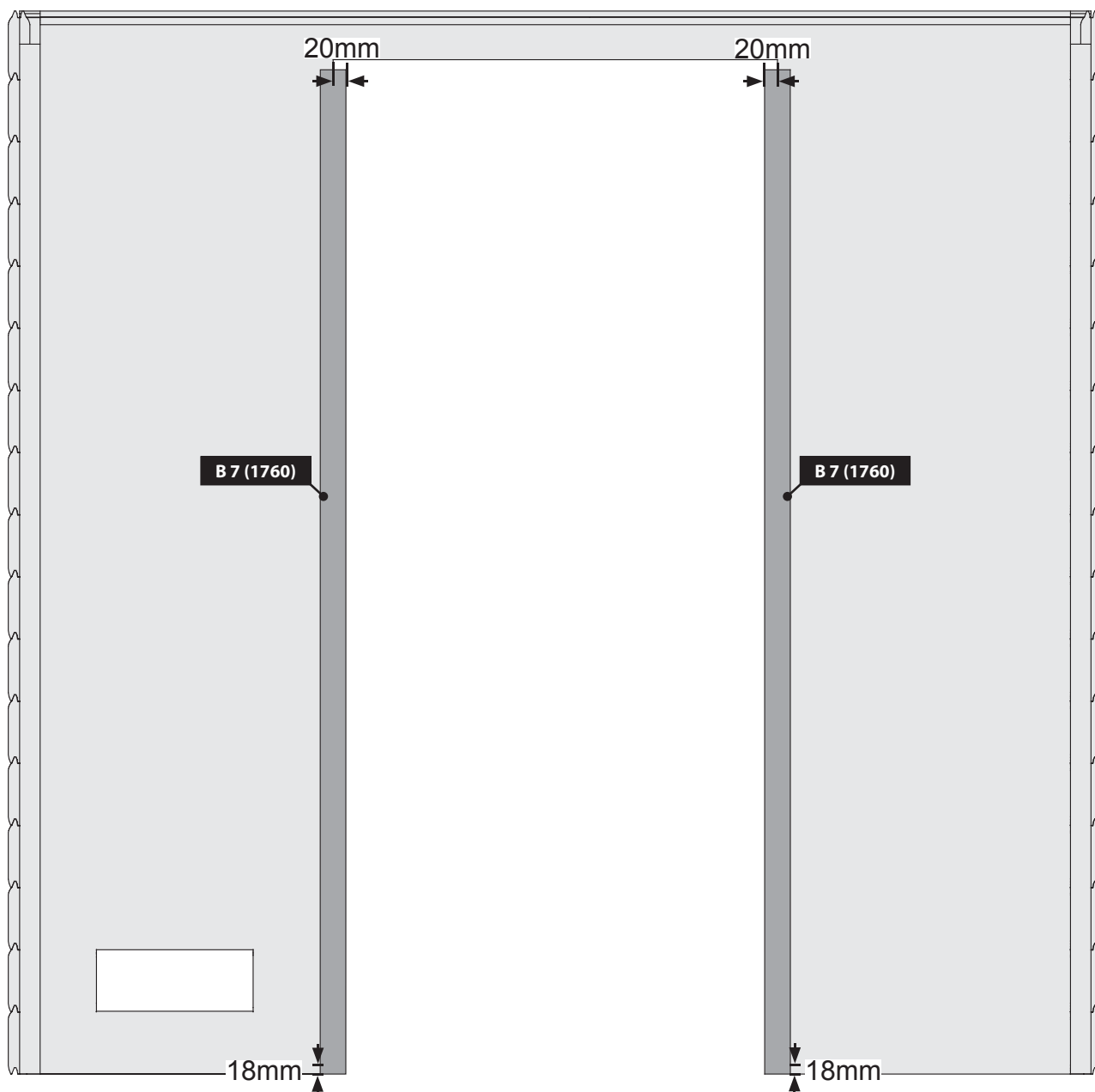
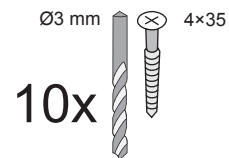
03

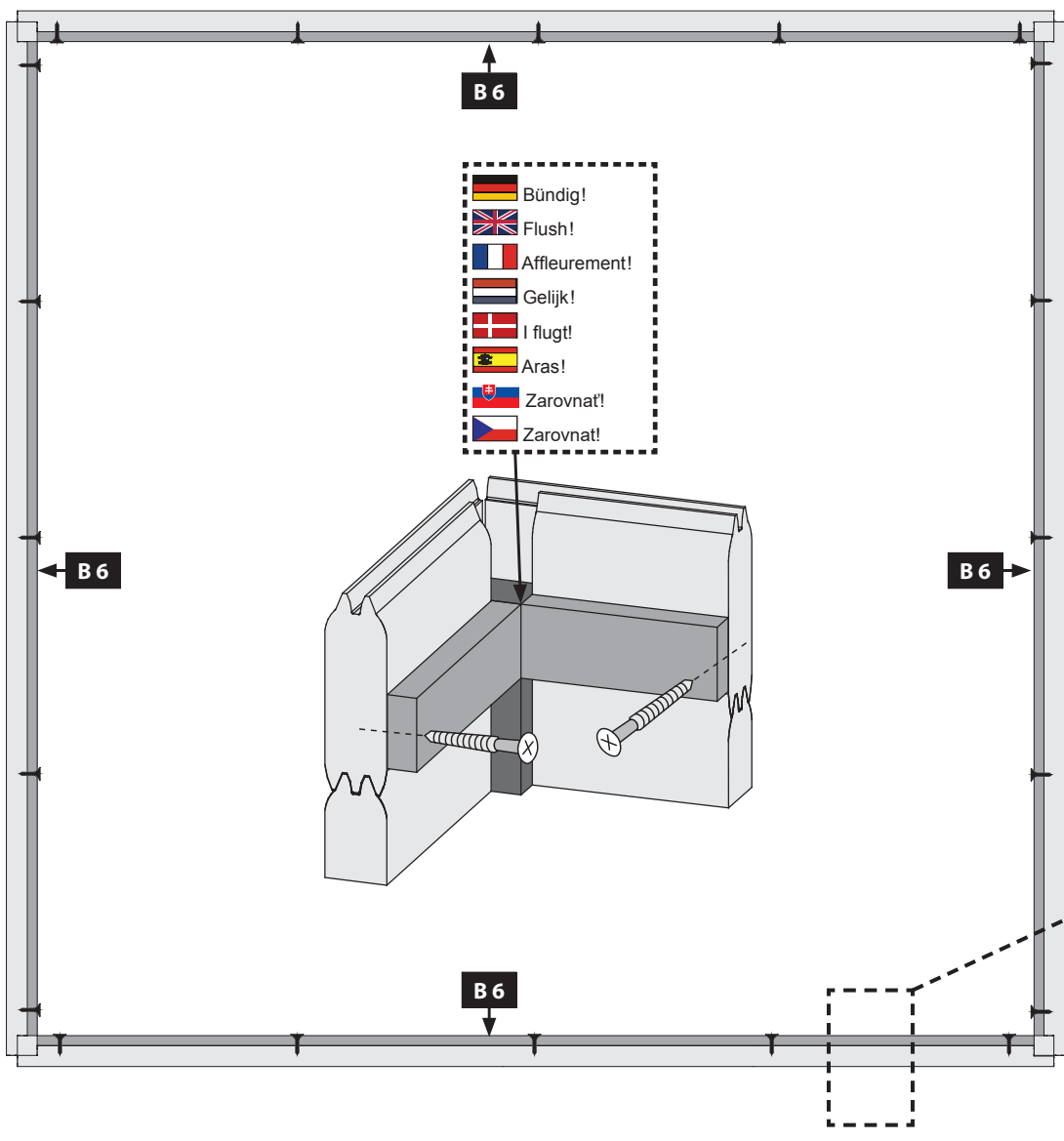


04

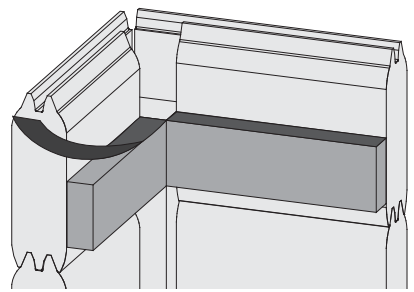
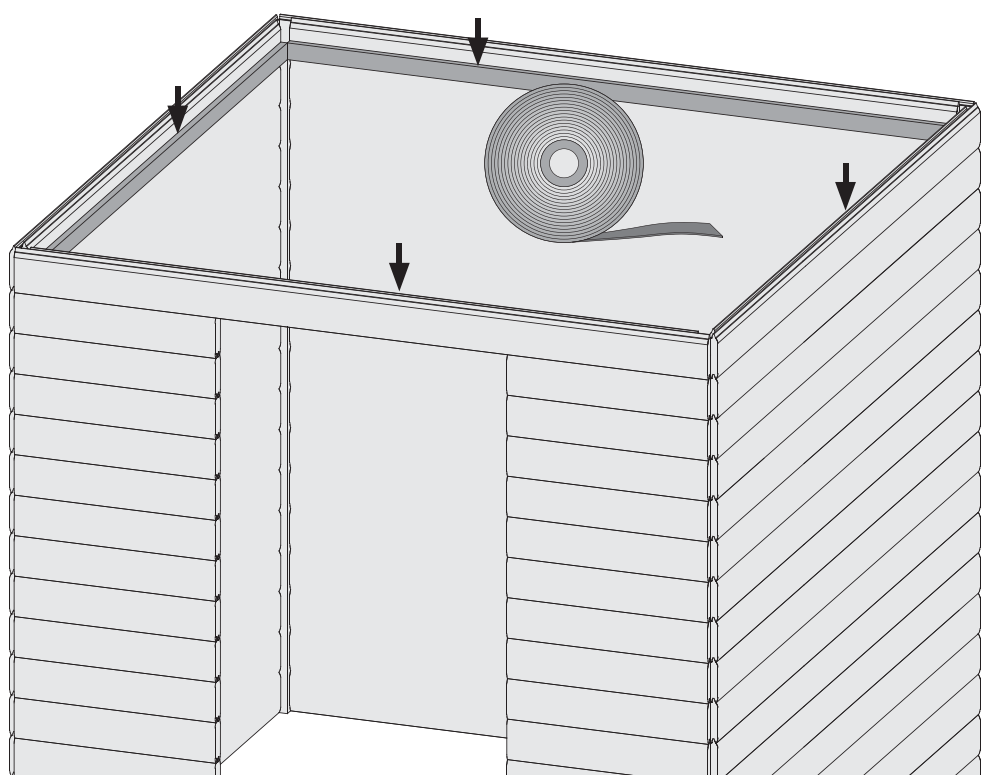
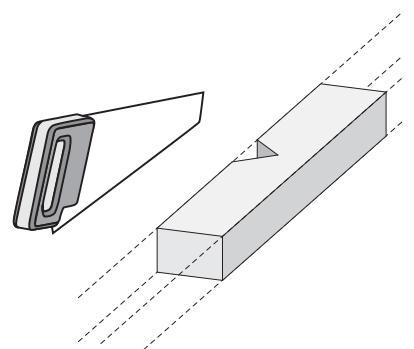


05














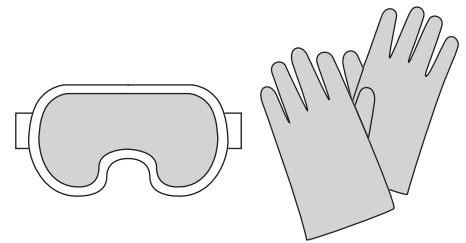
21x
Ø3 mm 4x40



- Sauna Dichtband
- Sauna sealing tape
- Ruban d'étanchéité pour sauna
- Sauna tætningsbånd
- Sauna afdichtingstape
- Cinta de sellado de sauna
- Sauna těsnící páska
- Sauna tesniaca páska

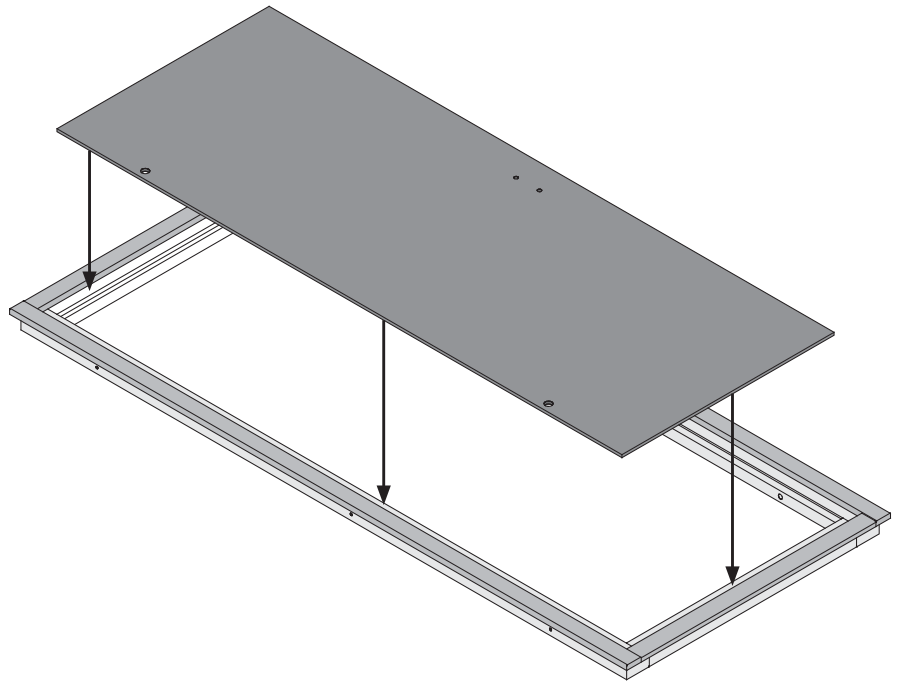
-  Einbau Glastür
-  Installation of glass door
-  Montage porte en verre
-  Montage van de glazen deur

-  Installationsglasdør
-  Montaje de la puerta de cristal
-  Installazione portello di vetro
-  Montáž saunových dveří
-  Montáž saunových dverí



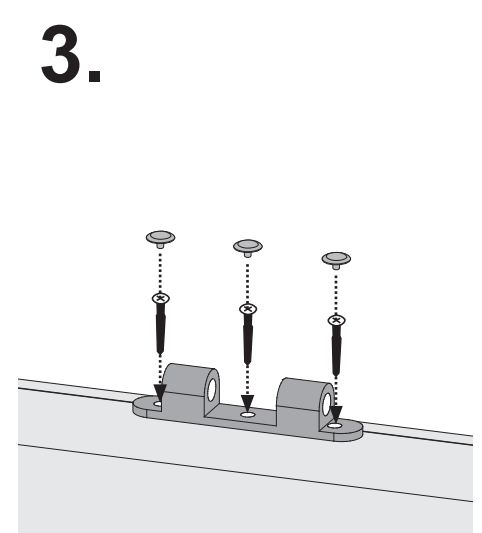
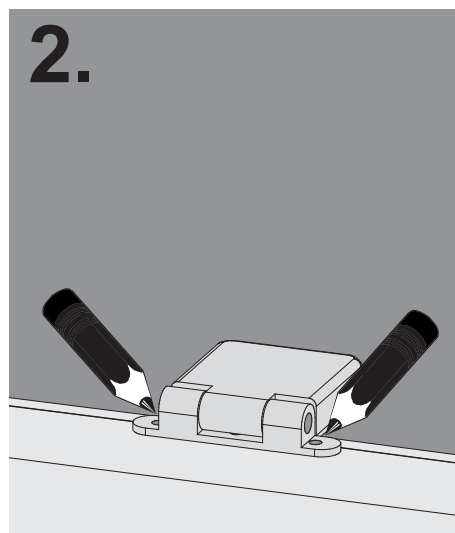
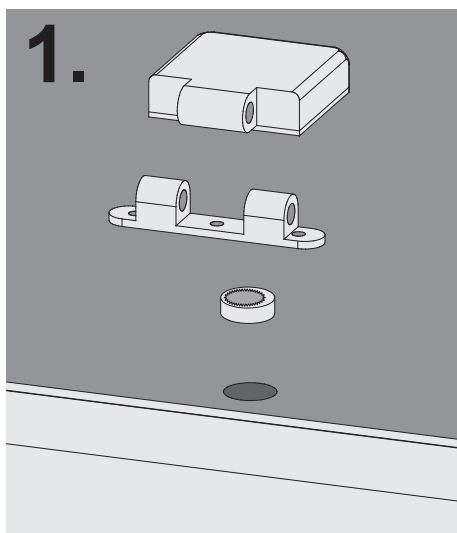
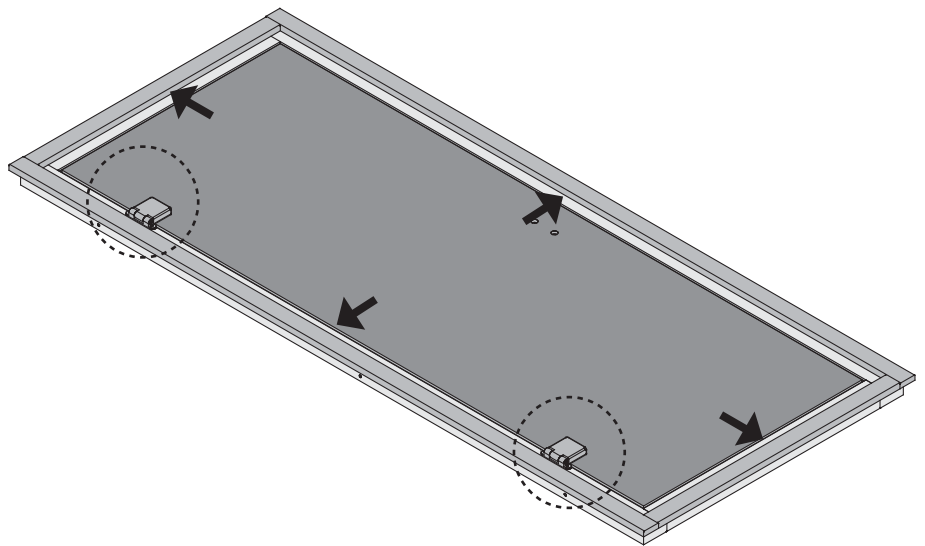
07





-  Saunatürglas in den Türrahmen legen
-  Put the door glass in the frame
-  Mettez le verre de la porte dans le cadre
-  Plaats het deurglas in het frame
-  Sæt dørglasset i rammen
-  Pon el vidrio de la puerta en el marco
-  Vložte sklo dveří do rámu
-  Vložte sklo dverí do rámu







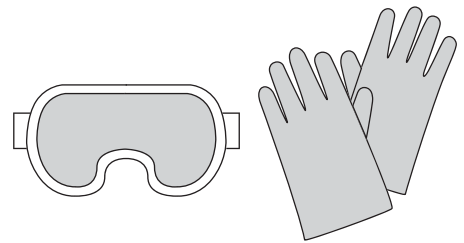
08

-  Saunatürglas in den Türrahmen ausrichten
-  Center the glass in the wooden frame Bien
-  aligner le verre à vitre
-  Lijn het glas uit in het deurframe
-  Juster saunaens dørglas i dørkarmen
-  Alinee el vidrio en el marco de la puerta
-  Vyrovnajte sklo ve dřevěném rámu
-  Vyrovnajte sklo vo drevenom ráme



-  Einbau Glastür
-  Installation of glass door
-  Montage porte en verre
-  Montage van de glazen deur

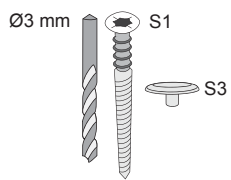
-  Installationsglasdør
-  Montaje de la puerta de cristal
-  Montáž saunových dverí
-  Montáž saunových dveří



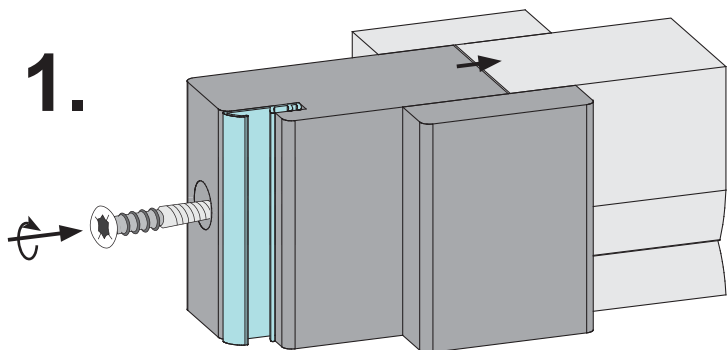
09



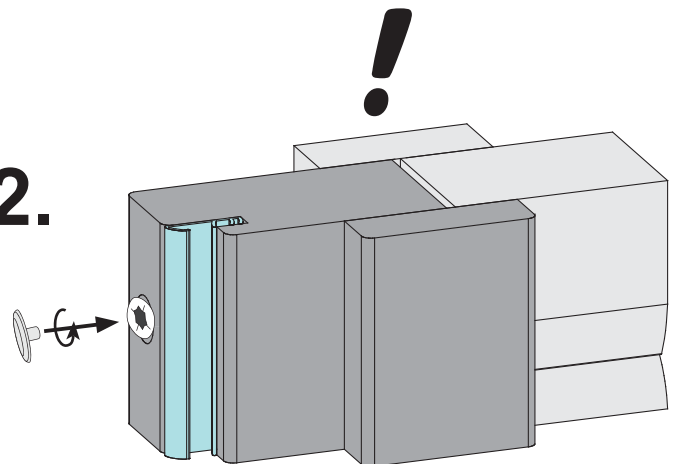
6x

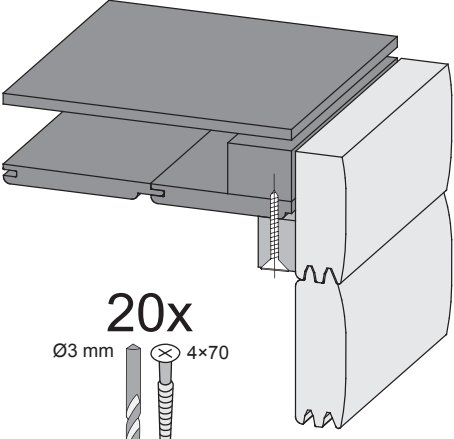
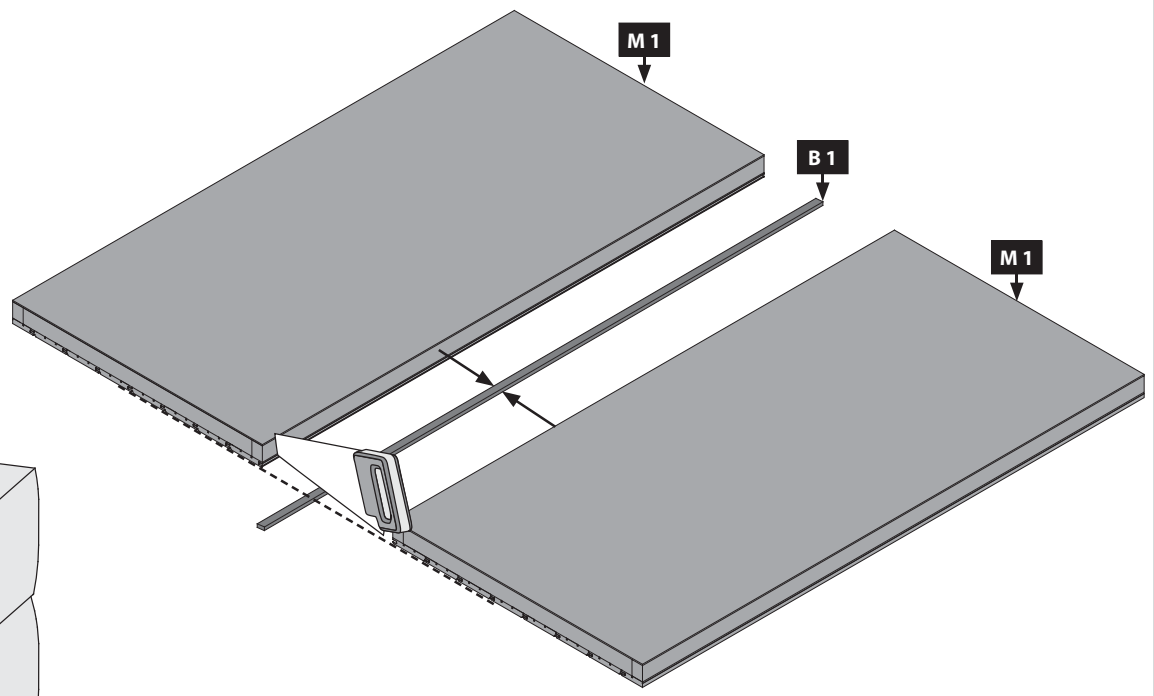


1.

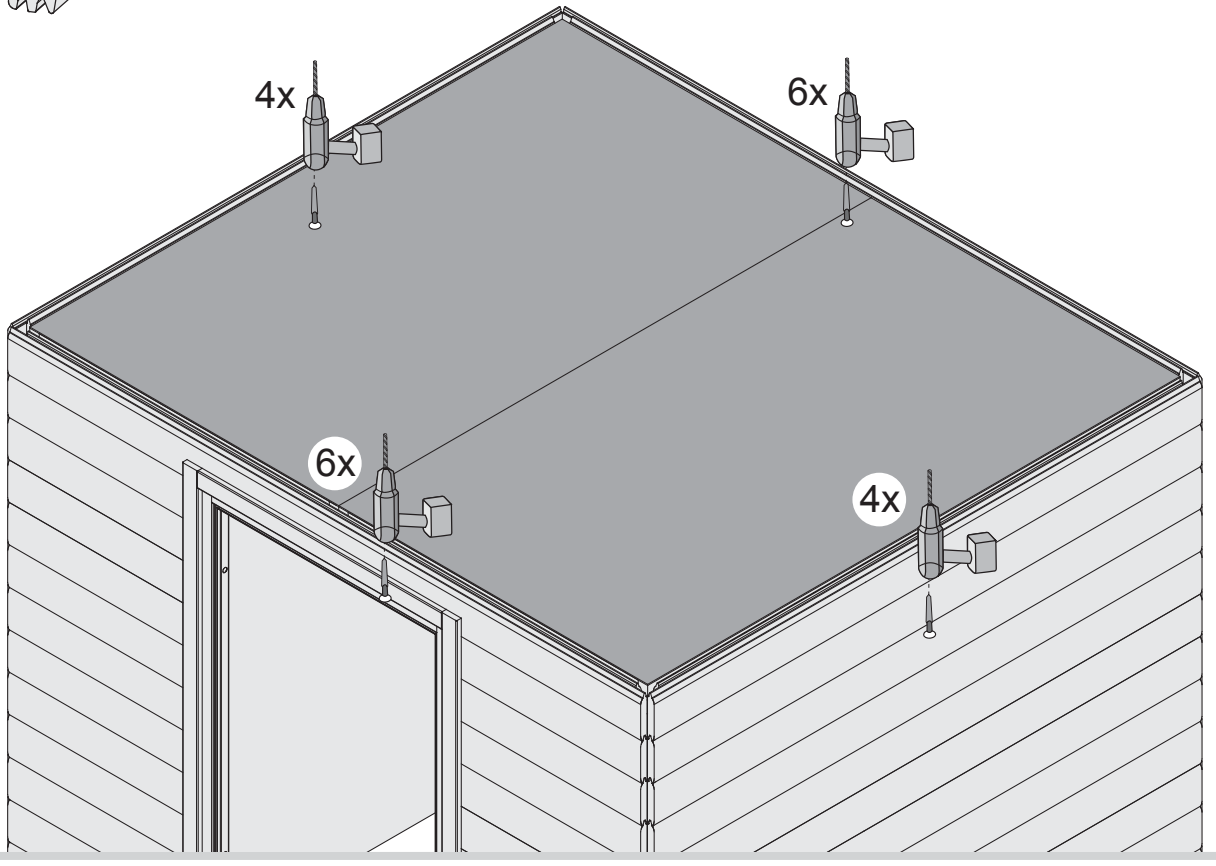


2.

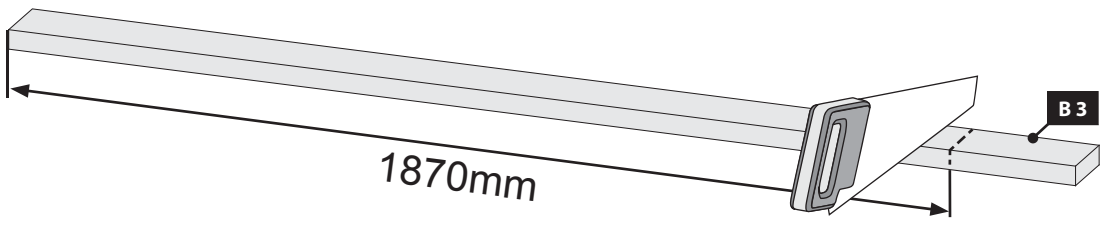




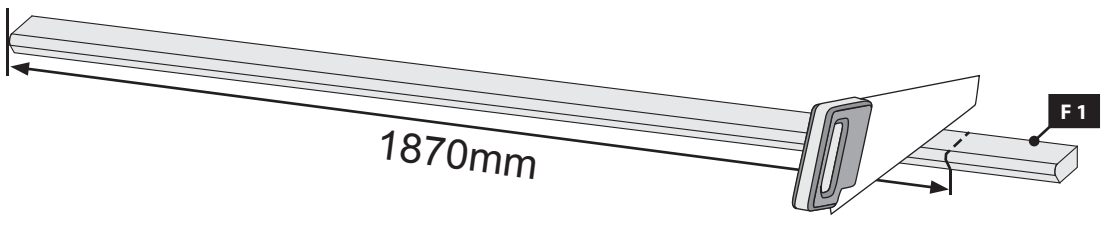
20x
 Ø3 mm 4x70

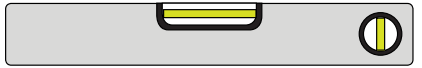
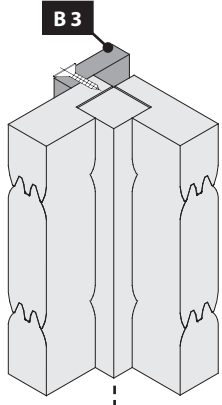


2x

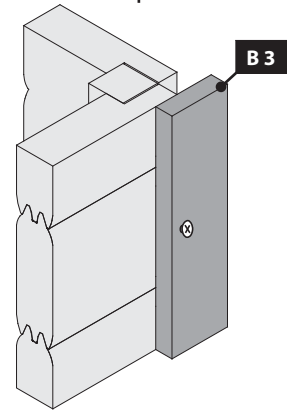
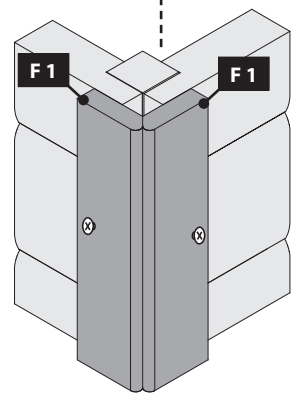
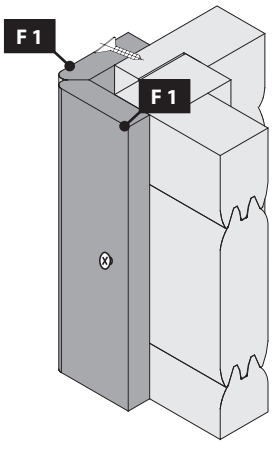
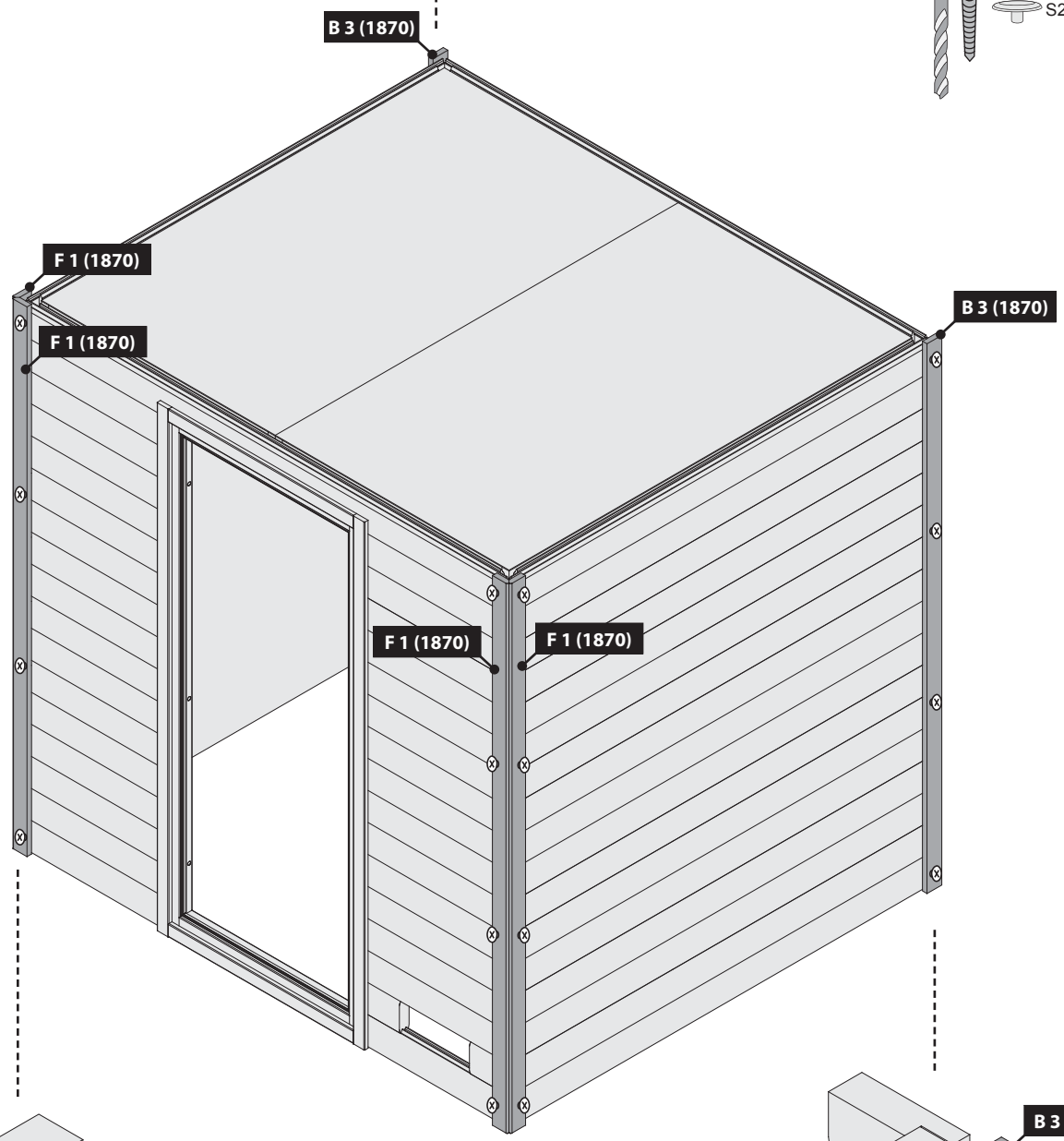
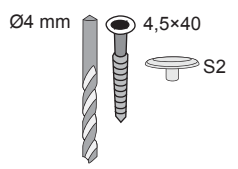


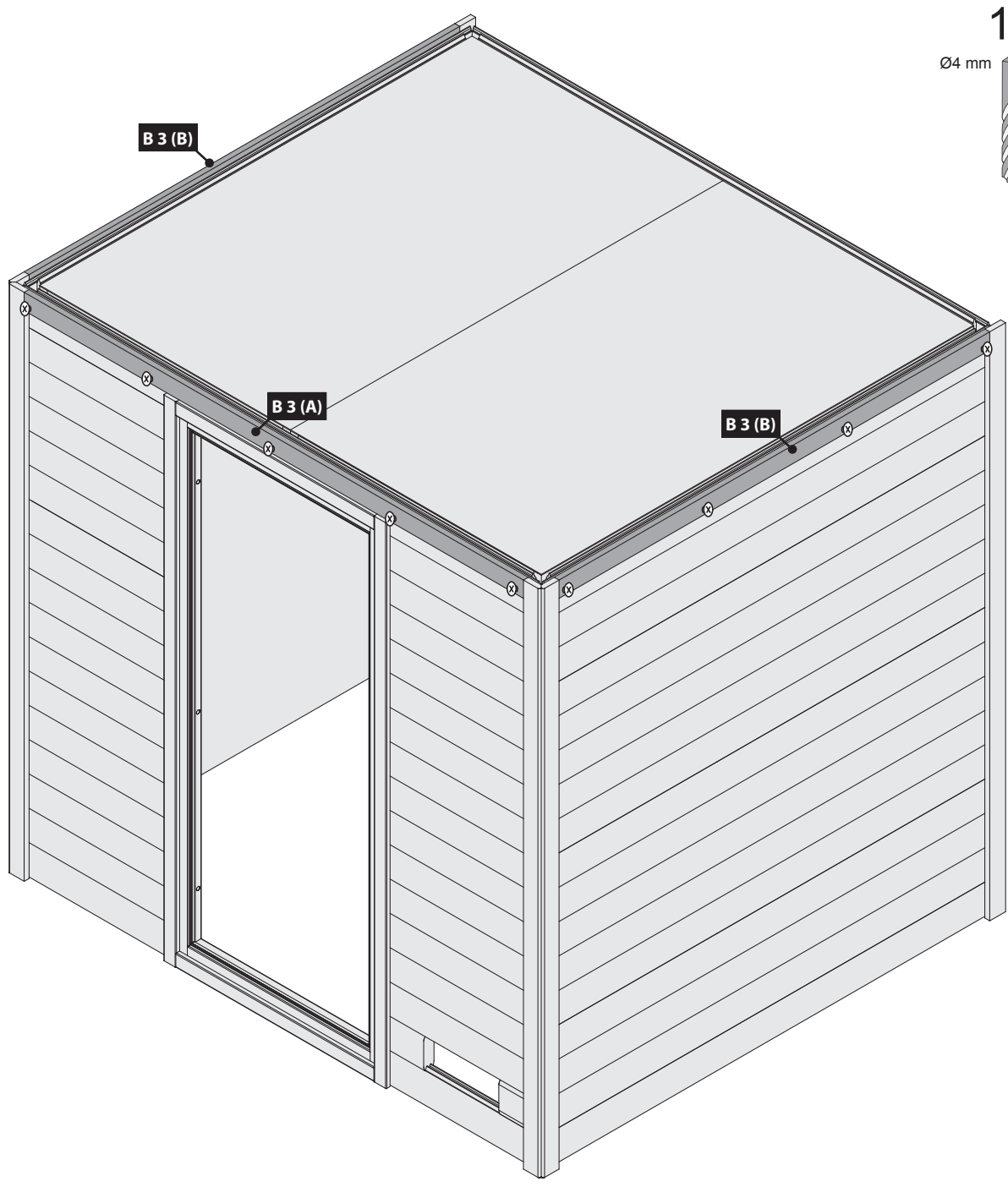
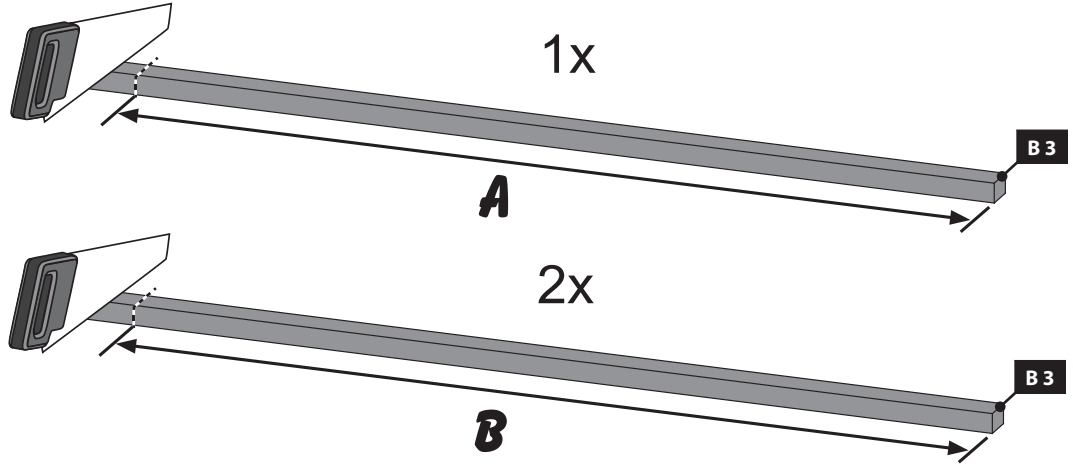
4x



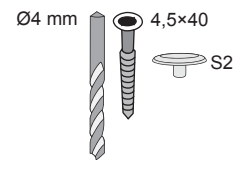


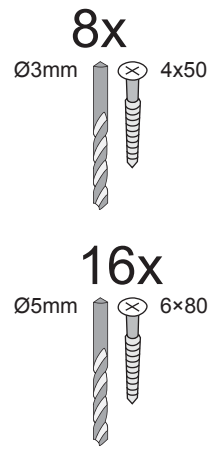
24x



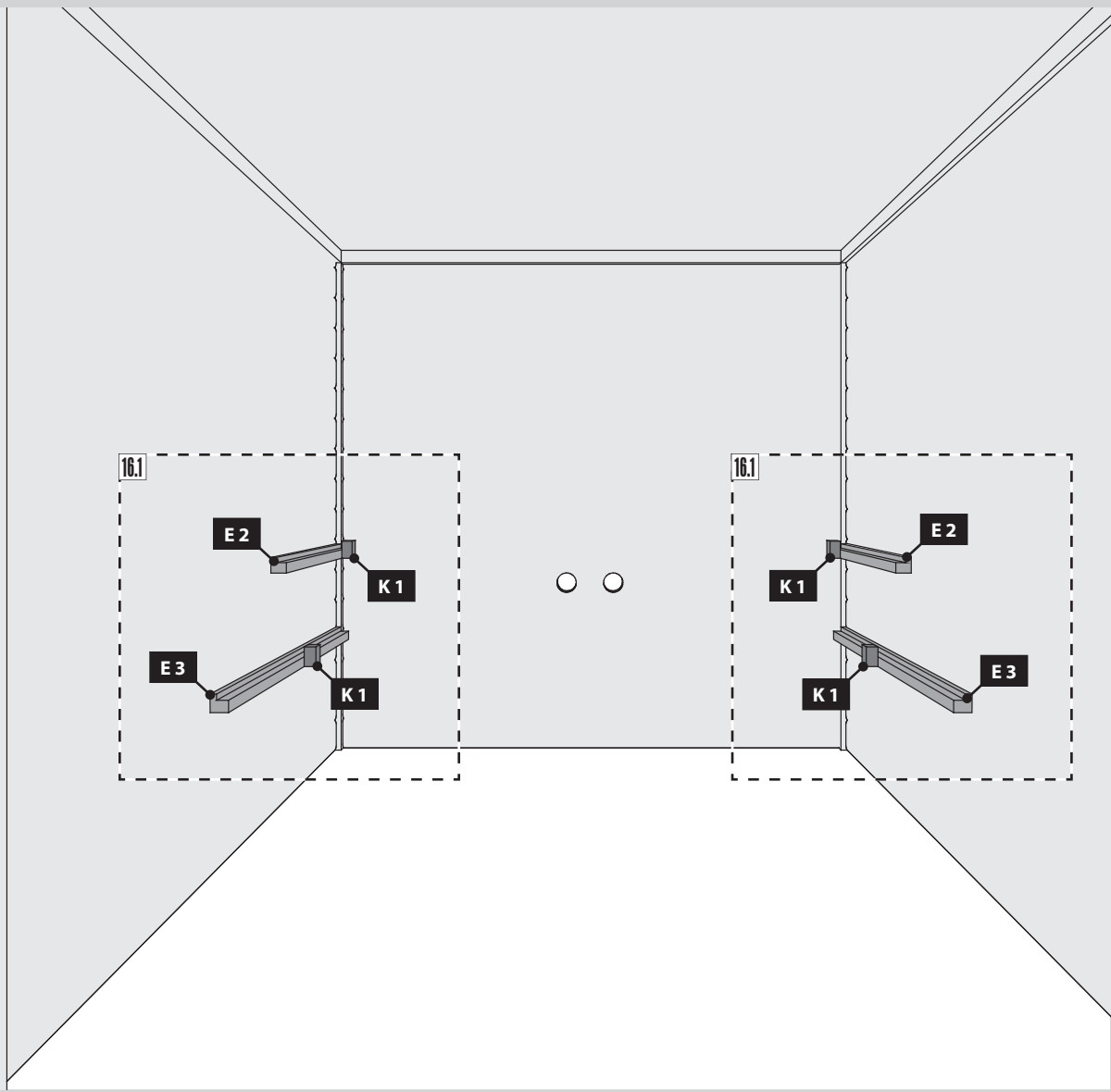


13x

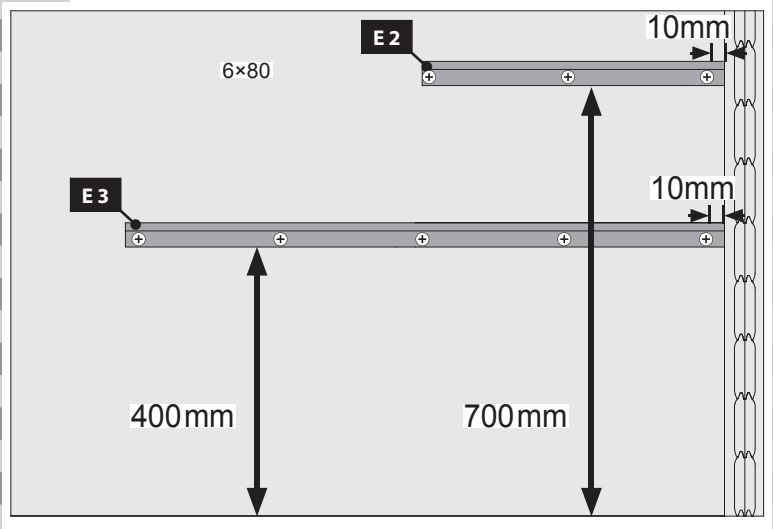




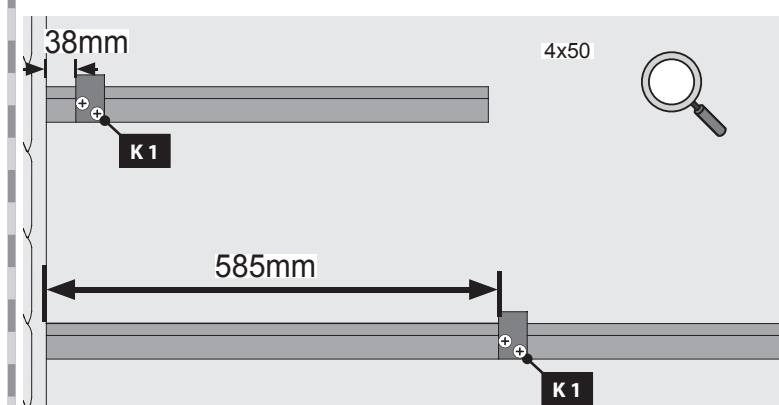
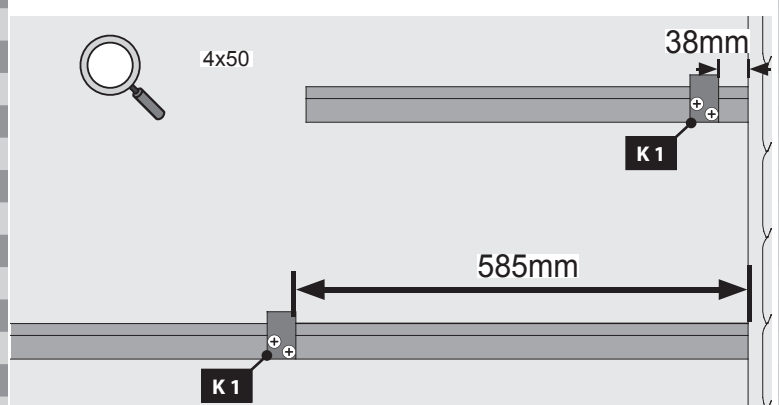
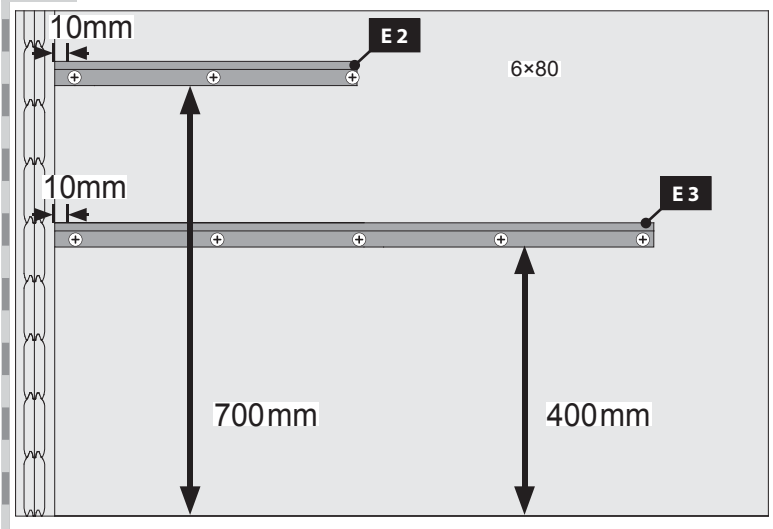
- Ansicht innen
- View Inside
- Voir à l'intérieur
- Bekijk binnen
- Ver dentro
- Visualizza dentro
- Pohled uvnitř
- Pohľad vnútri

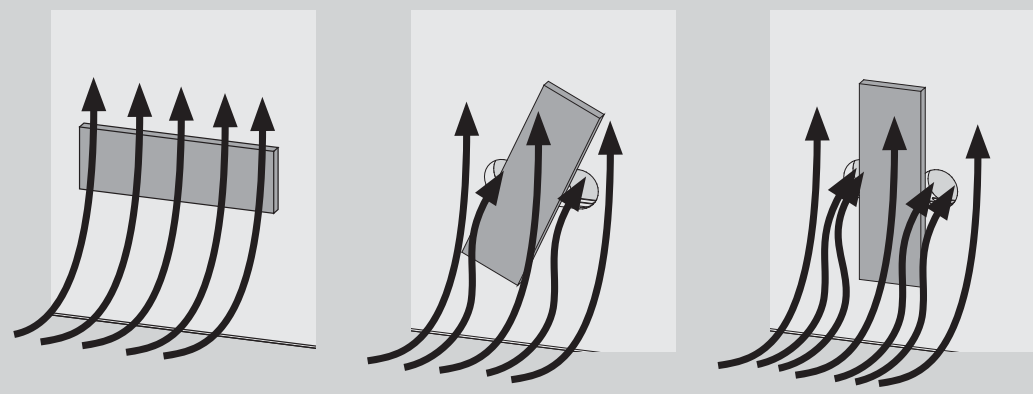
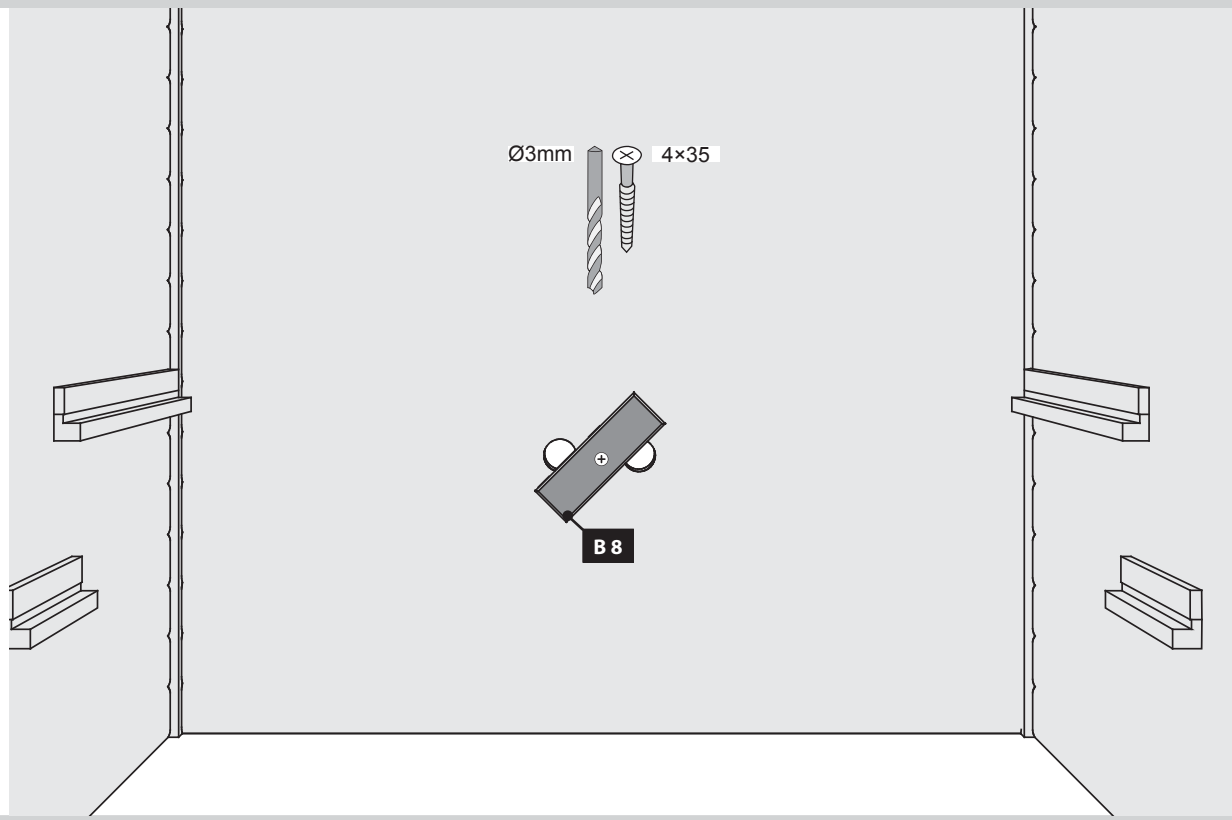










16.1



16.2

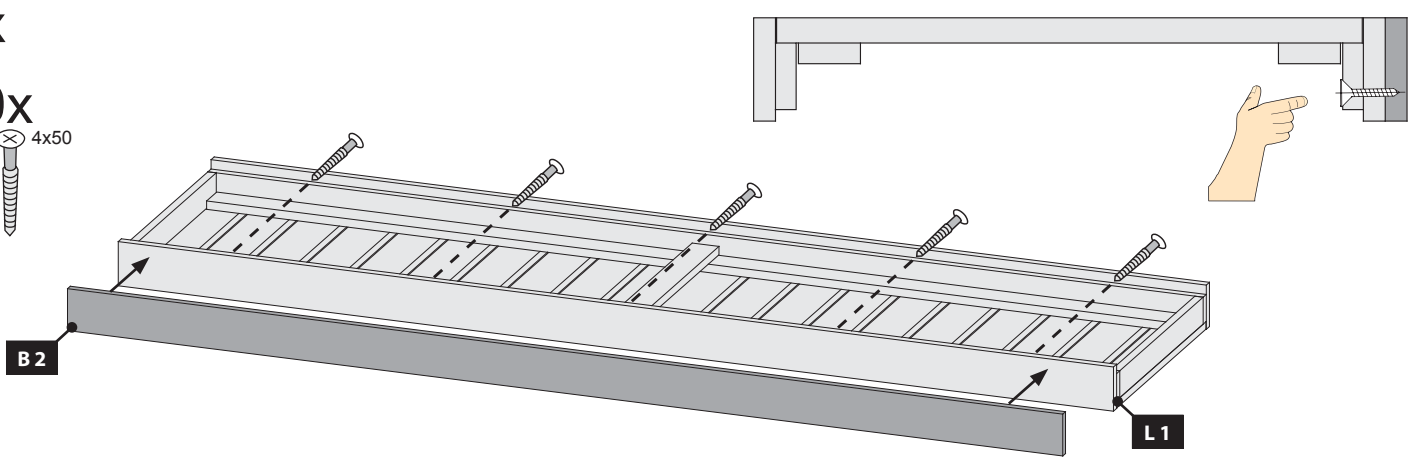
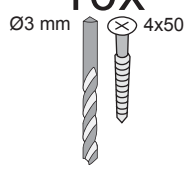




-  Hier ist die Funktionsweise des Brettes abgebildet. Regeln Sie damit die Abluft nach Ihren eigenen Wünschen.
-  Ceci représente le mode de fonctionnement de la planche. Avec elle, réglez l'écoulement de l'air selon vos désirs.
-  This figure shows the functional principle of the board. Regulate the exhaust air according to your own wishes.
-  Hier is de werking van het plankje afgebeeld. Regel daarmee de luchtafvoer naar eigen wens.
-  Aquí está representada la forma de funcionamiento de la tabla. Regule con ello el aire de salida según sus propios deseos.
-  Viene illustrato il principio di funzionamento della tavoletta di regolazione della ventilazione. Con essa si può regolare a piacere la ventilazione.
-  Tento obrázek ukazuje funkční princip desky. Regulujte vypouštěný vzduch podle vašeho přání.
-  Tento obrázok ukazuje funkčný princíp dosky. Regulujte vypúšťaný vzduch podľa vášho želania.

2x

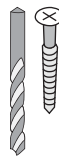
10x



19

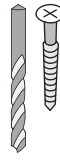
Ø3 mm 4x50

8x



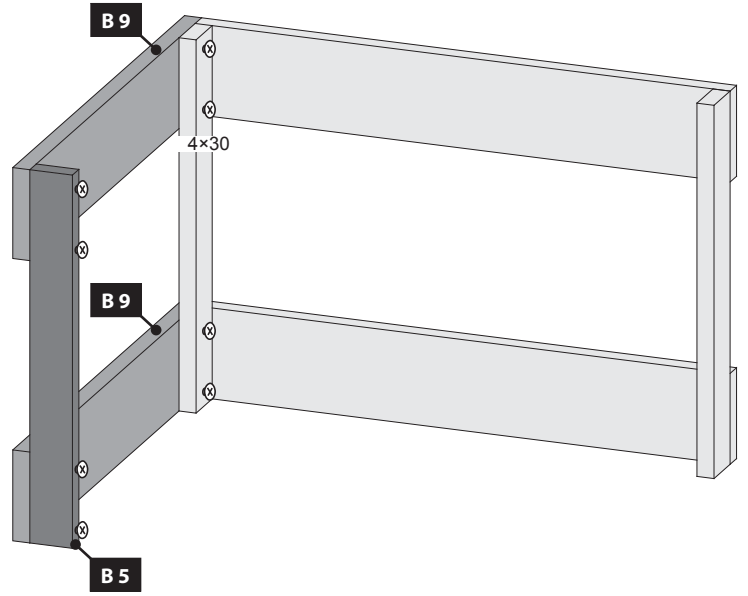
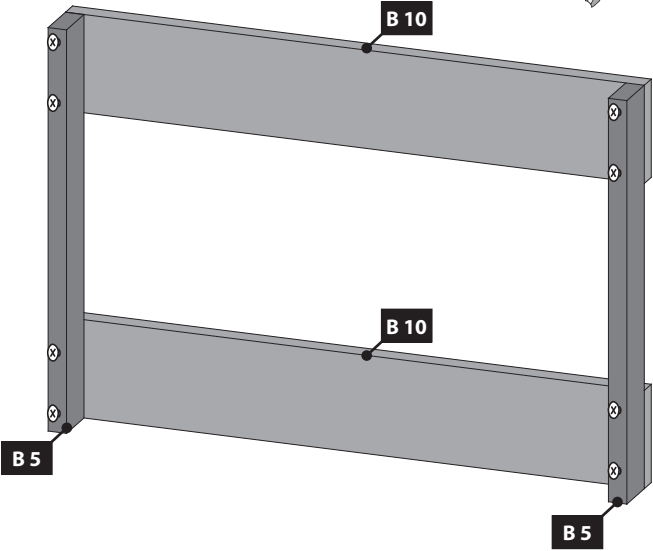
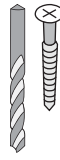
Ø3 mm 4x30

4x

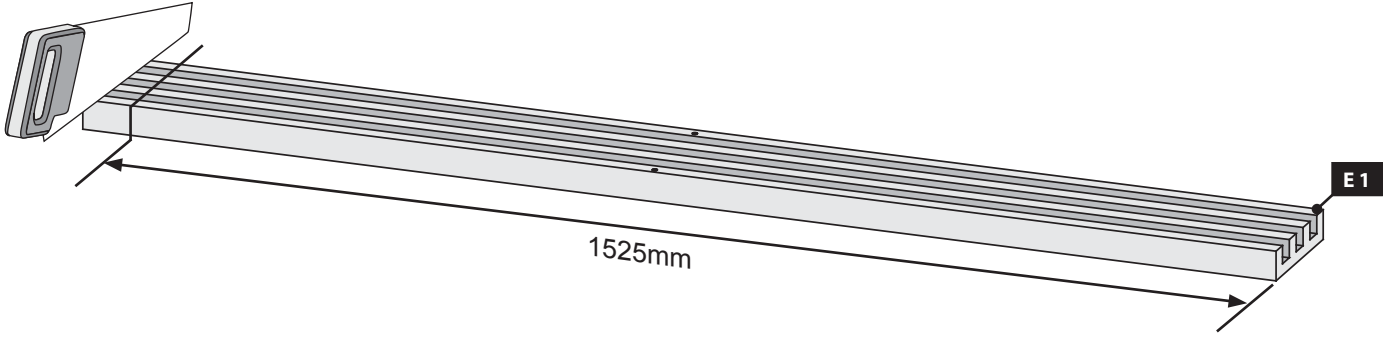


Ø3 mm 4x50

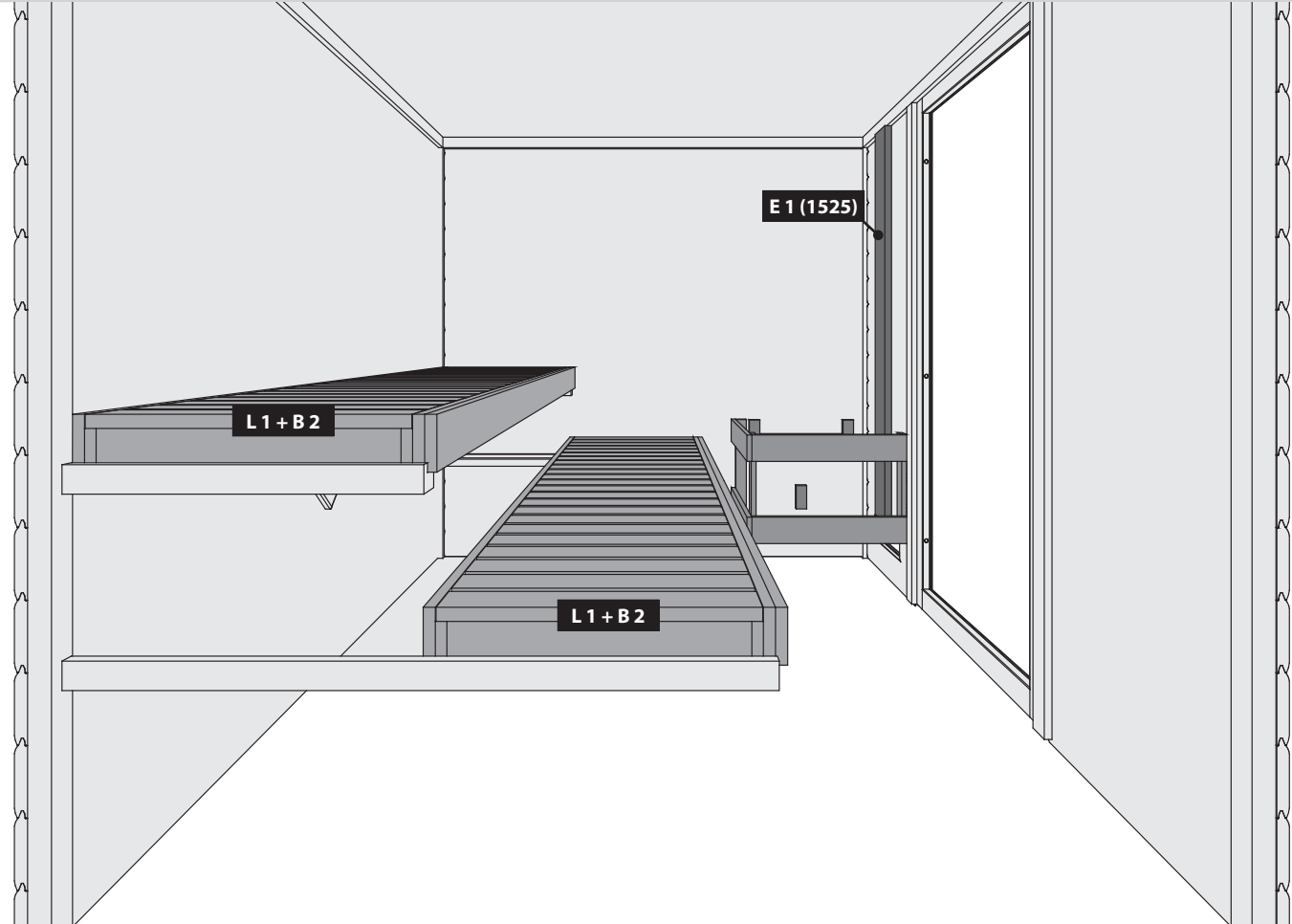
4x

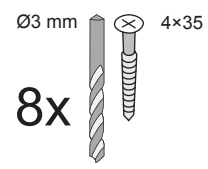
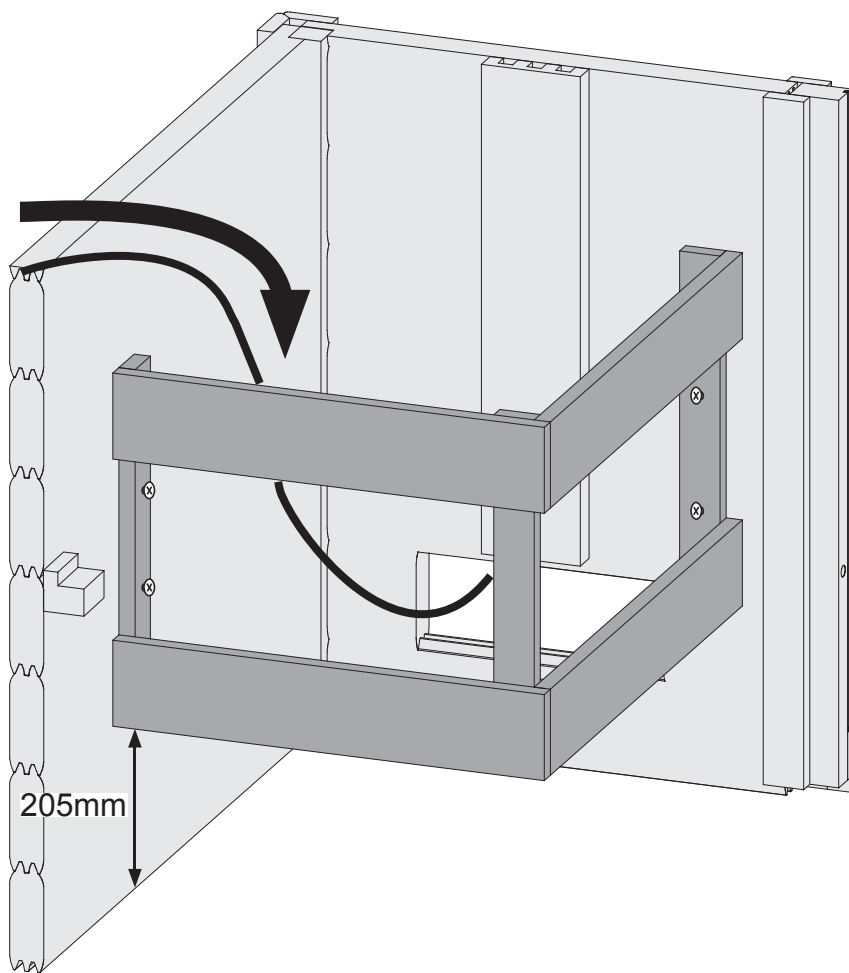
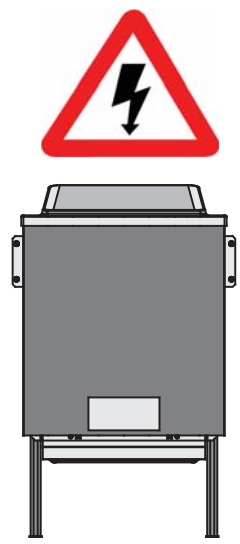
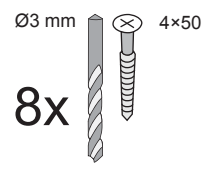
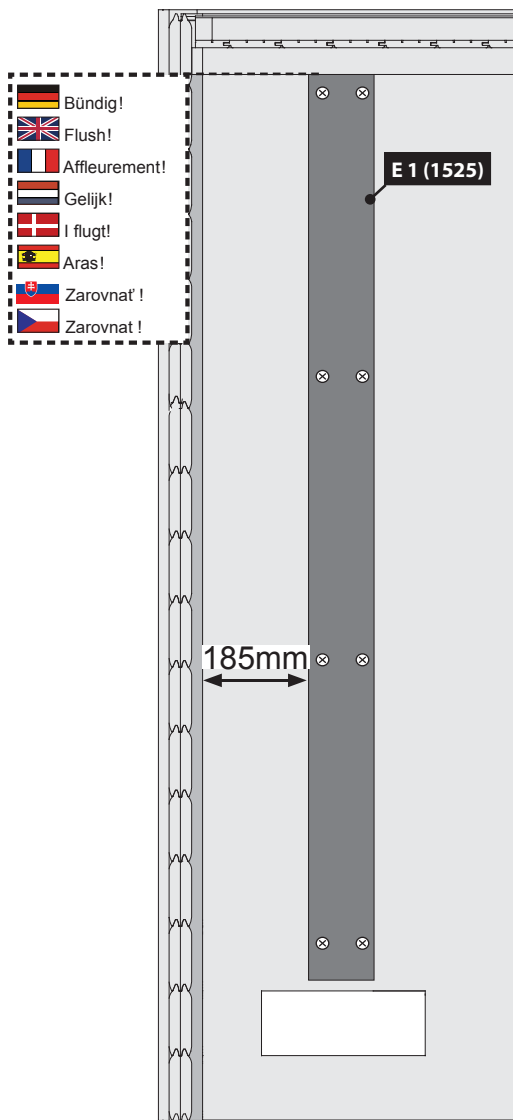


20

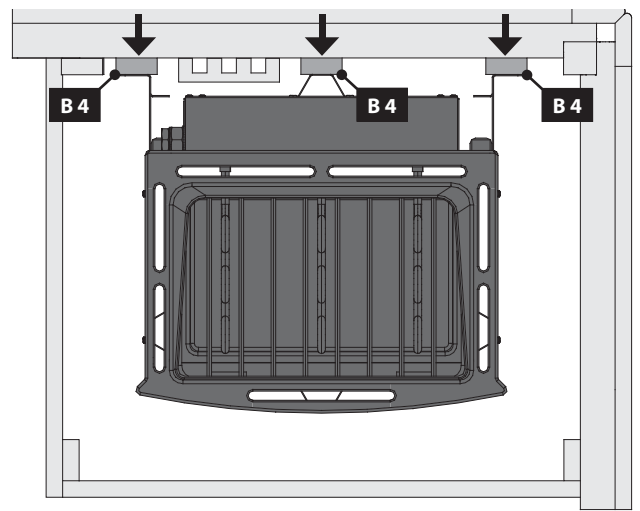
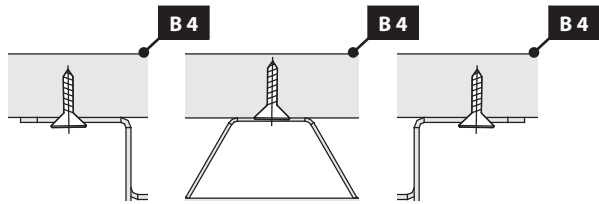


21



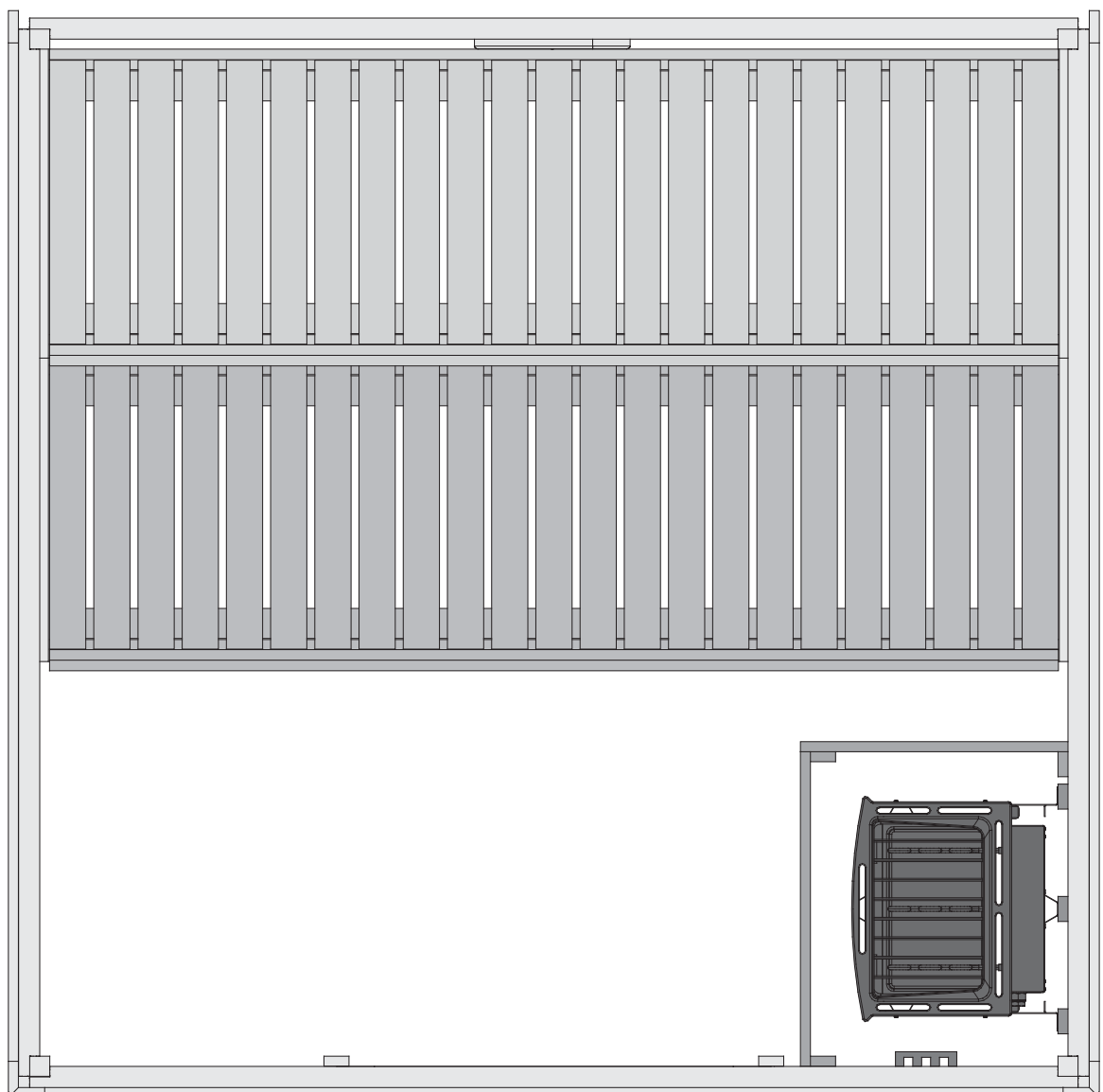
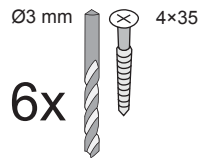






-  Ofenbefestigung
-  oven vaststelling
-  oven fixing
-  fixation four
-  fijación horno
-  fissaggio forno
-  ukotvení kamen
-  ukotvenie pece








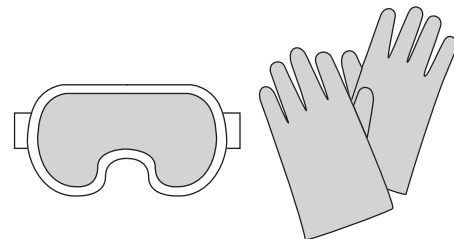
B 4

- | | |
|--|--|
|  Nur bei 9 kW-Ofen |  Sólo calentador de 9 kW |
|  Seulement 9 kW chauffe |  Solo riscaldamento 9 kW |
|  Only 9 kW heater |  Pouze topné těleso 9 kW |
|  Slechts 9 kW heater |  Iba výhrevné teleso 9 kW |

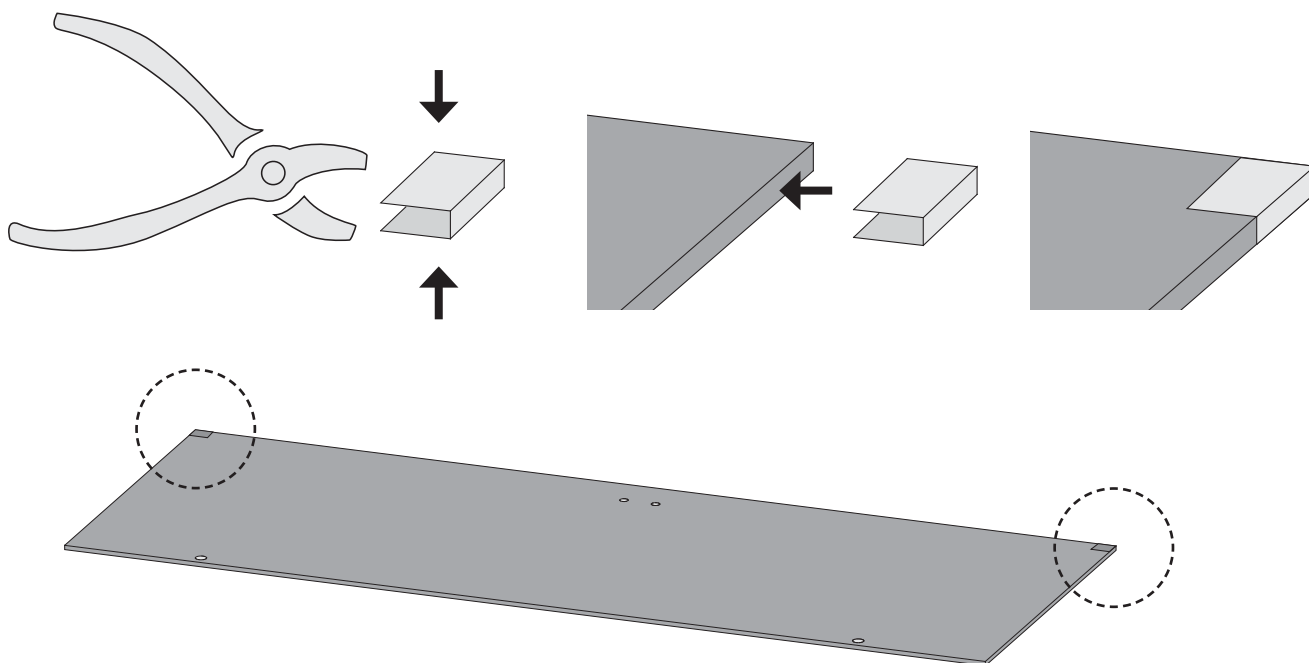


-  Einbau Glastür
-  Installation of glass door
-  Montage porte en verre
-  Montage van de glazen deur

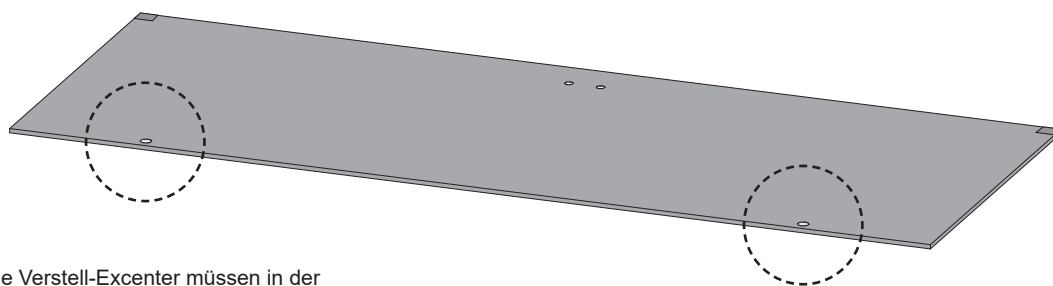
-  Installationsglasdør
-  Montaje de la puerta de cristal
-  Installazione portello di vetro
-  Sauna montáž dveří
-  Sauna montáž dverí



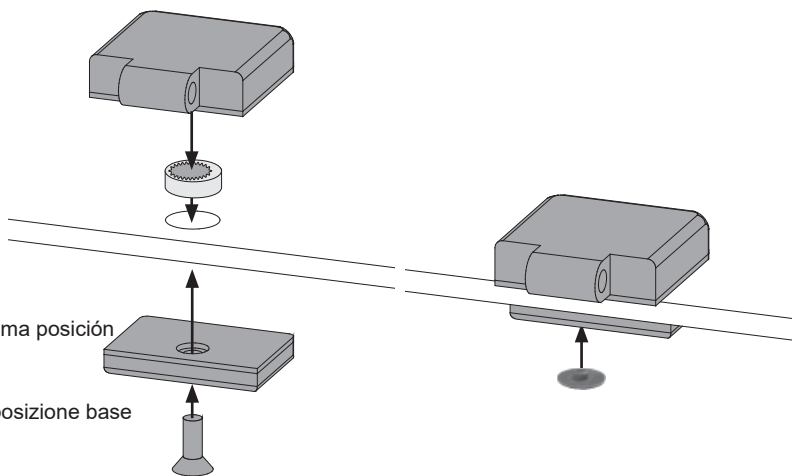
26












27

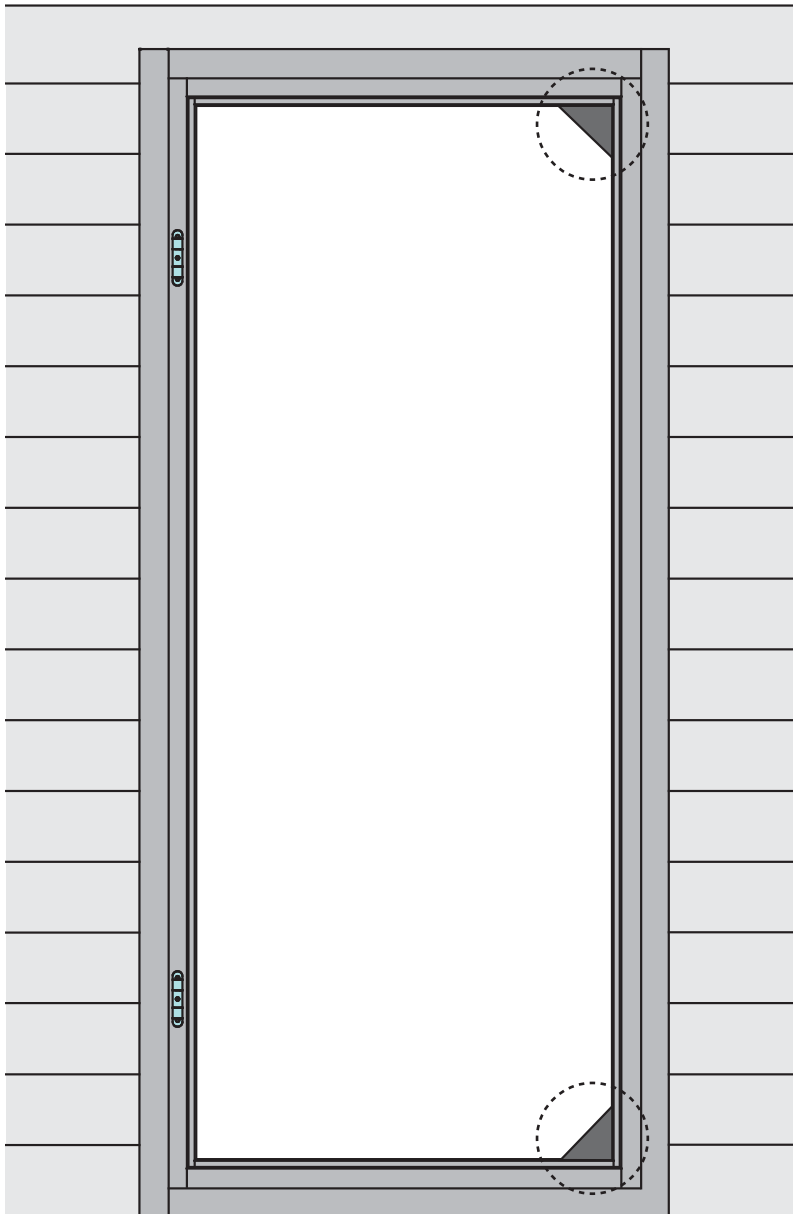
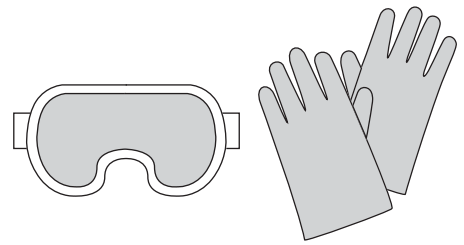






-  Alle Verstell-Excenter müssen in der Glasscheibe die gleiche Grundstellung haben
-  All adjustable eccentrics must have the same basic adjustment in the glass panel
-  Tous les excentric de positionnement doivent avoir la même position de base dans la vitre
-  Alle excentrische verstelelementen moeten in dezelfde stand in de glasplaat worden geplaatst
-  Alle justeringsexcenter skal have samme grundlæggende position i glasruden
-  Todos los excéntricos regulables tienen que tener la misma posición base en la hoja de cristal
-  Tutti gli eccentrici di regolazione devono avere la stessa posizione base nella lastra di vetro
-  Všechny nastavitelné excentry musí mít stejné základní nastavení
-  Všetky nastaviteľné excentre musia mať rovnaké základné nastavenie








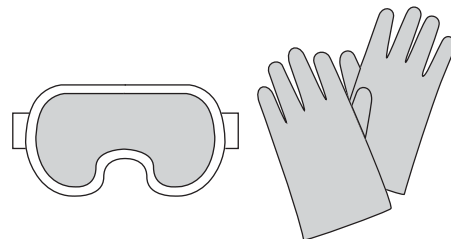
 Einbau Glastür
 Installation of glass door
 Montage porte en verre
 Montage van de glazen deur





 Installationsglasdør
 Montaje de la puerta de cristal
 Installazione portello di vetro
 Sauna montáž dveří
 Sauna montáž dverí








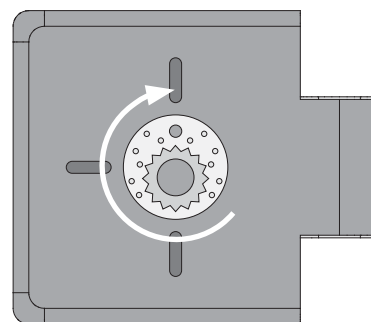
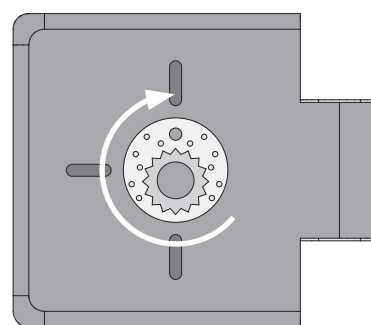
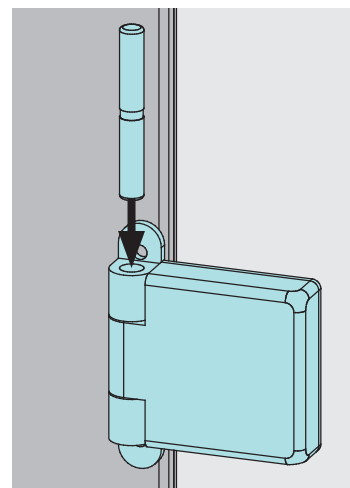
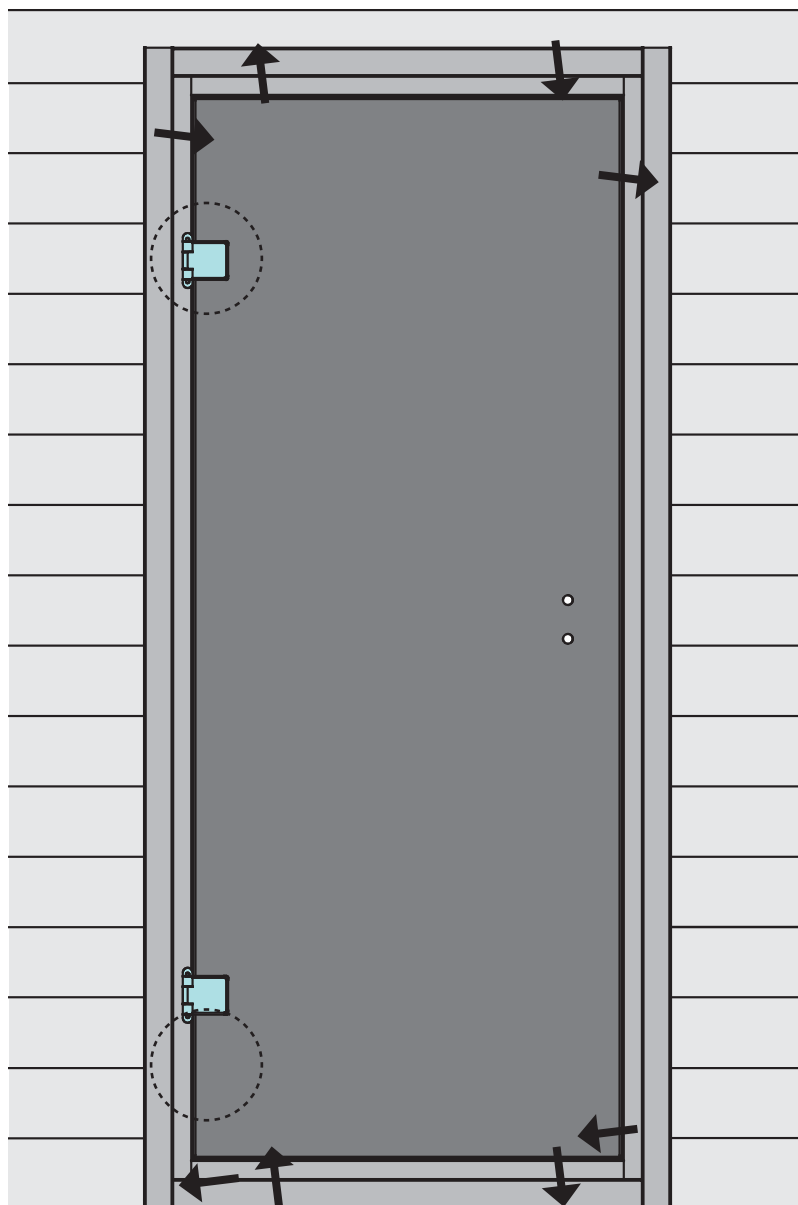
-  Einbau Glastür
-  Installation of glass door
-  Montage porte en verre
-  Montage van de glazen deur

-  Installationsglasdør
-  Montaje de la puerta de cristal
-  Installazione portello di vetro
-  Sauna montáž dveří
-  Sauna montáž dverí

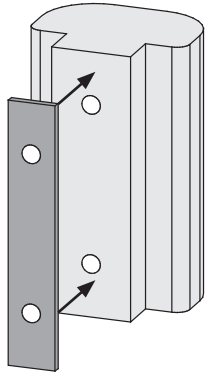


-  Alle Verstell-Excenter müssen in der Glasscheibe die gleiche Grundstellung haben
-  All adjustable eccentrics must have the same basic adjustment in the glass panel
-  Tous les excentreurs de positionnement doivent avoir la même position de base dans la vitre
-  Alle excentrische verstelelementen moeten in dezelfde stand in de glasplaat worden geplaatst

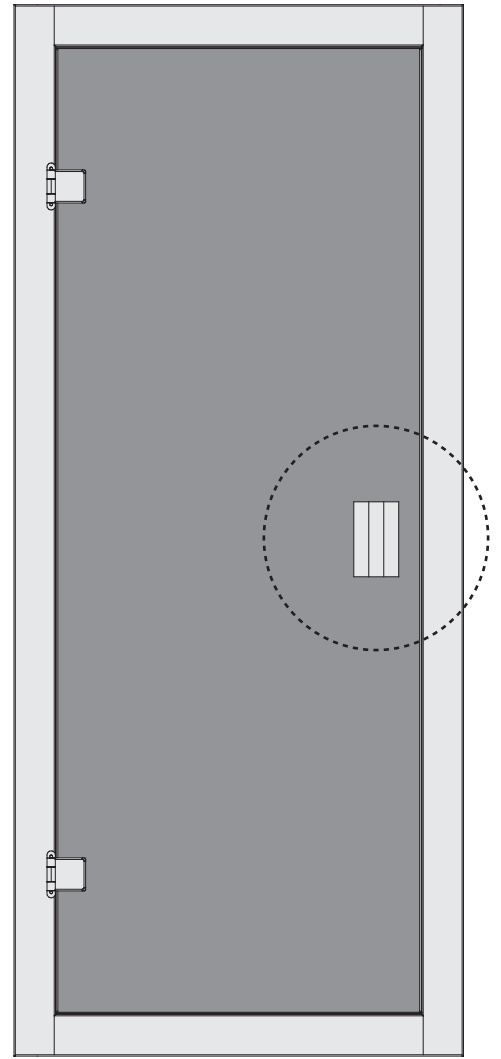
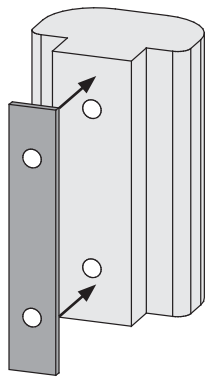
-  Alle justeringsexcentricer skal have samme grundlæggende position i glasruden
-  Todos los excéntricos regulables tienen que tener la misma posición base en la hoja de cristal
-  Tutti gli eccentrici di regolazione devono avere la stessa posizione base nella lastra di vetro
-  Všechny nastavitelné excentry musí mít stejné základní nastavení
-  Všetky nastaviteľné excentre musia mať rovnaké základné nastavenie



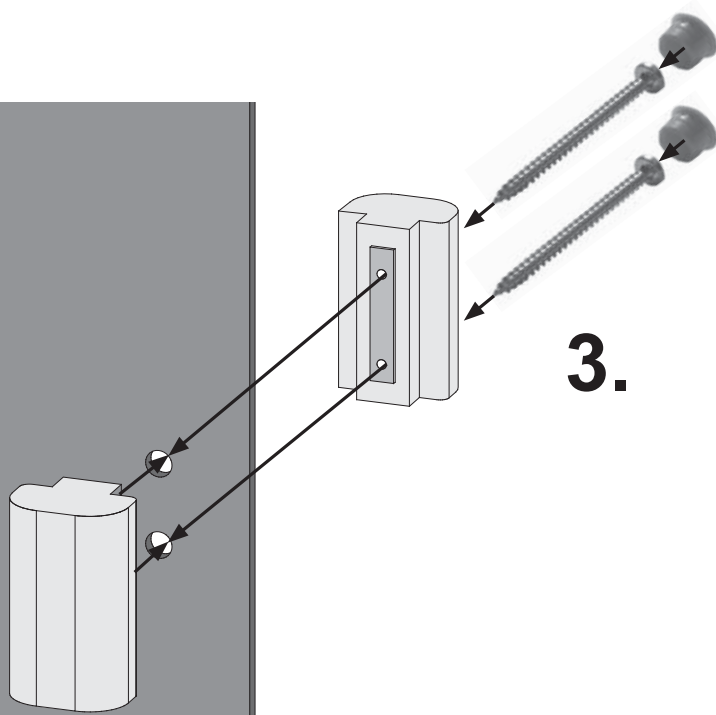
1.



2.



3.



Váš dodavatel / Váš dodávateľ



www.lanitgarden.cz

*V případě naléhavých dotazů se obraťte
na naši technickou podporu*

*V prípade naliehavých otázok sa obráťte
na našu technickú podporu*

technik@lanitplast.cz